



Modem USB AirCard Sierra Wireless

Guide de l'utilisateur



SIERRA
WIRELESS

2400099
Rév. 2

Avis important

Par la nature même des communications sans fil, il est impossible de garantir l'émission et la réception des données. Les données peuvent être retardées, endommagées (c'est-à-dire contenir des erreurs) ou perdues. Même si des retards significatifs ou des pertes de données sont très rares lors de l'utilisation normale de périphériques sans fil comme le modem Sierra Wireless sur un réseau bien construit, le modem Sierra Wireless ne doit pas être utilisé dans des cas où l'échec de l'émission ou de la réception pourrait entraîner un quelconque dommage pour l'utilisateur ou pour des tiers, notamment des blessures, la mort ou des pertes matérielles. Sierra Wireless décline toute responsabilité pour tout dommage, quel qu'il soit, résultant de retards ou d'erreurs dans les données émises ou reçues à l'aide du modem Sierra Wireless et en cas d'échec de l'émission ou de la réception de ces données par le modem Sierra Wireless.

Sécurité et dangers

N'utilisez pas le modem Sierra Wireless dans une zone de dynamitage, dans un environnement présentant des risques d'explosion, à proximité d'un équipement médical, d'un équipement de maintien des fonctions vitales ou de tout appareil pouvant être sensible à une quelconque forme d'interférence radio. En de tels lieux, le modem Sierra Wireless **DOIT ÊTRE ÉTEINT**. Il peut en effet émettre des signaux susceptibles d'interférer avec ces appareils.

N'utilisez pas le modem Sierra Wireless à bord d'un avion, que celui-ci soit au sol ou en vol. Dans un avion, le modem Sierra Wireless **DOIT ÊTRE ÉTEINT**. Lorsqu'il est en fonctionnement, le modem Sierra Wireless peut émettre des signaux susceptibles d'interférer avec différents équipements de bord.

Remarque : Certaines compagnies aériennes autorisent l'utilisation de téléphones cellulaires lorsque l'avion est au sol et que la porte est ouverte. L'utilisation du modem Sierra Wireless est alors autorisée.

Les conducteurs ou opérateurs de véhicules, quels qu'ils soient, ne doivent pas utiliser le modem Sierra Wireless en conduisant. Cela risquerait de nuire à leurs capacités de contrôle et de conduite du véhicule. Dans certains états et dans certaines provinces, l'utilisation de tels périphériques de communication lors de la conduite d'un véhicule constitue un délit.

Responsabilité limitée

Les informations contenues dans ce manuel peuvent faire l'objet de modifications sans préavis et n'engagent aucunement Sierra Wireless. SIERRA WIRELESS ET SES FILIALES DÉCLINENT TOUTE RESPONSABILITÉ POUR TOUT DOMMAGE DIRECT, INDIRECT, SPÉCIAL, GÉNÉRAL, CONSÉCUTIF, PUNITIF OU EXEMPLAIRE, NOTAMMENT LA PERTE DE REVENUS OU DE PROFIT, LA PERTE DE PROFITS OU DE REVENUS ANTICIPÉS CONSÉCUTIVE À L'UTILISATION OU À L'IMPOSSIBILITÉ D'UTILISER UN PRODUIT SIERRA WIRELESS QUEL QU'IL SOIT, ET CE MÊME SI CES RISQUES ONT ÉTÉ NOTIFIÉS À SIERRA WIRELESS ET/OU À SES FILIALES, S'ILS SONT PRÉVISIBLES OU EN CAS DE REVENDICATION DE TIERS.

Nonobstant ce qui précède, l'étendue de la responsabilité de Sierra Wireless et/ou de ses filiales émanant ou à propos du produit Sierra Wireless, quel que soit le nombre d'événements, d'occurrences ou de réclamations, sera limitée à la somme effectivement payée par l'acheteur pour le produit Sierra Wireless.

Brevets

Ce produit peut comporter des technologies développées par ou pour Sierra Wireless, Inc.

Ce produit inclut des technologies sous licence de QUALCOMM®.

Ce produit, fabriqué ou vendu par Sierra Wireless ou ses filiales, est protégé par un ou plusieurs brevets InterDigital Group sous licence.

Copyright

© 2012 Sierra Wireless. Tous droits réservés.

Marques

AirCard® est une marque déposée de Sierra Wireless. Sierra Wireless™, Watcher™, le logo de Sierra Wireless et le dessin en forme de vague rouge sont des marques de Sierra Wireless.

Windows® et Windows Vista® sont des marques déposées de Microsoft Corporation.

Macintosh® et Mac OS® sont des marques déposées d'Apple Inc. aux États-Unis et dans d'autres pays.

QUALCOMM® est une marque déposée de QUALCOMM Incorporated. Utilisation sous licence.

Toutes les autres marques commerciales appartiennent à leurs propriétaires respectifs.

Pour nous contacter

Direction des ventes :	Téléphone :	1-604-232-1488
	Horaires :	8:00 à 17:00 (heure normale du Pacifique)
	Courrier électronique :	sales@sierrawireless.com
Adresse postale :	Sierra Wireless 13811 Wireless Way Richmond, BC Canada V6V 3A4	
Fax :	1-604-231-1109	
Site Web :	www.sierrawireless.com	

Pour obtenir des informations récentes sur les descriptions de produits, la documentation, les notes d'application, les mises à niveau de microprogrammes, les conseils de dépannage et les communiqués de presse, reportez-vous à notre site Web :

www.sierrawireless.com

Contents

Guide de l'utilisateur du modem USB Sierra Wireless AirCard	5
À propos du modem USB AirCard	5
Votre compte et la zone de couverture	5
Fonctionnalités du modem USB AirCard	6
Fonctionnement des voyants	8
Logiciels de gestion des connexions	8
Lancement de Watcher (Windows)	9
Lancement de Watcher (Mac)	9
Réinstallation des logiciels	10
Connexion au réseau	10
Windows	10
Mac	11
Utilisation de la carte microSD	11
Modèles à chargement latéral	12
Modèles à chargement arrière	14
Retrait de la carte SIM	15
Utilisation des accessoires du modem USB AirCard	16
Utilisation du câble d'extension et de l'attache	16
Fixation de la lanière	18
Entretien	19
Dépannage	19
L'installation du logiciel ne démarre pas automatiquement (Windows) ou le programme d'installation ne s'affiche pas (Mac).	19
Le modem n'est pas détecté après la fin de l'installation d'AirCard Watcher (Windows)	20
Échec de Windows Installer	20
Caractéristiques techniques	21
Spécifications électriques et fréquences radio	21
Prise en charge des bandes de fréquences	21
Conditions d'utilisation	22

Informations de sécurité et réglementaires	23
Avertissement	23
Sécurité et dangers	23
Informations réglementaires pour l'Amérique du Nord	24
Informations réglementaires pour les pays de l'UE	26
Informations réglementaires pour l'Australie	26
Index.	27



Guide de l'utilisateur du modem USB Sierra Wireless AirCard

À propos du modem USB AirCard

Avec le modem USB Sierra Wireless AirCard[®], vous n'avez plus besoin de câble pour vous connecter à Internet, pour envoyer et recevoir des messages électroniques, pour accéder à un réseau d'entreprise ou à un VPN ou pour regarder des vidéos en flux continu.

Le modem USB AirCard se connecte à un port USB de type A sur votre ordinateur.

Si le modem USB AirCard est compatible avec TRU-Install, tous les logiciels nécessaires sont présents sur le modem. Lorsque vous configurez votre modem USB Aircard, les logiciels sont installés sur votre ordinateur. Vous n'avez besoin d'aucun CD d'installation. Selon votre fournisseur de services, votre modem peut toutefois comprendre un CD d'installation.

Le modem USB AirCard possède une antenne intégrée et peut comporter un logement qui permet de recevoir une carte mémoire externe microSD[™]. Si votre fournisseur de services ne fournit pas de carte microSD, vous pouvez en acheter une.

Votre compte et la zone de couverture

Remarque : Si vous avez acheté le modem chez un fournisseur de services GSM, vous possédez peut-être déjà un compte et une carte SIM. Si tel n'est pas le cas, votre revendeur peut vous communiquer le nom d'entreprises susceptibles de fournir ces éléments.

Pour pouvoir utiliser le modem USB AirCard, vous devez être titulaire d'un compte auprès d'un fournisseur de services GSM. Pour utiliser les fonctionnalités 3G du modem, vous devez disposer d'un compte auprès d'un fournisseur qui propose des services 3G. Le modem USB AirCard est rétro-compatible avec les services 2G.

Lorsque vous obtenez votre compte, vous recevez une carte SIM contenant des informations sur ce compte. Vous devez insérer la carte SIM dans le modem USB AirCard avant de pouvoir utiliser ce dernier. Selon votre fournisseur de services, il se peut que la carte SIM soit déjà insérée.

Remarque : Les tarifs d'accès au service sont habituellement plus élevés quand vous vous déplacez, c'est-à-dire quand vous êtes connecté à un réseau autre que celui de votre fournisseur de services.

Lorsque vous établissez une connexion, votre modem USB AirCard utilise le service le plus rapide. La disponibilité des services dépend des facteurs suivants :

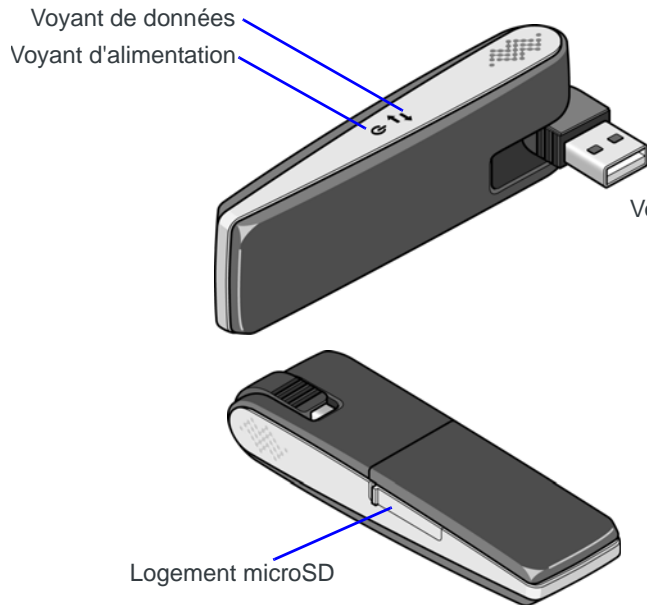
- **Couverture réseau**—vous devez vous trouver dans la zone de couverture du réseau.
- **Fournisseur de services**—si vous vous trouvez à l'intérieur d'une zone de couverture que votre propre fournisseur de services ne dessert pas, vous pouvez bénéficier du service s'il existe un accord d'itinérance entre votre fournisseur de services et l'opérateur du réseau.
- **Dispositions relatives au compte**—votre compte peut bénéficier d'un accès restreint à certains réseaux ou d'une durée limitée.
- **Bande de fréquences**—vous ne pouvez pas vous connecter aux réseaux qui utilisent des bandes que le modem ne prend pas en charge, quels que soient les accords d'itinérance ou les dispositions relatives au compte.

La plupart des fournisseurs de services mettent à la disposition de leurs clients, sur leur site Web, des cartes qui représentent les zones de couverture de leurs réseaux.

Fonctionnalités du modem USB AirCard

Le modem USB AirCard possède un connecteur USB, des logements pour une carte SIM et, sur certains modèles, une carte de stockage externe microSD. Les voyants situés à l'avant ou sur le côté du modem USB AirCard fournissent des informations d'état.

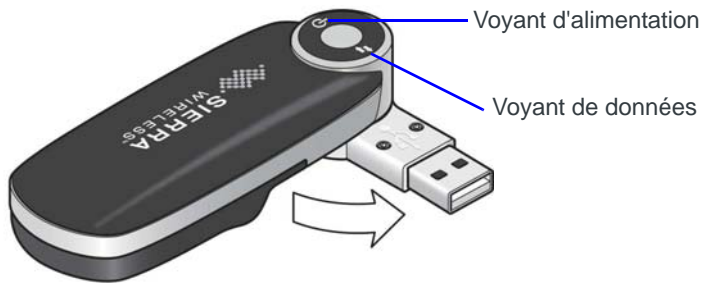
L'emplacement des logements pour cartes, des connecteurs et des voyants varie selon le modèle de votre modem.



Le logement de la carte SIM se trouve sous le couvercle arrière. Reportez-vous à la [page 15](#) pour plus de détails.



Les logements de la carte microSD et de la carte SIM se trouvent sous le couvercle arrière. Reportez-vous à la [page 14](#) pour plus de détails.





Les logements de la carte microSD et de la carte SIM se trouvent sous le couvercle arrière. Reportez-vous à la [page 15](#) pour plus de détails.




Fonctionnement des voyants

Le modem USB AirCard possède deux voyants qui indiquent l'état du modem.

Voyant	État	Signification
Alimentation 	Éteint	Indique l'un des états suivants : <ul style="list-style-type: none"> Le modem USB AirCard n'a pas été inséré dans l'ordinateur. L'ordinateur est éteint ou en mode veille. La radio du modem USB AirCard a été désactivé à l'aide Watcher ou d'un autre logiciel de gestion des connexions.
	Bleu allumé en permanence	Le modem USB AirCard est sous tension et fonctionne normalement.
	Bleu clignotant	Une mise à jour du microprogramme est en cours. Ne retirez pas le modem USB AirCard de l'ordinateur.
	Orange clignotant	Le modem USB AirCard est à la recherche d'un service (en cours d'initialisation).
	Orange, allumé en permanence	Erreur : le modem USB AirCard a un problème d'initialisation (en cours de recherche d'un service) ou n'est plus connecté en raison d'une défaillance. Contactez votre fournisseur de services.
Données 	Éteint	Le modem USB AirCard ne parvient à détecter aucun service 2G ou 3G.
	Orange clignotant	Le modem USB AirCard a détecté un réseau 2G (EDGE, GPRS, GSM). Il est prêt à se connecter.
	Orange, allumé en permanence	Le modem USB AirCard est connecté à un réseau 2G. Il peut envoyer et recevoir des données.
	Bleu clignotant	Le modem USB AirCard a détecté un réseau 3G de type UMTS, HSPA, HSPA+ ou DC-HSPA+. Il est prêt à se connecter.
	Bleu allumé en permanence	Le modem USB AirCard est connecté à un réseau 3G et peut envoyer et recevoir des données.

Logiciels de gestion des connexions

Votre modem USB AirCard est livré avec Sierra Wireless AirCard Watcher[®] pour Windows[®] et Mac[®] ou tout autre logiciel de gestion des connexions, selon votre fournisseur de services. Ce logiciel permet de gérer le modem et de surveiller vos connexions.

Pour en savoir plus sur les fonctionnalités de Watcher et sur son utilisation, reportez-vous à l'aide en ligne. Depuis la fenêtre principale de Watcher, sélectionnez **Aide > Rubriques d'aide** ou cliquez sur le bouton  (Windows) ou sur **Aide > Aide de Sierra Wireless Watcher** (Mac).

Remarque : Watcher est compatible avec les modems Sierra Wireless plus anciens.

Watcher vous permet d'effectuer les tâches suivantes :

- Établir des connexions de données

-
- Déterminer l'intensité de signal, l'état d'itinérance, la disponibilité GPRS, EDGE, UMTS ou HSDPA/HSUPA, ainsi que d'autres paramètres de connexion réseau
 - Contrôler l'état du modem USB AirCard et du service GSM
 - Envoyer et recevoir des SMS
 - Activer ou désactiver la sécurité SIM pour empêcher toute personne non autorisée d'utiliser votre carte SIM en cas de perte ou de vol
 - Configurer des actions de démarrage et de fermeture pour Watcher et le modem USB AirCard
 - Créer ou modifier un profil de connexion

Pour plus d'informations sur l'utilisation de Watcher, reportez-vous à l'aide en ligne de Watcher.

Il n'est pas nécessaire d'exécuter Watcher lorsque vous utilisez le modem USB AirCard, mais Watcher apporte des informations d'état utiles.

Lancement de Watcher (Windows)

Watcher démarre automatiquement lorsque vous insérez le modem USB AirCard, à moins que cette fonctionnalité n'ait été désactivée. Pour lancer Watcher, vous pouvez également :

- Double-cliquer sur le raccourci du bureau.
- Sélectionner **Démarrer > Programmes > Sierra Wireless > AirCard Watcher**.

Selon la manière dont votre profil est configuré, votre navigateur, votre VPN ou toute autre connexion peut démarrer automatiquement à chaque fois que vous lancez Watcher.

Lancement de Watcher (Mac)

Watcher démarre automatiquement lors de la connexion. Pour désactiver cette fonctionnalité, rendez-vous sur **Watcher > Préférences**.

Pour lancer Watcher, vous pouvez également accéder au dossier **Applications > Sierra Wireless**, puis double-cliquez sur **AirCard Watcher**.

Astuces

Pour conserver l'icône Watcher dans le Dock :

1. Lancez Watcher.
2. Cliquez sur l'icône de Watcher dans le Dock et maintenez le bouton de la souris enfoncé.
3. Dans le menu local, sélectionnez **Laisser dans le Dock**.

Réinstallation des logiciels

Windows

Si vous devez réinstaller ou réparer Watcher, procédez comme suit :

1. Allez dans **Démarrer > Panneau de configuration > Ajout/Suppression de programmes**.
2. Désinstallez Watcher.
3. Insérez le modem dans votre ordinateur.
4. Suivez les instructions à l'écran.

Ou, dans Watcher :

1. Cliquez sur **Outils > Mode d'installation logicielle**.
2. Suivez les instructions à l'écran.

Remarque : Ne retirez pas le modem USB AirCard tant que l'installation des logiciels n'est pas terminée.

Mac

Pour désinstaller Watcher :

1. Sélectionnez **AirCard Watcher > Désinstaller AirCard Watcher**.
2. Suivez les instructions à l'écran.

Connexion au réseau

Pour utiliser votre compte et vous connecter au réseau de votre fournisseur de services, vous devez configurer au moins un profil sur votre modem USB AirCard. Selon la configuration de votre modem USB AirCard, il se peut que le profil soit déjà défini ou que vous deviez en créer un nouveau.


Remarque : Si vous possédez un compte sans fil prépayé, celui-ci doit être approvisionné pour que vous puissiez vous connecter.

Windows

Une fois les logiciels installés et le profil configuré, le modem USB AirCard est prêt à être utilisé.

La première fois que vous insérez le modem USB AirCard dans l'ordinateur, il lui faut quelques secondes pour trouver le réseau. Pendant que le modem USB AirCard recherche le réseau, le bouton Se connecter n'est pas disponible.

Chaque fois que vous utilisez le modem USB AirCard sur un même ordinateur, TRU-Install vérifie que les bons logiciels sont déjà installés. Cette procédure peut durer quelques secondes.

Scénario	Action requise
Watcher détecte automatiquement un profil par défaut ou en crée un.	Cliquez sur Se connecter .
Watcher vous invite à créer un profil de données.	1. Cliquez sur Oui , puis
<ul style="list-style-type: none"> Si Watcher ouvre le volet Profil de la fenêtre Options et présélectionne le profil adéquat (normalement, le nom de votre fournisseur de service) dans la liste déroulante. 	<ul style="list-style-type: none"> a. Cliquez sur OK pour accepter ce profil ou choisissez-en un autre dans la liste déroulante. b. Cliquez sur Se connecter.
<ul style="list-style-type: none"> Si Watcher ouvre le volet Profil de la fenêtre Options, si le champ Nom de profil est vide et si votre fournisseur de services n'apparaît pas dans la liste déroulante. 	<p>Vous devez créer un profil manuellement. Reportez-vous à l'aide en ligne de Watcher pour plus de détails. Cliquez sur Aide > Rubriques d'aide ou cliquez sur le bouton .</p>

Si vous devez réinstaller des logiciels, reportez-vous à [page 10](#).

Mac

Première utilisation de Watcher :

1. Quand votre ordinateur détecte le modem, le message « De nouvelles interfaces réseau ont été détectées » s'affiche.
2. Cliquez sur **Préférences réseau**.
3. Dans la fenêtre Réseau, cliquez sur **Appliquer**. Votre modem se connecte au réseau.
 - a. Si aucun profil n'est défini, un message apparaît pour vous inviter à créer un nouveau profil.
 - b. Cliquez sur **Créer un nouveau profil**.
 - c. Dans la fenêtre **Profil**, cliquez sur **+** pour créer un profil.

Pour mettre fin à la connexion haut débit, cliquez sur le bouton de **déconnexion**.

Utilisation de la carte microSD

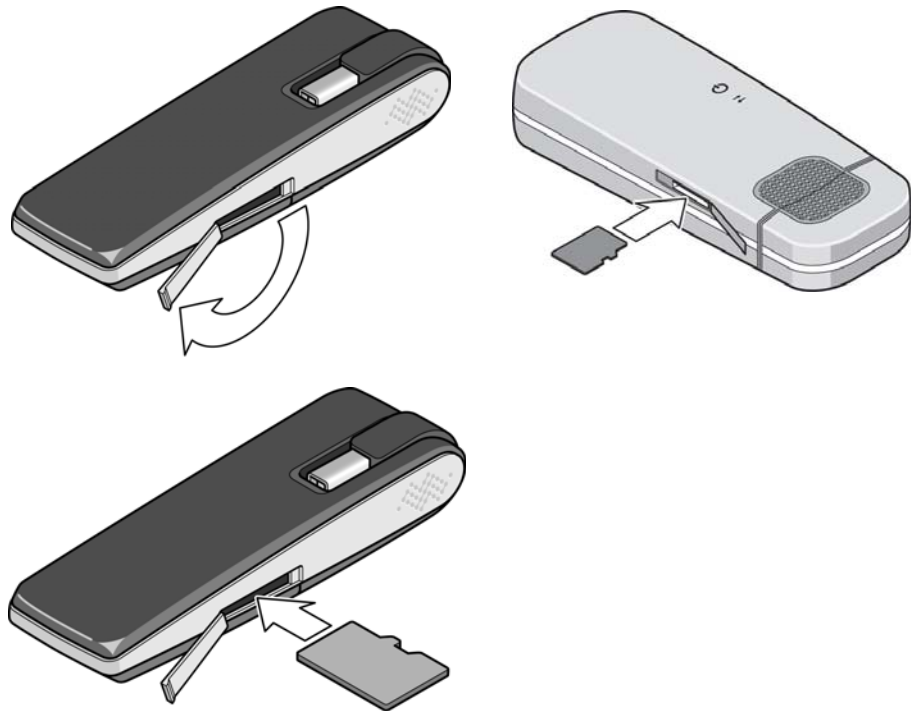
Certains modems USB AirCard peuvent recevoir une carte de stockage externe microSD.

La carte microSD apparaît en tant que lecteur mémoire USB quand le modem USB AirCard est inséré dans votre ordinateur. Vous pouvez copier, coller ou faire glisser des fichiers depuis et vers cette carte, comme pour n'importe quel autre lecteur externe.

Modèles à chargement latéral

Pour insérer une carte microSD, procédez comme suit :

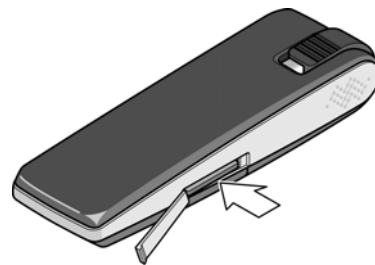
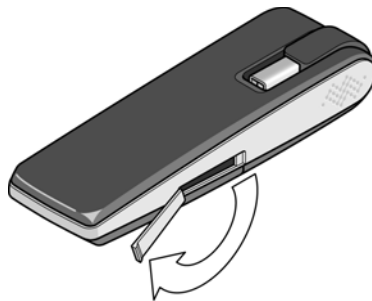
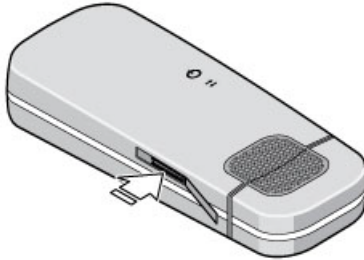
1. Si la carte microSD installée ne fonctionne pas :
 - a. Appuyez dessus, puis relâchez-la.
 - b. Retirez avec précaution la carte microSD non fonctionnelle.
2. Insérez la carte microSD tel qu'illustré ci-après :



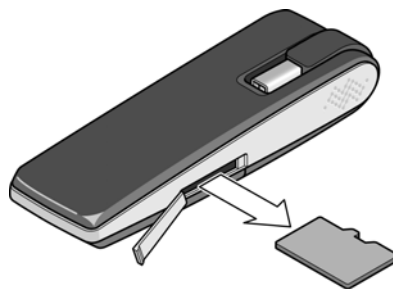
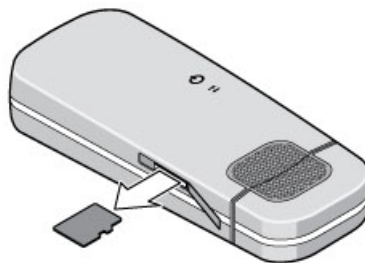
3. Insérez le modem USB AirCard dans votre ordinateur.
Si vous n'avez pas installé Watcher, vous avez la possibilité de le faire.
Si vous ne voulez pas installer Watcher, annulez l'installation. Vous pouvez utiliser la carte microSD sans que Watcher soit installé.

Pour retirer la carte microSD, procédez comme suit :

1. Ouvrez la trappe.
2. Enfoncez la carte microSD, puis relâchez-la.



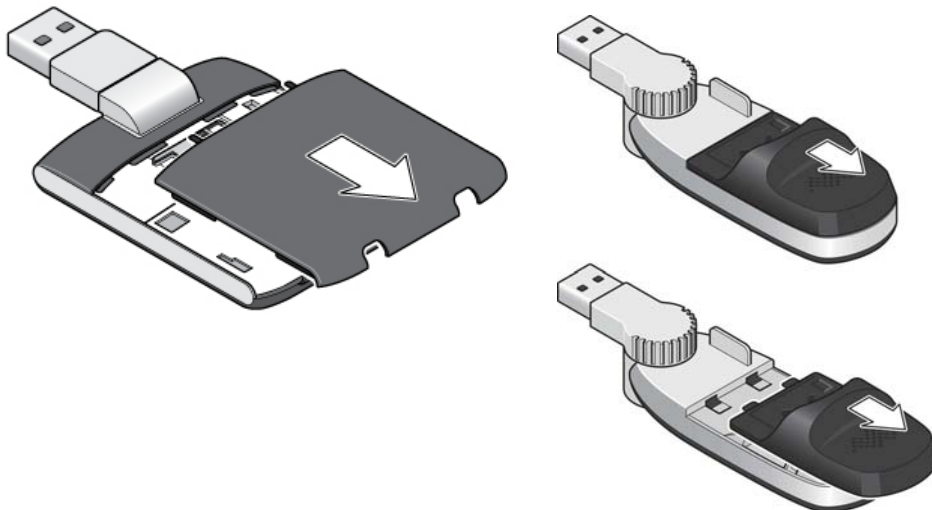
3. Retirez la carte microSD avec précaution.



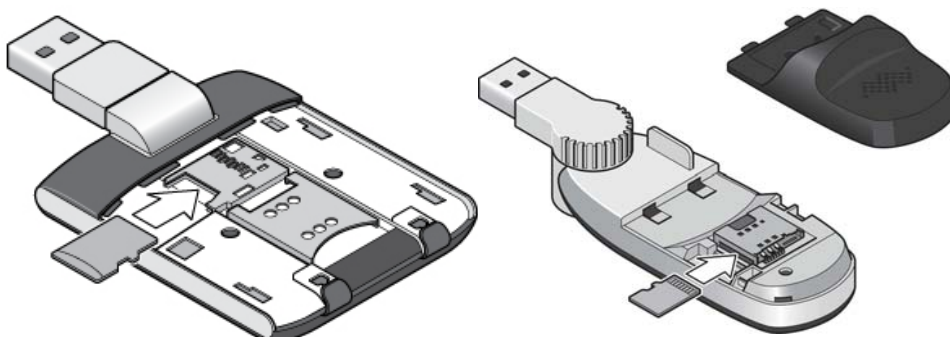
Modèles à chargement arrière

Pour insérer une carte microSD, procédez comme suit :

1. Retirez le couvercle arrière du modem.



2. Insérez la carte microSD dans le logement tel qu'illustré.



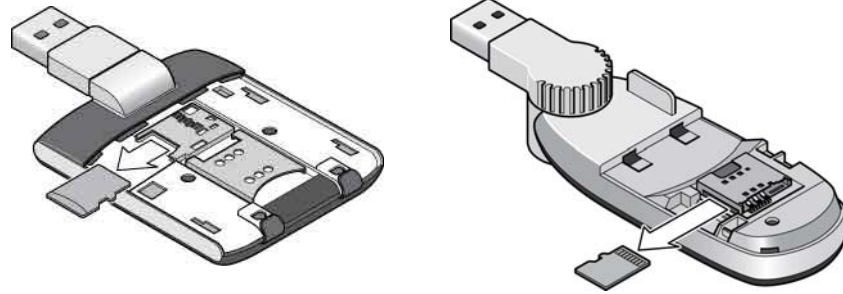
3. Remplacez le couvercle arrière et insérez le modem USB AirCard dans l'ordinateur.

Si vous n'avez pas installé Watcher, vous avez la possibilité de le faire.

Si vous ne voulez pas installer Watcher, annulez l'installation. Vous pouvez utiliser la carte microSD sans que Watcher soit installé.

Pour retirer la carte microSD, procédez comme suit :

1. Retirez le couvercle arrière du modem.
2. Retirez la carte microSD avec précaution.

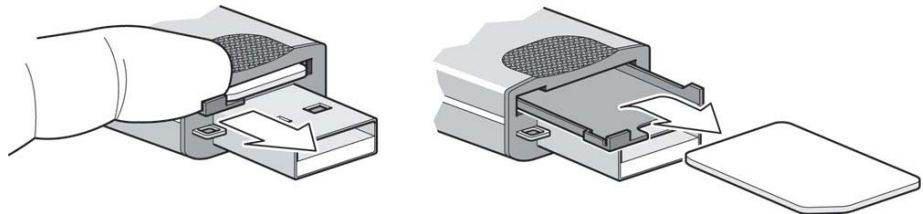


Retrait de la carte SIM

Pour obtenir des instructions sur l'insertion de la carte SIM, reportez-vous au manuel imprimé fourni avec votre produit.

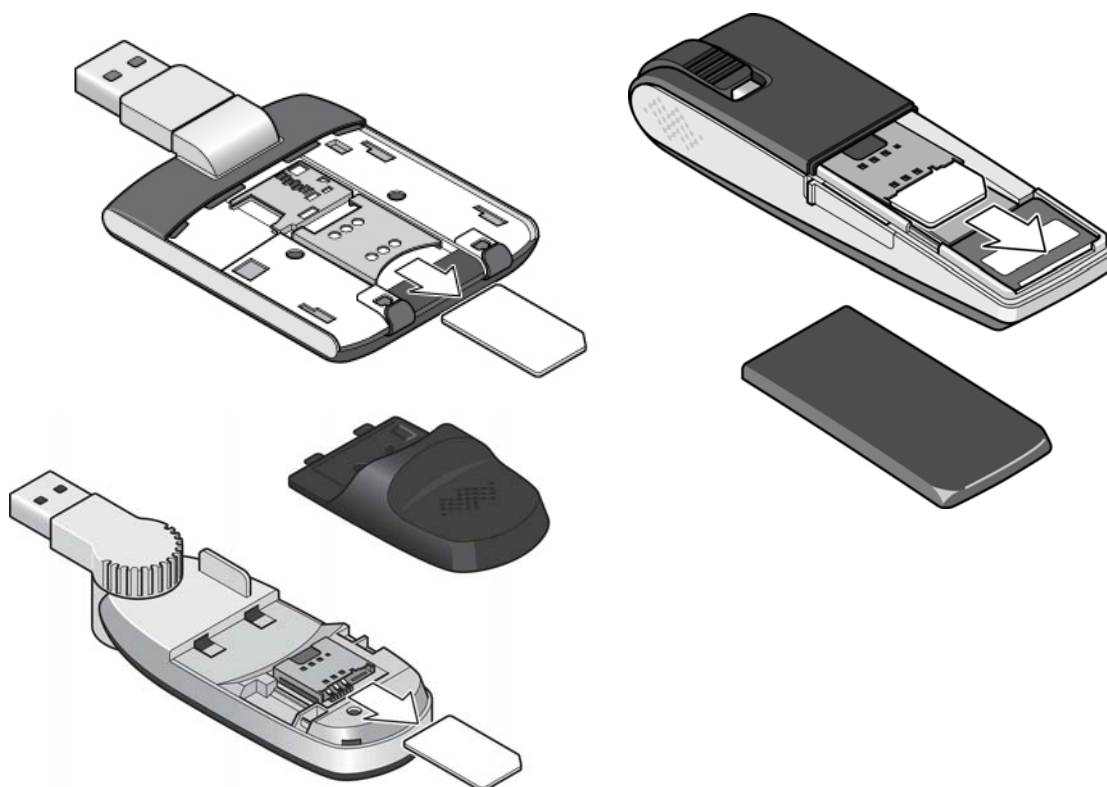
Pour retirer la carte SIM du modem USB AirCard :

1. Faites glisser le tiroir de la carte SIM vers l'extérieur, puis soulevez la carte SIM pour la sortir, tel qu'illustré.



Si vous sortez entièrement le tiroir du modem USB AirCard, réinsérez-le avec précaution. Ne jetez pas le tiroir.

Pour retirer la carte SIM d'un AirCard USB Modem, dont le logement pour carte SIM se situe derrière le volet arrière, enlevez le volet arrière et faites glisser la carte SIM hors du logement.



Utilisation des accessoires du modem USB AirCard

Selon votre opérateur et le modèle de votre modem, votre modem USB AirCard peut être livré avec :

- Un câble d'extension USB et une attache
- Une lanière

Utilisation du câble d'extension et de l'attache

Le câble d'extension et l'attache doivent être utilisés si vous rencontrez des difficultés pour insérer le modem USB AirCard à cause de l'orientation du port USB de votre ordinateur ou de l'épaisseur de ce dernier.

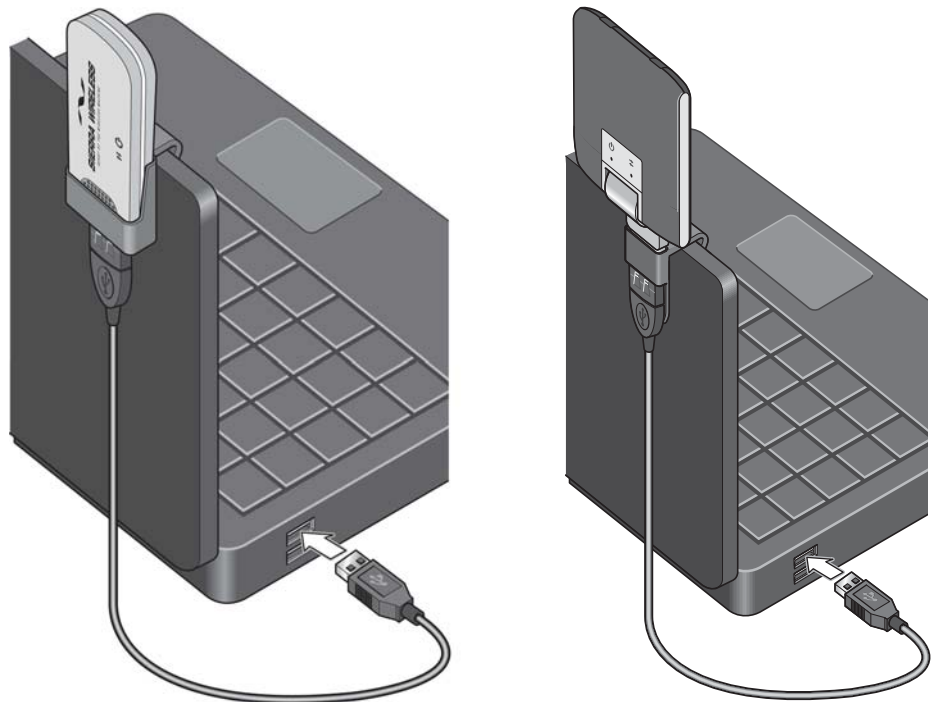
L'attache se place en haut de votre ordinateur portable et maintient votre modem USB AirCard.

Remarque : Pour respecter les exigences réglementaires de la FCC (Federal Communications Commission, commission fédérale américaine pour les télécommunications), utilisez uniquement le câble d'extension et l'attache pour ordinateur portable fournis ; les autres câbles et attaches pour ordinateur portable ne doivent pas être utilisés.

Remarque : Ne connectez pas le modem USB AirCard ou le câble d'extension USB à un concentrateur USB ou, si votre clavier et votre ordinateur portable sont séparés, à un port USB du clavier.

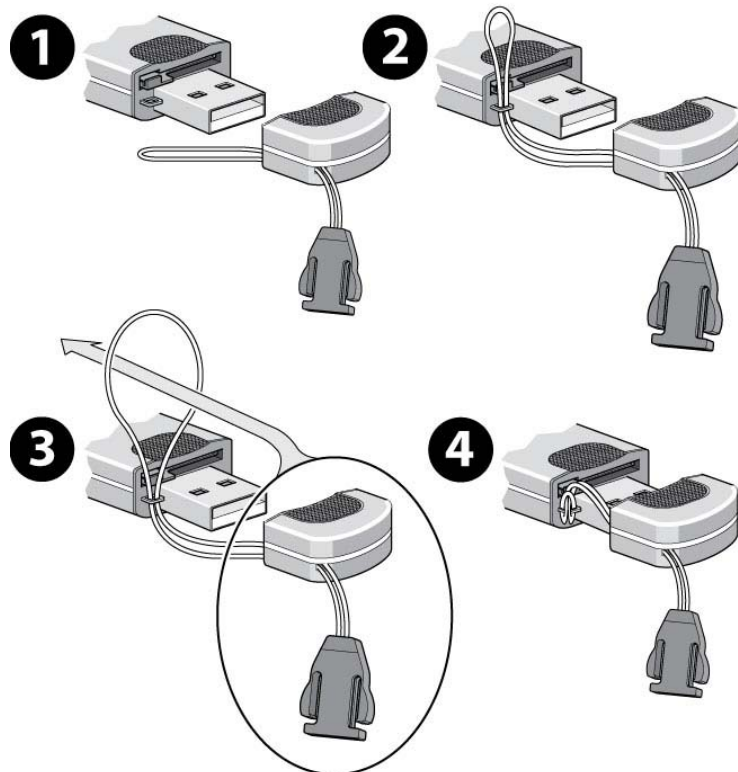
Pour utiliser le câble d'extension et l'attache, procédez comme suit :

1. Placez l'attache en haut de l'ordinateur portable.
2. Connectez le câble d'extension au modem USB AirCard.
3. Placez le modem sur le porte-attache.
4. Connectez l'autre extrémité du câble d'extension au port USB de votre ordinateur.



Fixation de la lanière

Pour conserver tous les éléments ensemble, faites passer la lanière dans le capuchon et le modem USB AirCard, comme illustré.



Entretien

De même que tout autre appareil électronique, le modem USB AirCard doit être manipulé avec précautions, afin de garantir son bon fonctionnement. Tenez compte des indications suivantes pour utiliser et stocker de votre modem USB AirCard :

- N'appliquez aucune étiquette adhésive sur la carte SIM. Vous risquez d'avoir du mal à introduire la carte SIM ou de la coincer dans son logement.
- Lorsqu'ils ne sont pas insérés dans votre ordinateur, rangez le modem USB AirCard et la carte SIM en lieu sûr.
- Le modem doit facilement s'insérer dans le port USB de votre ordinateur. Vous risquez d'endommager les broches du port si vous forcez sur le modem USB AirCard pour le mettre en place.
- Protégez le modem des liquides, de la poussière et de toute chaleur excessive. Reportez-vous à [Conditions d'utilisation](#) pour connaître les tolérances maximum.

Dépannage

Cette section décrit les problèmes possibles et leurs solutions pour les utilisateurs de Windows. Si votre problème n'est pas décrit dans cette section, rendez-vous sur la page Support de Sierra Wireless à l'adresse www.sierrawireless.com/support.

L'installation du logiciel ne démarre pas automatiquement (Windows) ou le programme d'installation ne s'affiche pas (Mac).

Windows

Si l'installation de Watcher ne commence pas après l'insertion du modem USB AirCard :

1. Double-cliquez sur **Poste de travail** (Windows XP) ou sur **Ordinateur** (Windows Vista, Windows 7) sur votre bureau.
2. Cliquez sur le lecteur **TRU-Install**.
3. Dans le lecteur **TRU-Install**, accédez au dossier **Win**, puis double-cliquez sur le fichier **Setup.exe**. Suivez les instructions qui s'affichent pour installer le logiciel.

Mac OS X

Si le programme d'installation ne s'affiche pas :

1. Ouvrez le Finder.
2. Dans **Périphériques**, cliquez sur **AirCard xxx** (où xxx est le nom de modèle).
3. Double-cliquez sur le programme d'installation.

Le modem n'est pas détecté après la fin de l'installation d'AirCard Watcher (Windows)

Vous avez terminé le processus d'installation automatique, mais Watcher ne détecte pas le modem USB AirCard :

1. Cliquez sur **Démarrer**, puis cliquez sur **Panneau de configuration**.
2. Double-cliquez sur **TRU-Install**.
3. Lorsque vous êtes invité à passer en mode modem, cliquez sur **OK**.
4. Attendez que Watcher détecte le modem USB AirCard.
5. Si le modem USB AirCard n'est toujours pas détecté, connectez-vous à Internet à l'aide d'une autre méthode et allez sur la page www.sierrawireless.com/support pour obtenir de l'aide.

Échec de Windows Installer

Quand vous essayez d'installer ou de désinstaller Watcher, le message **Impossible d'accéder à Windows Installer** (par exemple, code d'erreur : 1601) apparaît.

Pour résoudre l'erreur 1601, vérifiez d'abord qu'aucun autre processus d'installation n'est en cours.

1. Appuyez sur les touches **Ctrl + Alt + Suppr** et sélectionnez le Gestionnaire des tâches.
2. Allez dans l'onglet **Processus**.
3. Recherchez parmi les processus en cours l'un des noms suivants :
 - setup.exe
 - isetup.exe
 - ikernel.exe
 - msiexec.exe
 - idriver.exe
 - IsUninst.exe
 - IsUninst.exe
 - Uninst.exe

Si l'un de ces processus s'exécute sur le système :

1. Sélectionnez chaque processus.
2. Cliquez sur **Terminer le processus**.
3. Essayez d'exécuter à nouveau l'installation de Watcher.

Si l'installation échoue, connectez-vous à Internet par un autre moyen et reportez-vous aux articles de la base de connaissances de Sierra Wireless sur le site sierrawireless.com.

Caractéristiques techniques

Spécifications électriques et fréquences radio

Les bandes de fréquences radio prises en charge par votre modem USB AirCard dépendent de votre région et de votre modèle.

Émission	GSM 1900 (PCS) : 1 850 à 1 910 MHz GSM 1800 (DCS) : 1 710 à 1 785 MHz EGSM 900 : 880 à 915 MHz GSM 850 : 824 à 849 MHz WCDMA 2100 (bande 1) : 1 920 à 1 980 MHz WCDMA 1900 (bande 2) : 1 850 à 1 910 MHz WCDMA 850 (bande 5) : 824 à 849 MHz WCDMA 800 (bande 6) : 830 à 840 MHz WCDMA 900 (bande 8) : 880 à 915 MHz
Réception	GSM 1900 (PCS) : 1 930 à 1 990 MHz GSM 1800 (DCS) : 1 805 à 1 880 MHz EGSM 900 : 925 à 960 MHz GSM 850 : 869 à 894 MHz WCDMA 2100 (bande 1) : 2 110 à 2 170 MHz WCDMA 1900 (bande 2) : 1 930 à 1 990 MHz WCDMA 850 (bande 5) : 869 à 894 MHz WCDMA 800 (bande 6) : 875 à 885 MHz WCDMA 900 (bande 8) : 925 à 960 MHz

Prise en charge des bandes de fréquences

Technologie	Bandes	Région
2G	850 MHz (bande cellulaire)	Amérique du Nord
	900 MHz (bande EGSM)	Europe
	1 800 MHz (bande DCS)	Europe et Asie
	1 900 MHz (bande PCS)	Amérique du Nord
3G	WCDMA 850 (bande 5)	Amérique du Nord, Australie et Nouvelle-Zélande
	WCDMA 800 (bande 6)	Japon
	WCDMA 900 (bande 8)	Asie, Australie et Europe
	WCDMA 1900 (bande 2)	Amérique du Nord
	WCDMA 2100 (bande 1)	Asie, Australie et Europe

Technologie	Bandes	Région
4G	LTE Band 4	North America
	LTE Band 17	North America
	LTE Band 3	Australia
	LTE Band 7	Australia

Conditions d'utilisation

Température ambiante de fonctionnement	0 °C à 35 °C, 0 °C à 45 °C pour AirCard 318U
Température de stockage	-40 °C à +85 °C, 96 heures
Humidité	85 % sans condensation
Vibrations	Vibration aléatoire, de 10 à 1 000 Hz, accélération de 6 G RMS sur chacun des 3 axes mutuellement perpendiculaires. Durée de test de 60 minutes par axe, pour une durée totale de 3 heures (hors fonctionnement).
Chute	Résistance aux chutes de 1 m sur béton, 2 fois sur chacune des 6 faces

Informations de sécurité et réglementaires

Avertissement

De par la nature même des communications sans fil, la transmission et la réception des données ne peuvent jamais être garanties. Il peut arriver que les données soient retardées, corrompues (c'est-à-dire qu'elles peuvent contenir des erreurs) ou perdues. Même si des retards significatifs ou des pertes de données sont très rares lors de l'utilisation normale de périphériques sans fil comme le modem Sierra Wireless sur un réseau bien conçu, le modem Sierra Wireless ne doit pas être utilisé dans des cas où l'échec de l'émission ou de la réception pourrait entraîner un quelconque dommage pour l'utilisateur ou pour des tiers, notamment des blessures, la mort ou des pertes matérielles. Sierra Wireless et ses filiales déclinent toute responsabilité pour tout dommage, quel qu'il soit, résultant de retards ou d'erreurs dans les données émises ou reçues à l'aide du modem Sierra Wireless et en cas d'échec de l'émission ou de la réception de ces données par le modem Sierra Wireless.

Sécurité et dangers

Le modem **DOIT ÊTRE MIS HORS TENSION** dans toutes les zones sensibles aux interférences radio, notamment :

- Dans les zones d'interdiction
Conformez-vous à toutes les indications et notifications et respectez tous les règlements. Mettez le modem hors tension lorsque vous en recevez l'instruction ou lorsque vous pensez qu'il est susceptible de provoquer des interférences ou d'entraîner des risques.
- Dans une zone de dynamitage
- Dans une atmosphère explosive
Les zones susceptibles de présenter une atmosphère explosive ne sont pas toujours signalées explicitement. Ces zones incluent les stations-service, les dépôts de carburant, les installations de stockage ou de transfert de produits chimiques, les zones de tirs à l'explosif, les zones dont l'air contient des substances chimiques ou des particules telles que des grains, des poussières, des poudres métalliques, ainsi que toute zone dans laquelle on vous demande en général d'éteindre votre téléphone portable ou de couper le moteur de votre véhicule.
- À proximité d'équipement médical ou de survie
Les équipements médicaux peuvent être sensibles aux interférences radio. Dans ces zones, le modem peut émettre des signaux susceptibles de provoquer des interférences avec ces équipements.

- À bord d'un avion
Outre les directives de la FAA (Federal Aviation Authority, autorité fédérale américaine de l'aviation), les réglementations de la plupart des compagnies aériennes stipulent que vous devez arrêter toute utilisation de périphériques sans fil avant de monter à bord d'un avion. Le modem peut émettre des signaux susceptibles d'interférer avec les commandes et systèmes de bord. Le non-respect de ces consignes peut entraîner une suspension ou un déni de services de téléphonie mobile pour le contrevenant, des poursuites judiciaires, voire les deux.
Certaines compagnies aériennes autorisent l'utilisation de téléphones cellulaires lorsque l'avion est au sol et que la porte est ouverte. Le modem peut alors être utilisé.
- Lors de la conduite d'un véhicule
Le conducteur d'un véhicule, quel que soit le type de véhicule, ne doit pas utiliser de périphérique de données sans fil lorsqu'il conduit. Cela risque en effet de nuire à ses capacités de contrôle du véhicule. Dans certains pays, l'utilisation de tels périphériques de communication alors que l'on conduit un véhicule constitue un délit.

Informations réglementaires pour l'Amérique du Nord

ATTENTION : toute modification ou changement non expressément approuvé par Sierra Wireless, Inc. pourrait invalider la conformité aux dispositions réglementaires et donc votre droit d'utiliser cet équipement.

Cet appareil est conforme à la section 15 du règlement de la FCC. Son fonctionnement est soumis à la condition qu'il ne cause aucun brouillage préjudiciable.

Lorsque cela est approprié, l'usage du matériel est soumis aux conditions suivantes :

Remarque : (EMI) – Informations de la FCC (États-Unis) – Ce matériel a été testé et s'est révélé conforme aux limites stipulées dans la section 15 du règlement de la FCC. Ces limites sont conçues pour offrir une protection raisonnable contre tout brouillage préjudiciable dans une application donnée. Compte tenu de son aptitude à générer, à utiliser et à émettre de l'énergie radioélectrique, ce matériel peut brouiller de façon préjudiciable des communications radio s'il n'est pas installé et exploité en accord avec les consignes prescrites. Toutefois, il n'est aucunement garanti qu'une interférence ne se produira pas dans une installation particulière.

En cas d'interférence préjudiciable d'une réception d'émissions radio ou télévisuelles par ce matériel, décelable en éteignant et en allumant l'appareil, nous invitons l'utilisateur à rectifier la situation en adoptant les mesures suivantes, en tout ou en partie :

- Éloignez le matériel du récepteur
- Branchez le matériel à une prise sur un circuit autre que celui où est raccordé le récepteur
- Demandez de l'aide au revendeur ou à un technicien radio/télé qualifié

Tout produit acheté sous couvert d'un contrat régi par les lois du gouvernement des États-Unis d'Amérique est soumis aux restrictions stipulées dans le sous-paragraphe (c)(1)(ii) des Defense Federal Acquisitions Regulations (DFARs), Section 252.227-7013, quant aux contrats relevant du Ministère de la défense et à celles stipulées dans les Federal Acquisitions Regulations (FARs), Section 52.227-19, quant aux contrats relevant d'agences civiles ou à d'autres règlements ayant droit. En cas de toute autre réglementation gouvernementale applicable, il vous incombe la responsabilité d'en assurer le respect.

Pour respecter les exigences de la FCC, utilisez uniquement le câble d'extension USB et l'attache pour ordinateur portable fournis ; les autres câbles et attaches pour ordinateur portable ne doivent pas être utilisés.

Informations réglementaires propres aux modems USB 308, AirCard 313U, AirCard 319U et AirCard 330U

Le modem USB Sierra Wireless doit se trouver à une distance d'au moins 1 centimètre des utilisateurs lors de son utilisation pour respecter les exigences FCC/IC en matière d'exposition aux fréquences radio. La conformité du modem USB Sierra Wireless en termes de limites d'exposition aux fréquences radio FCC/IC a été testée dans des configurations d'ordinateur portable avec ports USB horizontal et vertical ; ce modem peut être utilisé sur des ordinateurs portables avec des dimensions, une fabrication et des caractéristiques électriques et de fréquences radio similaires. Ce modem USB ne doit pas être utilisé avec quelque antenne ou transmetteur que ce soit qui n'aurait pas été approuvé pour fonctionner avec le modem. Remarque : ce modem USB ne doit pas être utilisé dans une configuration non approuvée. Pour plus de détails, contactez Sierra Wireless.

Remarque : Le modem USB Sierra Wireless a reçu l'approbation pour son utilisation avec les ordinateurs portables de taille normale uniquement, généralement avec des écrans d'au moins 12 pouces. Pour les ordinateurs portables dont la taille d'écran est inférieure à 12 pouces ou si l'orientation du logement USB n'autorise pas la distance minimale d'un centimètre entre le modem, les utilisateurs et les personnes à proximité, utilisez le câble d'extension fourni et l'attache afin de garantir une distance de sécurité entre l'antenne du modem, les utilisateurs et les personnes à proximité.

La conformité des modems AirCard 313U et AirCard 330U a été vérifiée relativement aux limites d'exposition aux radiofréquences de la FCC et d'IC dans les configurations d'ordinateurs portatifs dotés de fentes USB verticales et horizontales (reportez-vous à la [Figure 1](#) ci-dessous) et le modem peut être utilisé dans les ordinateurs portatifs de dimensions physiques, de construction, de caractéristiques électriques et de radiofréquences semblables.

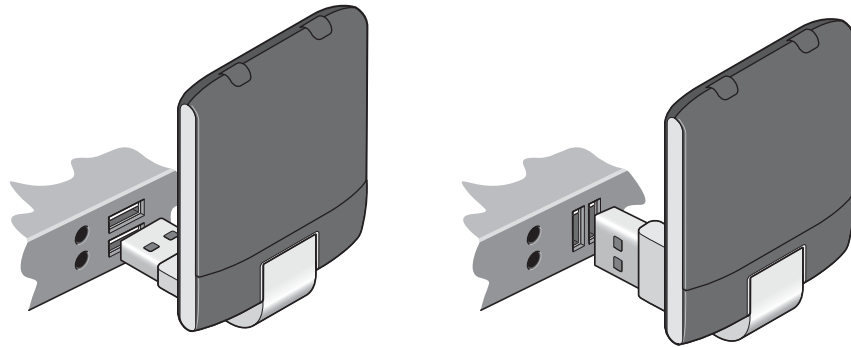


Figure 1 : Configurations de fonctionnement acceptables pour respecter les exigences en matière d'exposition aux fréquences radio

Informations réglementaires pour les pays de l'UE

Remarque : Les informations réglementaires de cette section s'appliquent à ces modèles :

- USB 307*
- USB 309*
- AirCard 310U*
- AirCard 312U**
- AirCard 318U**
- AirCard 319U**

Pour garantir une utilisation de la batterie en toute sécurité, le modem doit être placé à au moins 10 mm des utilisateurs lorsqu'il est utilisé.

Sierra Wireless déclare par le présent document que le modem USB Sierra Wireless est conforme en tout point à la directive 1999/5/CE :

CE 0682* CE**

La déclaration de conformité dans le cadre de la directive 1999/5/CE est disponible à l'adresse suivante :

Sierra Wireless (UK) Limited
Suite 5, the Hub
Fowler Avenue
Farnborough Business Park
Farnborough, Royaume-Uni GU14 7JP

Informations réglementaires pour l'Australie

Remarque : Les informations réglementaires de cette section s'appliquent aux modèles suivants :

- AirCard 310U
- AirCard 312U
- AirCard 319U
- AirCard 320U

Pour garantir une utilisation de la batterie en toute sécurité, le modem doit être placé à au moins 12 mm des utilisateurs lorsqu'il est utilisé.

»» Index

A

accessoires, 16
attache, 16

C

caractéristiques
 conditions, 22
 électriques, 21
 fréquence radio, 21
carte SIM, retrait, 15
compte, 5
couverture, zone, 5

E

électriques, spécifications, 21
émission, fréquences, 21
extension, câble, 16
externe, carte de stockage, 11
externe, carte SD, 11

F

flash, lecteur, 11
fonctionnalités, 6
fréquences
 émission, 21
 réception, 21

H

humidité, 22

I

informations réglementaires, 23
itinérance, 6

L

lancement de Watcher, 9
lanière, 18

M

mémoire, carte, 5
microSD, 5, 11

O

ordinateur portable, attache, 16

P

profil, 11

R

radio, spécifications des fréquences, 21
réception, fréquences, 21
réseau, connexion, 10
réseau, présentation, 5
RF, spécifications, 21

S

sécurité, remarques, 23
stockage
 quand la carte n'est pas utilisée, 19
 température, 22
stockage sur mémoire externe, 5, 11

T

température, 22

U

utilisation, conditions, 22

V

vibrations, 22
voyants, 8

W

Watcher
 lancement, 9
 présentation, 8



SIERRA
WIRELESS