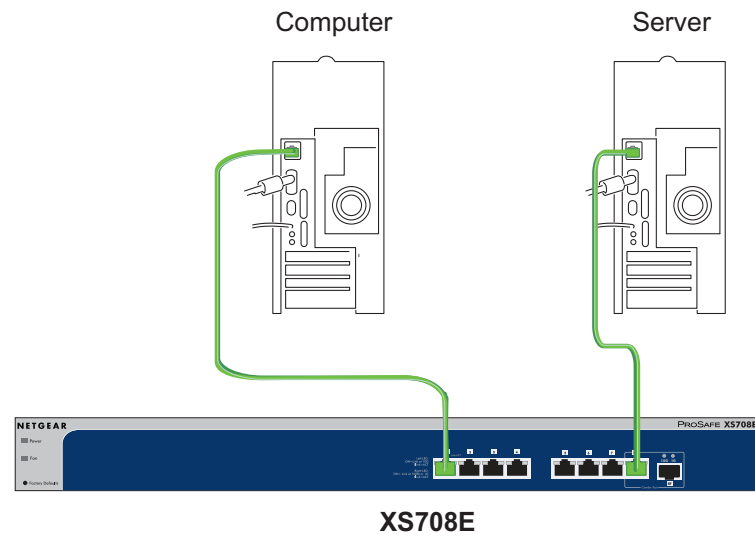


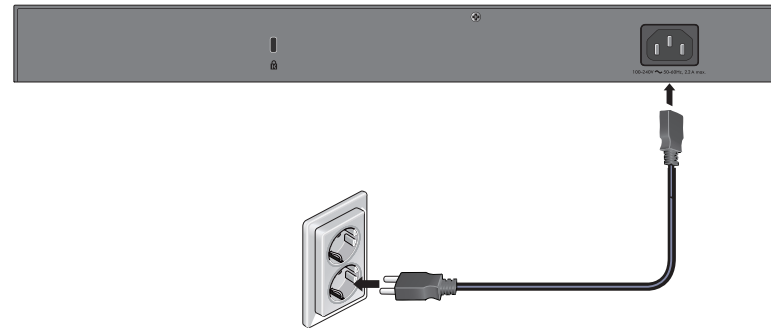
ProSafe Plus 10GBASE-T Switch, 8-port 10Gbps XS708E



Schritt 1. Anschließen der Geräte



Schritt 2. Strom anschließen



Schritt 3. Status prüfen



Power-LED

- Ein
- Aus

Lüfter-LED

- Lüfterfehler (leuchtet)
- Lüfter normal (leuchtet nicht)

Linke Port-LEDs

- 10-Gbps-Verbindung
- Aktivität (blinkt)
- Keine Verbindung (leuchtet nicht)

Rechte Port-LEDs

- 1-Gbps/100-Mbps-Verbindung
- Aktivität (blinkt)
- Keine Verbindung (leuchtet nicht)

Einrichten des Switch-Konfigurationsprogramms

Plus-Switches sind plug-and-play-fähig. Sie können ein Konfigurationsprogramm installieren, um zusätzliche Optionen auszuwählen, mit denen Sie den Switch verwalten und für Ihr Netzwerk anpassen können. Dieses Dienstprogramm befindet sich auf der Begleit-CD, die Sie zusammen mit dem Switch erhalten haben.

Hinweis: Das Konfigurationsprogramm ist auf dem Computer installiert und wird nur auf Windows unterstützt.

Installieren Sie das Konfigurationsprogramm:

1. Legen Sie die Begleit-CD in einen Computer ein, der an den Switch angeschlossen ist.
2. Klicken Sie auf **Install ProSafe Plus Utility**, und folgen Sie den Anweisungen, um das Programm zu installieren.

Das Switch-Konfigurationsprogramm wird in das Programmverzeichnis des Computers installiert, und auf dem Desktop wird ein ProSafe Plus Utility-Symbol erstellt.

Konfigurieren Sie den Switch:

1. Klicken Sie doppelt auf das **ProSafe Plus Utility**-Symbol.
Plus-Switches, die das Gerät im lokalen Netzwerk ermitteln kann, werden auf der Konfigurations-Startseite angezeigt.
2. Wählen Sie den Switch aus, der konfiguriert werden soll.
Sie müssen nun das Passwort für den Switch eingeben.
3. Geben Sie dieses in das Passwort-Feld ein.
Das Standard-Passwort ist password.
4. Konfigurieren Sie den Switch nun mit dem Programm.

Eine Beschreibung der Funktionen finden Sie im *Benutzerhandbuch zum Thema Konfigurationsprogramm für ProSafe Plus Switch*. Das Benutzerhandbuch befindet sich auf der Begleit-CD, aber Sie erreichen es auch über die Links im Hilfe-Bereich des Programms.

Technische Daten

Spezifikation	Beschreibung
Netzwerkschnittstelle	RJ-45-Anschluss für 10GBASE-T, 100BASE-TX oder 1000BASE-T SFP+-Port für 10GBASE-SR, 10GBASE-LX, 10GBASE-LRM, 1000BASE-SX, 1000BASE-LX, 1000BASE-LHA, 1000BASELHB und 1000BASE-BX
Netzwerkkabel	Ein Kabel der Kategorie 6 (Cat6) oder besser ein Ethernet-Kabel, wenn die Kabellänge 55 m (180 ft) überschreitet
Ports	8
Netzteil	100–240 VAC, 50–60 Hz, 2,2 A max.
Stromverbrauch	max. 130 W
Gewicht	3,6 kg (7,94 lbs)
Abmessungen (B x T x H)	330,2 mm x 207 mm x 43,2 mm 13 in. x 8,15 in. x 1,7 in.
Betriebstemperatur	0–50° C (32–122° F)
Luftfeuchtigkeit	10-90 % relative Luftfeuchtigkeit, nicht kondensierend
Elektromagnetische Verträglichkeit	KC Class A, CCC Class A, FCC part 15 Class A, CE Class A, C-Tick Class A, VCCI Class A
Sicherheitszertifikate	Commercial UL-gelistet (UL 60950-1), CB

Die vollständige EU-Konformitätserklärung finden Sie unter http://support.netgear.com/app/answers/detail/a_id/11621/.

Hinweis: Zur Verbesserung des internen Designs, des Betriebs und/oder der Zuverlässigkeit behält NETGEAR sich das Recht vor, die in diesem Dokument beschriebenen Produkte ohne vorherige Ankündigung zu ändern. NETGEAR lehnt im Zusammenhang mit dem Einsatz oder der Anwendung der hier beschriebenen Produkte oder Schaltpläne jegliche Haftung ab.

Technischer Support

Nach der Installation des Geräts können Sie das Produkt unter <https://www.netgear.com> registrieren. Die Seriennummer finden Sie auf dem Etikett Ihres Produkts.

Die Registrierung ist Voraussetzung für die Nutzung des telefonischen NETGEAR Supports. NETGEAR empfiehlt, das Gerät über die NETGEAR Webseite zu registrieren. Produkt-Updates und Support im Internet erhalten Sie unter <http://support.netgear.com>.



201-16879-01



November 2012



Dieses Symbol wurde in Übereinstimmung mit der EU-Richtlinie 2002/96/EG zu Elektro- und Elektronik-Altgeräten (WEEE-Richtlinie) hier angebracht. Die Entsorgung dieses Produkts innerhalb der Europäischen Union sollte in Übereinstimmung mit den in Ihrem Land zur Implementierung der WEEE-Richtlinie geltenden Gesetzen gehandhabt werden.

NETGEAR, das NETGEAR Logo und Connect with Innovation sind Marken und/oder eingetragene Marken von NETGEAR, Inc. und/oder seiner Tochtergesellschaften in den USA und/oder anderen Ländern. Informationen können ohne vorherige Ankündigung geändert werden. Andere Marken- und Produktnamen sind eingetragene Marken oder Marken der jeweiligen Inhaber. © NETGEAR, Inc. Alle Rechte vorbehalten.

In allen Staaten der EU, in EFTA-Staaten und in der Schweiz nur für die Verwendung in Räumen vorgesehen.