

Hier beginnen

Befolgen Sie die nachstehende Anleitung, um Ihre Wireless PC-Card einzurichten. Machen Sie sich mit dem Inhalt der *Ressourcen-CD* vertraut, bevor Sie mit der Installation des WNDAP350 fortfahren. Falls Sie Anweisungen zu den erweiterten Konfigurationsoptionen benötigen, lesen Sie bitte das *Referenzhandbuch* auf der *Ressourcen-CD*.

Geschätzte Einrichtungszeit: 30 Minuten.

Tipp: Bevor Sie den WNDAP350 an einer schwer zugänglichen Stelle aufstellen, sollten Sie den WNDAP350 einrichten und die Verbindung zum drahtlosen Netzwerk prüfen.

Überprüfen des Packungsinhalts

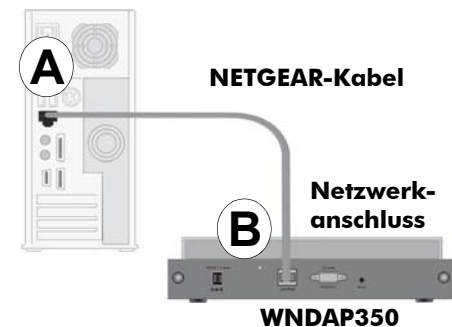
Folgendes muss im Karton enthalten sein:

- ProSafe Dual Band Wireless-N Access Point WNDAP350
- Netzwerkkabel (Cat 5)
- Netzteil und -kabel (12 V, 1 A)
- Wandmontageset
- *Installationsanleitung*
- *Ressourcen-CD* mit Informationen zur Garantie und zur GPL-Lizenz sowie einem Link zum *Referenzhandbuch*

Einrichten des WNDAP350

1. Verbinden Sie den Wireless Access Point mit dem Computer.
 - a. Richten Sie für einen Computer eine Netzwerkkarte ein. Wenn der Computer schon ins Netzwerk integriert ist, notieren Sie die TCP/IP-Konfigurationseinstellungen. Richten Sie den Computer mit der statischen IP-Adresse 192.168.0.210 und der Subnetzmaske 255.255.255.0 ein.

- b. Stecken Sie ein Ende des mitgelieferten Netzwerkkabels für den WNDAP350 in den Computer (A in der Abbildung).
- c. Stecken Sie das andere Kabelende in den Netzwerkanschluss des WNDAP350 (B).
- d. Schließen Sie das Netzteil an den WNDAP350 an und überprüfen Sie Folgendes:



- **Stromversorgung/Test.** Die Power-/Test-LED blinkt beim Einschalten des WNDAP350. Nach ein paar Sekunden sollte sie konstant grün leuchten. Falls diese LED nach 30 Sekunden nicht leuchtet, überprüfen Sie die Anschlüsse und außerdem die Stellung eines eventuell vorhandenen Steckdosenschalters.
- **LAN.** Es gibt zwei LAN-LEDs. Die 10/100/1000-LED gibt Aufschluss über die Schnelligkeit des LANs. Keine Anzeige bei einer Verbindung mit 10 MBit/s, gelb bei einer Verbindung mit 100 MBit/s und grün bei einer Verbindung mit 1000 MBit/s. Die LINK/ACT-LED leuchtet, wenn Daten übertragen werden. Findet keine Datenübertragung statt, erlischt sie.
- **WLAN.** Die 2,4-GHz- und 5,0-GHz-Anzeigen sollten leuchten oder blinken.

2. Konfigurieren Sie das LAN und den drahtlosen Zugang.

- a. Konfigurieren Sie von Ihrem Computer aus den Netzwerkanschluss des WNDAP350 für LAN-Zugriff. Stellen Sie eine Verbindung zum WNDAP350 her, indem Sie einen Webbrowser starten und in die Adresszeile **http://192.168.0.237** eingeben.



Ein Anmeldefenster wird angezeigt.

- b. Geben Sie als Benutzernamen **admin** und als Passwort **password** ein. Beide Wörter müssen klein geschrieben werden.

Die Benutzeroberfläche des WNDAP350 wird angezeigt.



- c. Wählen Sie im Menü die Optionen **Configuration > System > Basic > General** (Konfiguration > System > Grundeinstellungen > Allgemein) aus, konfigurieren Sie den **Access Point Name** (Name des Access Points) und wählen Sie im Dropdown-Menü **Country/Region** (Land/Region) das richtige Land/die richtige Region aus.
- d. Wählen Sie im Menü die Optionen **Configuration > IP > IP Settings** (Konfiguration > IP > IP-Einstellungen) aus und konfigurieren Sie die IP-Einstellungen für Ihr Netzwerk.

Tipp: Wenn Sie DHCP verwenden, müssen Sie eine IP-Adresse auf dem DHCP-Server reservieren (basierend auf der MAC-Adresse des Wireless Access Points). Mit dieser Adresse können Sie sich jederzeit beim Wireless Access Point anmelden.
- e. Wählen Sie im Menü die Optionen **Configuration > Wireless > Basic > Wireless Settings** (Konfiguration > Wireless > Grundeinstellungen > WLAN-Konfiguration) aus und konfigurieren Sie den Access Point für drahtlosen Zugang. Es gibt eine Registerkarte für die WLAN-Einstellungen des 2,4-GHz-Bands und eine für die Einstellungen des 5-GHz-Bands. Sie können ein Band oder beide Bänder verwenden. Überprüfen Sie bitte für jedes verwendete Band, ob die Einstellung **Turn Radio On** (Funk aktivieren) aktiviert wurde.
- f. Wählen Sie im Menü die Optionen **Configuration > Security > Profile Settings** (Konfiguration > Sicherheit > Profileinstellungen) und konfigurieren Sie die Sicherheitsprofile für Ihr Netzwerk.

Ausführliche Anweisungen dazu finden Sie in der Online-Hilfe und im *Referenzhandbuch*. (Ein Link zum *Online-Referenzhandbuch* befindet sich auf der *Ressourcen-CD*.)

3. Überprüfen Sie die drahtlose Verbindung.

Stellen Sie mit einem Computer, der über einen Wireless-Adapter verfügt, eine WLAN-Verbindung zum WNDAP350 her.

Die Konfiguration ist nun abgeschlossen und der WNDAP350 kann ins Netzwerk integriert werden. Falls erforderlich, können Sie nun die ursprünglichen TCP/IP-Einstellungen des in Schritt 1 verwendeten PCs wiederherstellen.

Inbetriebnahme des WNDAP350

1. Trennen Sie den WNDAP350 vom Computer und stellen Sie ihn am gewünschten Standort auf. Am besten eignet sich ein erhöhter Standort (z. B. an der Wand oder der Decke), der zentral mit Sichtverbindung zu allen drahtlosen Geräten im Funkbereich liegt.

2. Verbinden Sie den WNDAP350 Access Point über ein Netzkabel mit einem LAN-Port an Ihrem Router, Switch oder Hub.

3. Schließen Sie das Netzteil an den Wireless Access Point an und stecken Sie es in eine Steckdose. Die Power-/Test- und LAN-LEDs sollten jetzt aufleuchten.

Tipp: Der WNDAP350 unterstützt Power Over Ethernet (PoE). Wenn Ihr Switch PoE unterstützt, benötigen Sie für den WNDAP350 kein Netzteil. Das ist besonders nützlich, wenn der WNDAP350 an einer schwer erreichbaren Stelle installiert ist.

Überprüfen der drahtlosen Verbindung

Überprüfen Sie auf einem Computer mit 802.11a/g/n-Wireless-Adapter die Verbindung: Öffnen Sie einen Webbrowser (wie Microsoft® Internet Explorer, Firefox® oder Safari) und rufen Sie eine Website im Internet auf, oder versuchen Sie, in Ihrem Netzwerk auf Dateien oder Drucker zuzugreifen.

Hinweis: Wenn Sie keine Verbindung herstellen können, lesen Sie bitte die Tipps zur Fehlerbehebung in dieser Anleitung oder ziehen Sie das *Referenzhandbuch* zurate.

Bei Verwendung einer externen Antenne

Gehen Sie bei der Verwendung einer externen 2,4-GHz-Antenne wie folgt vor:

1. Bringen Sie die zusätzliche(n) Antenne(n) an.
2. Stecken Sie die Antenne(n) in den Anschluss/die Anschlüsse an der Rückseite des Access Points.
3. Melden Sie sich beim Access Point an und konfigurieren Sie ihn, um die externe Antenne zu verwenden. Der Access Point kann entweder die interne oder externe 2,4-GHz-Antenne nutzen, aber nicht beide gleichzeitig. Die interne 5-GHz-Antenne kann zusammen mit einer externen 2,4-GHz-Antenne verwendet werden.

Tipps zur Fehlerbehebung

Hier finden Sie Tipps zur Behebung einfacherer Probleme.

Die LEDs am Access Point leuchten nicht.

Der Wireless Access Point hat keinen Strom.

- Das Netzkabel muss sowohl in den Wireless Access Point als auch in eine funktionierende Steckdose oder Steckerleiste eingesteckt sein.

- Es muss das NETGEAR-Netzteil verwendet werden, das mit dem Wireless Access Point ausgeliefert wurde.

- Stellen Sie bei Verwendung von PoE sicher, dass der PoE-Switch den Access Point mit Strom versorgt.

Die LINK/ACT-LED leuchtet nicht.

Es liegt ein Hardware-Verbindungsproblem vor.

- Die Kabelanschlüsse müssen fest in den Access Point und in das Netzwerkgerät (Hub, Switch oder Router) gesteckt sein.
- Das angeschlossene Gerät muss eingeschaltet sein. Erfolgt die Netzwerkverbindung mit 10 MBit/s, leuchtet die 10/100/1000-LED nicht, doch die Link/Act-LED blinkt bei Datenverkehr.

Die WLAN-LEDs leuchten nicht.

Es ist keine WLAN-Internetverbindung möglich.

- Wenn keine der beiden WLAN-LEDs aufleuchtet, ziehen Sie das Netzteil aus der Steckdose und stecken Sie es erneut hinein.
- Melden Sie sich am Access Point an und überprüfen Sie, ob die Funkverbindung aktiviert ist (Kontrollkästchen Radio).
- Wenn die WLAN-LEDs immer noch nicht leuchten, setzen Sie sich mit NETGEAR in Verbindung.

Der Access Point lässt sich nicht über einen Browser einrichten.

Überprüfen Sie Folgendes:

- Der WNDAP350 wurde ordnungsgemäß installiert, die LAN-Verbindungen sind in Ordnung und das Gerät ist eingeschaltet. Wenn die LAN-LED leuchtet, ist die Netzwerkverbindung in Ordnung.
- Wenn Sie den NetBIOS-Namen des WNDAP350 verwenden, müssen sich Computer und WNDAP350 im selben Netzwerksegment oder ein WINS-Server im Netzwerk befinden.
- Wenn der Computer eine feste (statische) IP-Adresse besitzt, muss sich die IP-Adresse im Nummernbereich des WNDAP350 befinden. Die Standard-IP-Adresse für den WNDAP350 lautet 192.168.0.237. Die Standard-Subnetzmaske lautet 255.255.255.0. Standardmäßig ist der WNDAP350 auf eine statische IP-Adresse gesetzt. Falls das Netzwerk, in das der Access Point integriert ist, seine IP-Nummern über DHCP erhält, sollte das Gerät entsprechend konfiguriert werden. Genauere Informationen finden Sie im *Referenzhandbuch*.

Ich kann mit einem für drahtlose Verbindungen eingerichteten Computer nicht auf das Internet oder LAN zugreifen.

Das Problem liegt in der Konfiguration. Überprüfen Sie Folgendes:

- Womöglich haben Sie den Computer mit dem Wireless-Adapter noch nicht neu gestartet. Dies ist notwendig, damit die TCP/IP-Änderungen wirksam werden. Starten Sie den Computer neu.
- Die TCP/IP-Einstellungen zur Netzwerkkommunikation des Computers mit dem Wireless-Adapter sind möglicherweise nicht korrekt. Starten Sie den Computer neu und überprüfen Sie die TCP/IP-Einstellungen für das Netzwerk. Die übliche Einstellung in den Netzwerkeinstellungen unter Windows lautet **IP-Adresse automatisch** beziehen.
- Die Standardwerte des Wireless Access Points gelten unter Umständen nicht für Ihr Netzwerk. Vergleichen Sie die Standardkonfiguration des Wireless Access Points mit den Konfigurationen anderer Geräte im Netzwerk.
- Eine vollständige Anleitung zum Ändern der Standardwerte des Wireless Access Points finden Sie im *Referenzhandbuch*.

Technischer Support

Vielen Dank, dass Sie sich für Produkte von NETGEAR entschieden haben.

Nach der Installation des Geräts können Sie das Produkt unter <http://www.netgear.de/registrierung> registrieren. Die Seriennummer finden Sie auf dem Etikett Ihres Produkts. Die Registrierung ist Voraussetzung für die Nutzung des telefonischen Supports. Die Registrierung über unsere Website wird dringend empfohlen.

Produkt-Updates und Internetsupport erhalten Sie unter <http://www.netgear.de/support>. Informationen zu Garantie und Kundensupport finden Sie auf der *Ressourcen-CD*, die dem Produkt beiliegt.



Dieses Symbol wurde in Übereinstimmung mit der EU-Richtlinie 2002/96/EG zu Elektro- und Elektronik-Altgeräten (WEEE-Richtlinie) hier angebracht. Die Entsorgung dieses Produkts innerhalb der Europäischen Union sollte in Übereinstimmung mit den in Ihrem Land zur Implementierung der WEEE-Richtlinie geltenden Gesetzen gehandhabt werden.

© 2009 NETGEAR, Inc. Alle Rechte vorbehalten. NETGEAR und das NETGEAR-Logo sind eingetragene Marken von NETGEAR, Inc. in den USA und/oder anderen Ländern. Andere Marken- und Produktnamen sind Marken oder eingetragene Marken der jeweiligen Inhaber. Informationen können ohne vorherige Ankündigung geändert werden.



201-11728-01



Juli 2009