



Installasjonsveiledning

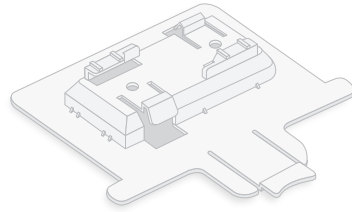
BE5000 Dual-Band PoE 2.5G
Insight Managed WiFi 7-tilgangspunkt
Modell WBE708



Innhold i pakken



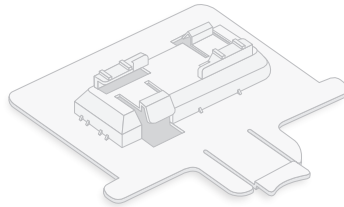
Tilgangspunkt, modell WBE708



Monteringsbrakett for en solid vegg eller et solid tak, eller en 23,8 mm T-stang.



To skruer og ankre for tak- eller veggmontering.



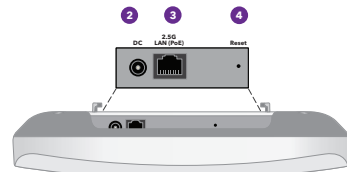
Monteringsbrakett for en 14,3 mm T-stang.

MERK: Du kan slå på WBE708-tilgangspunktet ved å koble det til en PoE-svitsj eller en strømadapter. Pakken inneholder ikke en strømadapter. Du kan kjøpe en separat fra NETGEAR.

Oversikt



1 Én indikator



2 Strømkontakt

3 LAN PoE-port

4 Tilbakestillingsknapp



FORSIKTIG: Vilkår for bruk

Denne enheten må monteres av en profesjonell montør. Det er montørens ansvar å følge lokale forskrifter, inkludert drift innenfor lovlige frekvensområder, utgangsstrøm og DFS-krav. Leverandør eller forhandler eller distributør er ikke ansvarlig for ulovlig trådløs drift. Se vilkårene for enheten for mer informasjon.

1. Koble WBE708-enheten til nettverket

Før du installerer WBE708-tilgangspunktet på det faste stedet, må du først teste tilgangspunktet ved å koble det til nettverket og slå det på.

MERK: De mange monteringsalternativene for tilgangspunktet er beskrevet i NETGEAR Pro WiFi Mount-installasjonsveiledningen, som du kan laste ned fra NETGEARs nedlastingssenter på netgear.com/support/download. QR-koden for NETGEARs nedlastingssenter vises til høyre.



⚠ FORSIKTIG: Når du er ferdig med å teste tilgangspunktet, slår du av tilgangspunktet og lar det avkjøles i 10 minutter før du monterer det på det faste stedet.

Tilgangspunktet er utformet for å bruke en PoE-kabel for strøm og Internett, men du kan bruke en 12 V (1,5 A) strømadapter og Ethernet-kabel som er kjøpt separat:

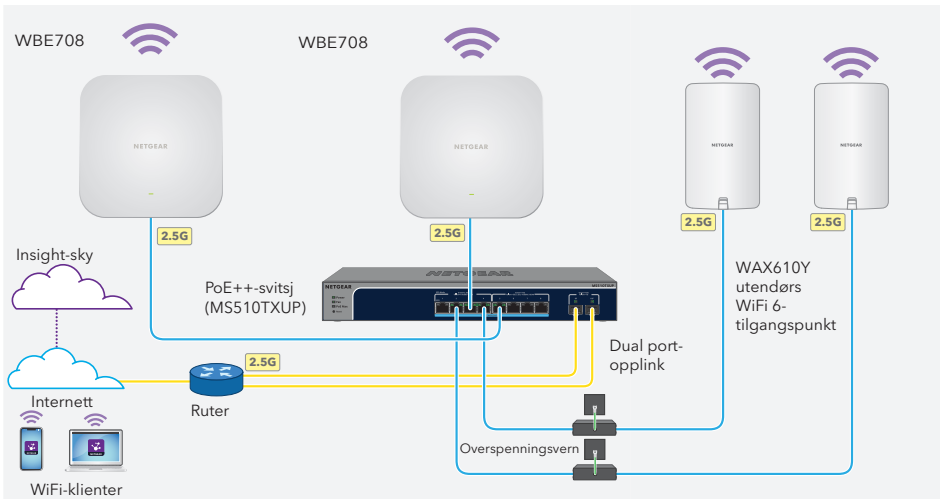
- **Bruk en PoE-kabel:** Koble den ene enden av en Ethernet-kabel til LAN/PoE-porten på tilgangspunktet, og koble den andre enden til en PoE+-svitsjport som leverer 802.3at PoE+-effekt. Kontroller at svitsjen har Internett-tilkobling.
- **Bruk en 12 V (1,5 A) strømadapter:** Koble strømadapterens likestrømskontakt til tilgangspunktet, og sett strømadapteren i en stikkontakt. Koble deretter den ene enden av en Ethernet-kabel til LAN/PoE-porten på tilgangspunktet, og koble den andre enden til en port på en svitsj eller ruter med en Internett-tilkobling.

Strømindikatoren på tilgangspunktet begynner å lyse. Hvis du vil ha mer informasjon, kan du se tabellen med informasjon om indikatorer.

Tilgangspunktet mottar en IP-adresse fra en DHCP-server (vanligvis en ruter i nettverket). Hvis nettverket ditt ikke har en DHCP-server, bruker tilgangspunktet standard IP-adresse: 192.168.0.100.

MERK: Tilgangspunktet mottar en IP-adresse fra en DHCP-server eller ruter i nettverket. Hvis tilgangspunktet ikke mottar en IP-adresse, bruker det standard IP-adresse: 192.168.0.100.

Tilkoblingseksempler



Etter oppstart og under konfigurering kan indikatoren lyse i disse fargene:

Normal atferd	
	Av: Det leveres ikke strøm til tilgangspunktet.
	Lyser gult, midlertidig: Tilgangspunktet startes, eller tilbakestillingsknappen ble trykket på.
	Lyser magenta: Tilgangspunktet initialiserer.
	Blinker magenta, sakte: Tilgangspunktet fortsetter å initialisere.
	Blinker raskt gult, midlertidig: Tilgangspunktet oppdaterer fastvaren eller tilbakestilles til fabrikkinnstillingene.
	Lyser blått: Tilgangspunktet startet, fungerer i Insight-modus og er koblet til den skybaserte Insight-administrasjonsplattformen.
	Lyser grønt: Tilgangspunktet startet opp og fungerer som et frittstående tilgangspunkt.
	Blinker blått: Minst én WiFi-klient er koblet til tilgangspunktet. Hastigheten på blinkingen avhenger av datahastigheten for sending og mottak for tilkoblede klienter.
	Blinker i flere farger: Tilgangspunktet fungerer som en node i et Insight Instant Mesh WiFi-nettverk og mesh-oppsett pågår.
	Blinker grønt, kontinuerlig: Minst én WiFi-klient er tilkoblet mens tilgangspunktet fungerer som et frittstående tilgangspunkt. Blinkende grønt kan også forekomme i et trådløst distribusjonssystem (WDS) når det opprettes en tilkobling mellom WiFi-basestasjonen og WiFi-repeateren.
Problemindikasjon	
	Blinker gult sakte, kontinuerlig: Tilgangspunktet mottok ikke en IP-adresse fra en DHCP-server.
	Lyser gult, kontinuerlig: Det oppstod en oppstartsfeil, eller tilgangspunktet fungerer ikke slik det skal.

MERK: Annen indikatoratferd eksisterer. Hvis du vil ha mer informasjon om indikatoratferd, kan du se i brukerhåndboken, som du kan laste ned ved å gå til netgear.com/support/download.

2. Finn og administrer tilgangspunktet

Det nye tilgangspunktet støtter den skybaserte administrasjonsplattformen NETGEAR Insight for ekstern administrasjon. Insight tilbyr automatisert overvåking og varsler, pluss tilleggstjenester som Insight Instant Mesh som ikke er tilgjengelige i frittstående modus. Du kan også administrere tilgangspunktet lokalt i frittstående modus gjennom enhetens brukergrensesnitt.

Hvis du vil ha informasjon om hvordan du oppretter en Insight Premium-konto eller en Insight Pro-konto, kan du gå til kb.netgear.com/000044343. Din my.NETGEAR.com-konto er også din Insight-konto, så påloggingsinformasjonen din lar deg logge inn i Insight-skyportalen eller Insight-appen. Hvis du vil ha mer informasjon, kan du se følgende sider:

- netgear.com/business/services/insight
- kb.netgear.com/000061848

Hvis du skal administrere tilgangspunktet, bruker du én av metodene i denne tabellen:

A.	NETGEAR Engage-kontroller: Se A. Bruke NETGEAR Engage-kontrolleren for å finne og administrere tilgangspunktet
B.	Nettleser: Se B. Konfigurere det frittstående tilgangspunktet i en nettleser
C.	Ekstern administrasjon med NETGEAR Insight-skyportalen eller Netgear Insight-appen Se C. Bruke NETGEAR Insight for å finne og administrere tilgangspunktet

MERK: NETGEAR Insight, NETGEAR Engage-kontrolleren og enhetens brukergrensesnitt er gjensidig utelukkende administrasjonsmetoder.

A. Bruke NETGEAR Engage-kontrolleren for å finne og administrere tilgangspunktet

Du kan bruke NETGEAR Engage-kontrolleren for å finne og administrere tilgangspunktet. Engage-kontrolleren gir sentral administrasjon og konfigurasjon av tilgangspunkt og andre støttede enheter gjennom en lyd- og videovenlig, bærbar app for Windows og macOS.

Denne delen omhandler en konfigurering der Engage-kontrolleren allerede er installert. Hvis du vil laste ned og installere Engage-kontrolleren, kan du gjøre det ved å følge instruksjonene i brukerhåndboken. Du kan laste ned håndboken fra NETGEAR Download Center på netgear.com/support/download. QR-koden for NETGEARs nedlastingscenter vises til høyre.



1. Dobbeltklikk på **Engage**-programikonet i mappen der du har installert kontrollerprogrammet på datamaskinen, eller dobbeltklikk på **Engage**-snarveien.
2. Gå til feltet **Login Name** (Påloggingsnavn) og skriv inn **admin** som brukernavn, og gå til feltet **Password** (Passord) og skriv inn kontrollerpassordet du satte opp første gang du logget på, og klikk på knappen **Login** (Logg på).
3. Hvis du har konfigurert mer enn ett sted, velger du ønsket sted på menyen Site (Sted). Gjør ett av følgende i hurtigvinduet Edit Network Setup (Rediger nettverkskonfigurering):

- **Ikke gjør endringer i nettverkskonfigureringen for stedet:** Klikk på knappen **Apply** (Bruk).
- **Endre nettverkskonfigureringen for stedet:** Endre nettverkskonfigureringen, og klikk på knappen **Apply** (Bruk). Se brukerhåndboken for Engage-kontrolleren hvis du vil ha mer informasjon.

4. Klikk på knappen **Onboard** (Inkluder) for enheten.
Det vises et hurtigvindu for advarsel.
5. Klikk på knappen **Continue** (Fortsett).
Hurtigvinduet Wireless Setup (Trådløskonfigurering) vises.
6. Hvis du ikke har satt opp den globale SSID-en for sted samt region og land for bruk av WiFi, konfigurerer du følgende innstilling:
 - a. Skriv inn navnet på WiFi-nettverket (SSID-en) i feltet **SSID**.
 - b. I feltet **Password** (Passord) skriver du inn passordet for tilgang til WiFi-nettverket, som har WPA-MPSK-sikkerhet. Hvis du vil ha mer informasjon om WiFi-sikkerheten, kan du se brukerhåndboken for Engage-kontrolleren, som du kan laste ned fra netgear.com/support/download.
 - c. Gå til menyen **Region**, og velg regionen for landet der standardstedet ligger. Når konfigureringen er fullført, kan du ikke endre dette.
 - d. Velg landet der standardstedet ligger, på menyen **Country** (Land). Når konfigureringen er fullført, kan du ikke endre dette.

7. Klikk på knappen **Apply** (Bruk).

Innstillingene blir lagret. Hurtigvinduet Add Device (Legg til enhet) vises.

Ettersom tilgangspunktet må være i standardtilstanden, aktiveres veksleknappen **Use device default password** (Bruk standardpassord for enhet) automatisk, slik at den viser blått eller grønt og står til høyre.

8. Klikk på knappen **Single** (Enkelt).

Innstillingene blir lagret.

Tilgangspunktet flyttes til tabellen for administrerte enheter, og inkluderingsprosessen er igangsatt.

MERK: Se brukerhåndboken for Engage-kontrolleren hvis du vil ha instruksjoner om hvordan du legger til flere tilgangspunkt samtidig.

MERK: På slutten av denne prosedyren overfører kontrolleren passordet for stedet til tilgangspunktet (som erstatter passordet for den lokale enheten eller standardpassordet). Hvis fastvareversjonen på tilgangspunktet ikke støtter kontrolleren, oppdaterer kontrolleren fastvaren automatisk, og deretter starter enheten på nytt. Når disse prosessene er fullført, blir tilgangspunktet en administrert enhet, og går fra ventetilstanden og over til å være tilkoblet. Dette kan ta opptil 10 minutter.

9. Klikk på knappen **Save** (Lagre) øverst til høyre på siden for å lagre innstillingene i den kjørende konfigurasjonen.

Se brukerhåndboken for Engage-kontrolleren hvis du vil ha informasjon om hvordan du administrerer tilgangspunktet med Engage-kontrolleren. Du kan laste ned håndboken fra NETGEAR Download Center på netgear.com/support/download/.

B. Konfigurerer det frittstående tilgangspunktet i en nettleser

Bruk denne metoden hvis du vil benytte tilgangspunktet i frittstående modus.

1. Koble datamaskinen eller mobilenheten til tilgangspunktets konfigurerings-SSID (WiFi-nettverksnavn) ved hjelp av en av følgende metoder:
 - **Skann QR-koden:** Skann QR-koden på tilgangspunktetiketten for å koble til konfigurerings-SSID-en.
 - **Koble til manuelt:** Konfigurerings-SSID-en finnes på tilgangspunktetiketten og vises i formatet NETGEARxxxxx-SETUP, der xxxxxx er de siste seks sifrene i MAC-adressen til tilgangspunktet. Standard WiFi-passord er **sharedsecret**.
2. Åpne en nettleser på datamaskinen og skriv inn følgende i adressefeltet: **aplogin.net**
Nettleseren din kan vise en sikkerhetsadvarsel på grunn av det selvsignerte sertifikatet på tilgangspunktet, noe som er forventet adferd. Du kan fortsette eller legge til et unntak for sikkerhetsadvarselen. Hvis du vil ha mer informasjon, kan du se kb.netgear.com/000062980.
3. Skriv inn brukernavnet og standardpassordet til tilgangspunktet. Brukernavnet er **admin**. Standardpassordet er **password**. I brukernavn og passord skilles det mellom små og store bokstaver.
4. Velg alternativknappen **Web-browser (Local)** (Nettleser (lokal)).
Siden Day Zero Easy Setup (Enkel konfigurering på dag null) vises.
5. Følg instruksjonene på siden Day Zero Easy Setup (Enkel konfigurering på dag null), og klikk deretter på **Apply** (Bruk).
Vi anbefaler at du noterer det nye administratorpassordet, SSID (WiFi-nettverksnavnet), WiFi-passordet og IP-adressen og oppbevarer det på et trygt sted.

En melding vises for å angi at innstillingene brukes.
6. Hvis WiFi-tilkoblingen til datamaskinen eller mobilenheten avsluttes, kobler du til tilgangspunktet på nytt ved hjelp av det nye SSID og WiFi-passordet som du anga på siden for Day Zero Easy Setup (Enkel konfigurering på dag null).
7. Når påloggingssiden vises, kan du logge på tilgangspunktet ved hjelp av det nye administratorpassordet for å konfigurere tilgangspunktet.
Hvis du vil ha mer informasjon om konfigurering av tilgangspunktet, kan du se i brukerhåndboken, som du kan laste ned fra netgear.com/support/download.

Vi anbefaler at du registrerer tilgangspunktet hos NETGEAR.
8. For å registrere tilgangspunktet hos NETGEAR, fra en datamaskin eller mobilenhet som er koblet til Internett, går du til my.NETGEAR.com for å logge på eller opprette en ny konto, og deretter klikker du på knappen **Register New Product** (Registrer nytt produkt) for å registrere tilgangspunktet.
En e-postbekreftelse sendes til e-postadressen for NETGEAR-kontoen din.

C. Bruke NETGEAR Insight for å finne og administrere tilgangspunktet

For NETGEAR Insight Premium- og Insight Pro-abonnenter støtter tilgangspunktet NETGEAR Insight-skyportalen og NETGEAR Insight-appen. Du kan bruke et av disse alternativene for å finne og administrere tilgangspunktet.

FORSIKTIG: Hvis du legger til tilgangspunktet i Insight før du kobler det til strøm for første gang, må du vente i 10 minutter for å la standard påloggingsinformasjon erstattes av påloggingsinformasjonen for Insight-nettverket. Hvis du imidlertid vil administrere tilgangspunktet som en frittstående enhet, må du ikke legge til tilgangspunktet i Insight før du kobler det til strøm for første gang. Du kan alltid legge til tilgangspunktet i Insight etter den første konfigureringen.

Bruke NETGEAR Insight-skyportalen for å finne og administrere tilgangspunktet

Du kan finne og administrere tilgangspunktet gjennom portalen til den skybaserte Insight-administrasjonsplattformen.

1. Gå til insight.netgear.com på en datamaskin eller et nettbrett.
2. Skriv inn e-postadressen og passordet for NETGEAR-kontoen din, og klikk på knappen **NETGEAR Sign In** (NETGEAR-pålogging).
3. Hvis du er Insight Pro-bruker, velger du organisasjonen du vil legge til tilgangspunktet for.
4. Legg til en ny nettverksplassering der du vil legge til tilgangspunktet, eller velg en eksisterende nettverksplassering. Enhetens administratorpassord som du anga for nettverksplasseringen, erstatter det eksisterende administratorpassordet på alle enheter du legger til på nettverksplasseringen.
5. Klikk på knappen **+ (Add Device)** (Legg til enhet).

MERK: Hvis du er Insight Pro-bruker, kan du enten legge til en enkelt enhet eller legge til flere Insight-administrerte enheter ved å laste opp en enhetsliste i en CSV-fil.

6. På siden Add New Device (Legg til ny enhet) angir du tilgangspunktets serienummer og MAC-adresse og klikker deretter på **Go** (Gå).
7. Du kan endre enhetsnavnet til tilgangspunktet hvis du ønsker det, og klikk deretter på **Next** (Neste).

En side viser en bekreftelse på at konfigureringen pågår.

Hvis tilgangspunktet er tilkoblet, men Insight ikke registrerer tilgangspunktet, kan det hende at brannmuren på det fysiske stedet der tilgangspunktet er plassert, forhindrer kommunikasjon med Insight-skyen. I en slik situasjon legger du til port- og DNS-oppføringer for utgående tilgang i brannmuren. Hvis du vil ha mer informasjon, kan du se kb.netgear.com/000062467.

Tilgangspunktet oppdateres automatisk til den nyeste Insight-fastvaren og Insight-plasseringskonfigureringen. Dette kan ta opptil 10 minutter, og tilgangspunktet starter på nytt i løpet av denne tiden.

Indikatoren lyser blått når tilgangspunktet er koblet til Insight. Tilgangspunktet er nå en Insight-administrert enhet som er koblet til den skybaserte Insight-administrasjonsplattformen.

Bruke NETGEAR Insight-appen for å finne og administrere tilgangspunktet

Insight-appen er en praktisk måte å legge til nye enheter på, å motta varsler i sanntid på og å administrere nettverket ditt på fra hvor som helst.

1. Koble mobilenheten til tilgangspunktets konfigurerings-SSID (WiFi-nettverksnavn) ved hjelp av en av disse metodene:
 - **Skann QR-koden:** Skann QR-koden på tilgangspunktetiketten for å koble til konfigurerings-SSID-en.
 - **Koble til manuelt:** Konfigurerings-SSID-en finnes på tilgangspunktetiketten og vises i formatet NETGEARxxxxx-SETUP, der xxxxxx er de siste seks sifrene i MAC-adressen til tilgangspunktet. Standard WiFi-passord er **sharedsecret**.
2. Åpne NETGEAR Insight-appen.
3. Skriv inn e-postadressen og passordet for kontoen din, og trykk på **LOG IN** (LOGG PÅ).
4. Velg en nettverks plassering, eller legg til en ny nettverks plassering der du vil legge til tilgangspunktet, ved å trykke på knappen **Next** (Neste) og deretter trykke på **OK**. Enhetens administratorpassord som du anga for nettverks plasseringen, erstatter det eksisterende administratorpassordet på alle enheter du legger til på nettverks plasseringen.

I de fleste situasjoner oppdager Insight automatisk tilgangspunktet, noe som kan ta flere minutter.

5. Gjør ett av følgende for å legge til tilgangspunktet i nettverks plasseringen:
 - Hvis tilgangspunktet registreres automatisk og vises i delen med enheter som kan administreres via Insight, trykker du på ikonet for tilgangspunktet og deretter på knappen **ADD DEVICE** (LEGG TIL ENHET).
 - Hvis tilgangspunktet ikke registreres automatisk eller du foretrekker å bruke en annen metode for å legge til tilgangspunktet, trykker du på **+**-ikonet i det øverste feltet og gjør ett av følgende:
 - Trykk på knappen **SCAN BARCODE OR QR CODE** (SKANN STREKKODE ELLER QR-KODE), og skann deretter tilgangspunktets kode.
 - Trykk på koblingen **Enter Serial Number and MAC Address** (Angi serienummer og MAC-adresse), og angi deretter tilgangspunktets serienummer og MAC-adresse manuelt.
6. Hvis du blir bedt om det, gir du tilgangspunktet et navn og trykker på **Next**-knappen (Neste).

Tilgangspunktet oppdateres automatisk til den nyeste Insight-fastvaren og Insight-plasseringskonfigureringen. Dette kan ta opptil 10 minutter, og tilgangspunktet starter på nytt i løpet av denne tiden.

Indikatoren lyser blått når tilgangspunktet er koblet til Insight. Tilgangspunktet er nå en Insight-administrert enhet som er koblet til den skybaserte Insight-administrasjonsplattformen.

Installasjonsalternativer

Du kan montere tilgangspunktet på en solid overflate (en vegg eller et tak) eller i et tak med en 14,3 mm eller 23,8 mm T-stang, eller du kan installere tilgangspunktet frittstående på en flat overflate.

Vi anbefaler at du bruker en flat Ethernet-kabel, slik at kabelen får plass i det smale området mellom tilgangspunktet og overflaten der det er montert eller plassert.

Før du monterer tilgangspunktet, må du konfigurere og teste tilgangspunktet for å bekrefte WiFi-nettverkstilkoblingen.

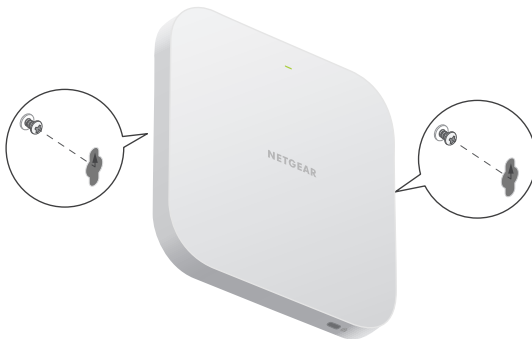
Montere på en solid vegg

⚠️ FORSIKTIG: Hvis du monterer tilgangspunktet på en solid vegg, må du kontrollere at veggen ikke er skadet. For eksempel kan vannskader ødelegge en gipsvegg. På samme måte må du sørge for at taket ikke er skadet hvis du monterer tilgangspunktet i et solid tak. For eksempel kan vannlekkasjer skade et tak.

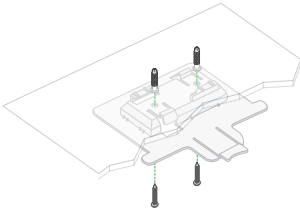
1. Merk av på veggen hvor du vil sette inn de medfølgende ankrene og skruene, som må være 98,5 mm fra hverandre, og sett inn ankrene og skruene. La ca. 6 mm av hver skrue stikke ut fra veggen, slik at du kan sette skruene inn i hullene på undersiden av tilgangspunktet.



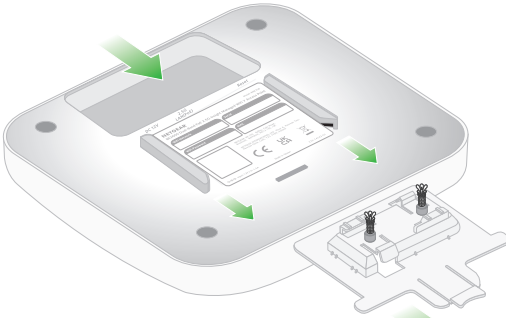
2. Juster hullene på undersiden av tilgangspunktet med skruene i veggen, og monter tilgangspunktet på veggen.



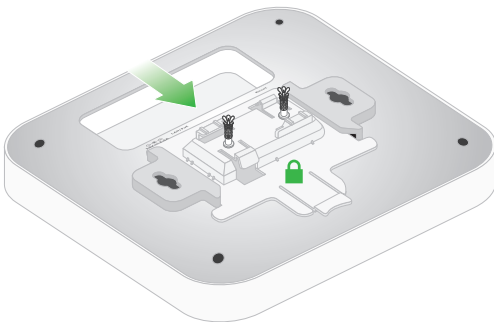
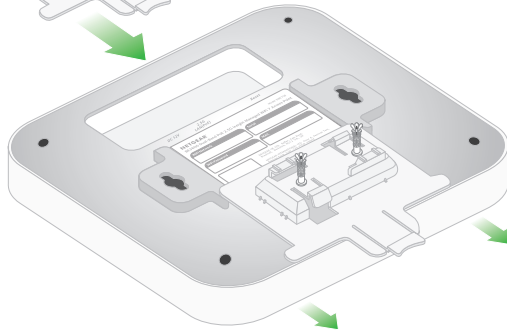
Montere på en solid vegg



1. Fest braketten på 23,8 mm med skruerullene i taket ved hjelp av de medfølgende ankrene og skruene. Den rektangulære, utstikkende delen av braketten må vende mot taket.

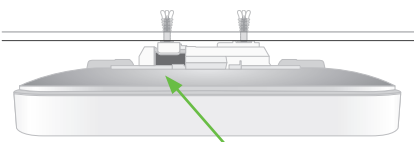


2. Hold tilgangspunktet opp ned med fronten av tilgangspunktet vendt mot braketten. Juster deretter føringene på undersiden av tilgangspunktet med braketten.



3. Skyv tilgangspunktet inn i braketten til det låses på plass. Låsetappen må være foran på tilgangspunktet.

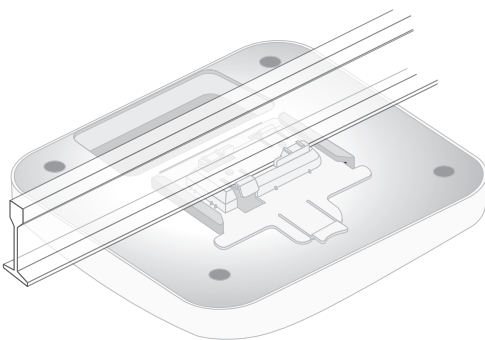
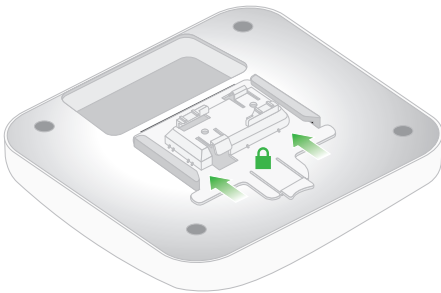
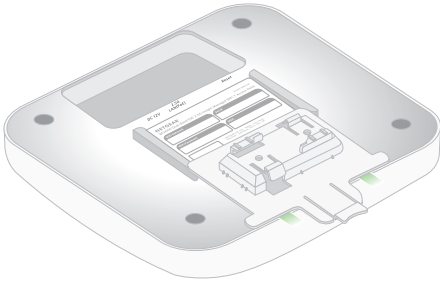
MERK: Hvis du vil låse opp tilgangspunktet, må du trykke låsetappen mot taket og skyve tilgangspunktet ut av braketten.



Sett fra siden

Låsehake

Montere på en T-stang



1. Avhengig av størrelsen på T-stangen skyver du braketten på 14,3 mm eller 23,8 mm mellom føringene på undersiden av tilgangspunktet (venstre figur nedenfor) til den låses på plass (høyre figur nedenfor). Låsetappen må være på baksiden av tilgangspunktet (siden med indikatoren).

2. Hold tilgangspunktet opp ned.
MERK: Hvis du kan komme til bak T-stangen, holder du T-stangen med den ene hånden og tilgangspunktet med den andre hånden.
3. Juster den rektangulære, utstikkende delen av braketten med T-stangen.
4. Hekt braketten på den ene siden av T-stangen.
5. Hekt braketten på den andre siden av T-stangen til braketten låses fast på T-stangen.

Støtte og fellesskap

Gå til netgear.com/support for å få svar på spørsmålene dine og få tilgang til de nyeste nedlastingene.

Du kan også ta en titt på NETGEAR-fellesskapet for å få nyttige råd på community.netgear.com.

Forskrifter og juridisk informasjon

Hvis du vil ha informasjon om samsvar med forskrifter, inkludert EU-samsvarserklæringen, kan du gå til <https://www.netgear.com/about/regulatory/>.

Se dokumentet med samsvarsinformasjon før du kobler til strømmen.

Ikke bruk denne enheten utendørs. PoE-kilden er bare beregnet på tilkobling inne i bygninger.

April 2026

NETGEAR, Inc.

NETGEAR INTERNATIONAL LTD



201-33495-01

© NETGEAR, Inc., NETGEAR og NETGEAR-logoen er varemerker for NETGEAR, Inc. Alle andre varemerker enn NETGEAR brukes kun som referanse.