



Installationsvejledning

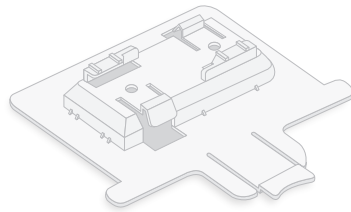
BE5000 Dual-Band PoE 2.5G
Insight Managed WiFi 7 Access Point
Model WBE708



Pakkens indhold



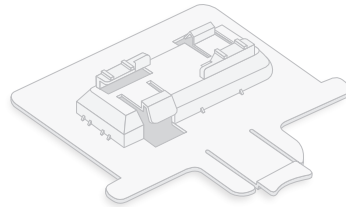
Adgangspunkt model WBE708



Monteringsbeslag til en solid væg eller loft, eller 15/16" (23,8 mm) T-bjælke.



To skruer og ankre til loft- eller vægmontering.



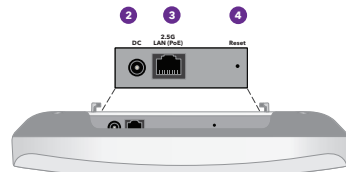
Monteringsbeslag til en 9/16" (14,3 mm) T-bjælke.

BEMÆRK: Du tænder for WBE708-adgangspunktet ved at slutte det til en PoE-switch eller strømforsyning. Pakken indeholder ikke en strømforsyning. Du kan købe en separat fra NETGEAR.

Oversigt



1 Enkelt indikator



2 DC-strømsstik

3 LAN PoE-port

4 Knappen Reset (Nulstil)



FORSIGTIG: Vilkår for anvendelse

Denne enhed skal installeres professionelt. Det er installatørens ansvar at følge lokale bestemmelser, inklusive drift inden for lovbestemte frekvenskanaler, udgangseffekt og DFS-krav. Leverandøren, forhandleren eller distributøren er ikke ansvarlig for ulovlig trådløs drift. Se Vilkår og betingelser for enheden for at få flere oplysninger.

1. Tilslut WBE708 til dit netværk

Før du installerer adgangspunktet WBE708 på den permanente placering, skal du først teste det ved at tilslutte det til dit netværk og tænde for det.

BEMÆRK: De mange monteringsmuligheder for adgangspunktet er beskrevet i installationsvejledningen til NETGEAR Pro WiFi-montering, som du kan fra NETGEAR Download Center på netgear.com/support/download. QR-koden for NETGEAR Download Center vises til højre.



⚠ FORSIGTIG: Når du er færdig med at teste adgangspunktet, skal du slukke for det og lade det køle af i 10 minutter, før du monterer det på den permanente placering.

Adgangspunktet er designet til at bruge et PoE-kabel til strøm og internet, men du kan bruge en separat købt 12 V (1,5 A) strømadapter og Ethernet-kabel:

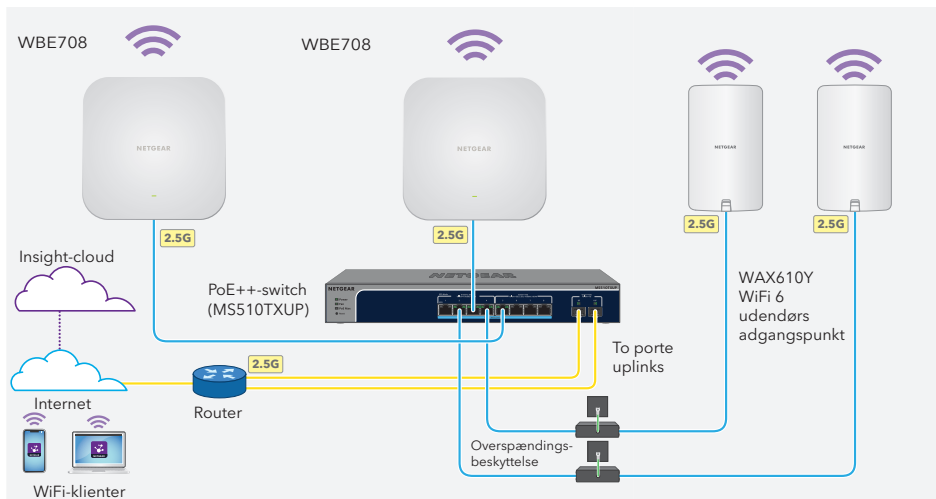
- Brug et PoE-kabel: Tilslut den ene ende af et Ethernet-kabel til LAN/PoE-porten på adgangspunktet, og tilslut den anden ende til en port på en PoE+-switch, der leverer 802.3at PoE+-strøm. Kontrollér, at switchen har internetforbindelse.
- Brug en 12 V (1,5 A) strømadapter: Tilslut strømforsyningsens DC-stik til adgangspunktet, og sæt strømforsyningen i en stikkontakt. Tilslut derefter den ene ende af et Ethernet-kabel til LAN/PoE-porten på adgangspunktet, og tilslut den anden ende til en port på en switch eller en router med en internetforbindelse.

Strømindikatoren på adgangspunktet lyser. Du kan finde flere oplysninger i tabellen med LED-oplysninger.

Adgangspunktet modtager en IP-adresse fra en DHCP-server (normalt en router på dit netværk). Hvis netværket ikke omfatter en DHCP-server, bruger adgangspunktet sin IP-standardadresse: 192.168.0.100.

BEMÆRK: Adgangspunktet modtager en IP-adresse fra en DHCP-server eller en router på dit netværk. Hvis adgangspunktet ikke modtager en IP-adresse, bruger den sin IP-standardadresse: 192.168.0.100.

Eksempler på forbindelse



Efter opstart og under konfigurationen kan indikatoren lyse i disse farver:

Normal adfærd	
	Slukket: Adgangspunktet forsynes ikke med strøm.
	Konstant orange, midlertidigt: Adgangspunktet starter op, eller der blev trykket på knappen Reset (Nulstil).
	Konstant magenta: Adgangspunktet initialiserer.
	Blinker magenta, langsomt: Adgangspunktet fortsætter med at initialisere.
	Blinker hurtigt orange, midlertidigt: Adgangspunktet opdaterer firmware eller nulstilles til standardindstillingerne.
	Konstant blå: Adgangspunktet startede op, fungerer i Insight-tilstand og er forbundet til den Insight Cloud-baserede administrationsplatform.
	Konstant grøn: Adgangspunktet startede op og fungerer som et enkeltstående adgangspunkt.
	Blinker blå: Mindst én WiFi-klient er tilsluttet adgangspunktet. Blinkenes hastighed afhænger af overførsels- og modtagelsesdatahastigheden for tilsluttede klienter.
	Blinkende multifarve: Adgangspunktet fungerer som knudepunkt i et Insight Instant Mesh WiFi-netværk, og mesh-opsætningen er i gang.
	Blinker grønt, kontinuerligt: Mindst én WiFi-klient er tilsluttet, mens adgangspunktet fungerer som et enkeltstående adgangspunkt. Grønt blink kan også forekomme i et trådløst distributionssystem (WDS - Wireless Distribution System), når der er oprettet forbindelse mellem WiFi-basestationen og WiFi-repeateren.
Indikation af problemer	
	Blinker langsomt orange, kontinuerligt: Adgangspunktet modtog ikke en IP-adresse fra en DHCP-server.
	Konstant orange, kontinuerligt: Der opstod en opstartsfejl, eller adgangspunktet fungerer ikke.

BEMÆRK: Indikatorer kan fungere på andre måder. Du kan få yderligere oplysninger om indikatorer i brugervejledningen, som du kan downloade på netgear.com/support/download.

2. Find og administrer adgangspunktet

Dit nye adgangspunkt understøtter den cloud-baserede NETGEAR Insight-administrationsplatform til fjernadministration. Insight tilbyder automatisk overvågning og notifikationer samt tillægstjenester som Insight Instant Mesh, der ikke er tilgængelige i enkeltstående tilstand. Alternativt kan du administrere adgangspunktet lokalt i enkeltstående tilstand via enhedens brugergrænseflade.

Du kan finde oplysninger om oprettelse af en Insight Premium-konto eller en Insight Pro-konto ved at besøge kb.netgear.com/000044343. Din my.NETGEAR.com-konto er også din Insight-konto, så med dine brugeroplysninger kan du logge ind på Insight Cloud Portal eller Insight-appen. Der findes yderligere oplysninger på følgende sider:

- netgear.com/business/services/insight
- kb.netgear.com/000061848

Brug én af de metoder, der er beskrevet i denne tabel, til at administrere adgangspunktet:

A.	NETGEAR Engage Controller: Se A. Brug NETGEAR Engage Controller til at finde og administrere adgangspunktet
B.	Webbrowser: Se B. Konfigurer adgangspunktet som enkeltstående i en webbrowser
C.	Fjernadministration med NETGEAR Insight Cloud Portal eller NETGEAR Insight-appen Se C. Brug NETGEAR Insight til at finde og administrere adgangspunktet

BEMÆRK: NETGEAR Insight, NETGEAR Engage Controller og enhedens brugergrænseflade er indbyrdes uforenelige som administrationsmetoder.

A. Brug NETGEAR Engage Controller til at finde og administrere adgangspunktet

Du kan bruge NETGEAR Engage Controller til at finde og administrere adgangspunktet. Engage Controller giver central styring og konfiguration af adgangspunkter og andre understøttede enheder via en meget brugervenlig app til Windows og MacOS.

Dette afsnit henviser til en opsætning, hvor Engage Controller allerede er installeret. I brugervejledningen kan du se, hvordan du downloader og installerer Engage Controller. Du kan downloade vejledningen fra NETGEAR Download Center på netgear.com/support/download. QR-koden for NETGEAR Download Center vises til højre.



1. Dobbeltklik på ikonet for **Engage** på computeren i den mappe, hvor du installerede controller-appen, eller dobbeltklik på genvejen for **Engage**.
2. I feltet **Login Name** (Login-navn) skal du indtaste **admin** som brugernavn. I feltet **Password** (Adgangskode) skal du indtaste den controller-adgangskode, som du konfigurerede, første gang du loggede ind. Derefter skal du klikke på knappen **Login** (Log på).
3. Hvis du konfigurerer mere end ét sted, skal du vælge stedet i menuen Site (Sted). I pop op-vinduet Edit Network Setup (Rediger netværksopsætning) skal du benytte en af følgende fremgangsmåder:

- **Foretag ingen ændringer i netværkskonfigurationen for stedet:** Klik på knappen **Apply** (Anvend).
- **Rediger netværkskonfiguration for stedet:** Rediger netværksopsætningen, og klik på knappen **Apply** (Anvend). Der findes yderligere oplysninger i brugervejledningen til Engage Controller.

4. Klik på knappen **Onboard** (Integrer) for enheden.
Der vises et pop op-vindue med en advarsel.
5. Klik på knappen **Continue** (Fortsæt).
Pop op-vinduet Wireless Setup (Trådløs opsætning) vises.
6. Hvis du ikke har konfigureret SSID'et for det globale SSID for stedet og område og land for WiFi-drift, skal du konfigurere følgende indstilling:
 - a. I feltet **SSID** skal du indtaste navnet på WiFi-netværket (SSID).
 - b. I feltet **Password** (Adgangskode) skal du indtaste adgangskoden for at få adgang til WiFi-netværket, som bruger WPA-MPSK-sikkerhed. Du kan få yderligere oplysninger om WiFi-sikkerheden i brugervejledningen til Engage Controller, som du kan downloade på netgear.com/support/download/.
 - c. I menuen **Region** (Område) skal du vælge området for det land, hvor standardstedet er placeret. Efter konfigurationen kan du ikke ændre området.
 - d. I menuen **Country** (Land) skal du vælge det land, hvor standardstedet er placeret. Efter konfigurationen kan du ikke ændre landet.
7. Klik på knappen **Apply** (Anvend).

Dine indstillinger gemmes. Pop op-vinduet Add Device (Tilføj enhed) vises.

Fordi adgangspunktet skal være i standardtilstanden fra fabrikken, aktiveres indstillingen **Use device default password** (Brug enhedens standardadgangskode) automatisk, så den vises som blå eller grøn og placeres til højre.

8. Klik på knappen **Single** (Enkelt).

Dine indstillinger gemmes.

Adgangspunktet flyttes til tabellen Managed Devices (Administrerede enheder), og integrationsprocessen er nu i gang.

BEMÆRK: Du kan se, hvordan du tilføjer flere adgangspunkter samtidigt, i brugervejledningen til Engage Controller.

BEMÆRK: Når denne procedure er afsluttet, skubber controlleren stedets adgangskode til webstedet (som erstatter adgangskoden til den lokale enhed eller standardadgangskoden). Hvis adgangspunktets firmwareversion ikke understøtter controlleren, opdaterer controlleren automatisk firmwaren, hvorefter enheden genstarter. Når disse processer er fuldført, bliver adgangspunktet en administreret enhed og flyttes fra tilstanden Pending (Afventer) til tilstanden Online. Dette kan tage op til 10 minutter.

9. Klik på knappen **Save** (Gem) øverst til højre på siden for at gemme indstillingerne i den aktuelle konfiguration.

Du kan få flere oplysninger om administration af adgangspunktet med Engage Controller i brugervejledningen til Engage Controller. Du kan downloade vejledningen fra NETGEAR Download Center på netgear.com/support/download/.

B. Konfigurer adgangspunktet som enkeltstående i en webbrowser

Brug denne metode, hvis du vil betjene adgangspunktet i enkeltstående tilstand.

1. Tilslut din computer eller mobilenhed til adgangspunktets SSID (WiFi-netværksnavn) ved hjælp af en af følgende metoder:
 - **Scan QR-koden:** Scan QR-koden på adgangspunktets etiket til at oprette forbindelse til setup- (opsætnings-) SSID'et.
 - **Tilslut manuelt:** Opsætnings-SSID'et findes på mærkaten og vises i formatet NETGEARxxxxxx-SETUP, hvor xxxxxx er de sidste seks cifre i adgangspunktets MAC-adresse. Standardadgangskoden for WiFi er **sharedsecret**.
2. Start en webbrowser på din computer, og indtast **aplogin.net** i adressefeltet.

Din browser viser muligvis en sikkerhedsadvarsel på grund af det selvsignerede certifikat på adgangspunktet, hvilket er forventet adfærd. Du kan fortsætte eller tilføje en undtagelse for sikkerhedsadvarslen. Du kan finde flere oplysninger på kb.netgear.com/000062980.
3. Indtast brugernavnet og standardadgangskoden til adgangspunktet. Brugernavnet er **admin**. Standardadgangskoden er **password**. Der skelnes mellem store og små bogstaver i brugernavn og adgangskode.
4. Vælg alternativknappen **Web-browser (Local)** (webbrowser (lokal)).

Siden Day Zero Easy Setup (Nem indledende opsætning) vises.
5. Følg instruktionerne på siden Day Zero Easy Setup (Nem indledende opsætning), og klik derefter på knappen **Apply** (Anvend).

Vi anbefaler, at du noterer den nye administratoradgangskode, SSID (WiFi-netværksnavn), WiFi-adgangskoden og IP-adressen og gemmer dem.

Der vises en meddelelse for at angive, at dine indstillinger anvendes.
6. Hvis WiFi-forbindelsen på din computer eller mobilenhed afbrydes, skal du genoprette forbindelsen til adgangspunktet ved hjælp af det nye SSID og WiFi-adgangskoden, som du valgte på siden Day Zero Easy Setup (Nem indledende opsætning).
7. Når logosiden vises, kan du logge på adgangspunktet ved hjælp af din nye administratoradgangskode for at konfigurere adgangspunktet.

Du kan få oplysninger om konfiguration af adgangspunktet i brugervejledningen, som du kan downloade ved at besøge netgear.com/support/download.

Vi anbefaler, at du registrerer dit adgangspunkt hos NETGEAR.
8. Du kan registrere dit adgangspunkt hos NETGEAR fra en computer eller mobilenhed, der er forbundet til internettet, på my.NETGEAR.com for at logge på eller oprette en ny konto, og derefter klikke på knappen **Register New Product** (Registrer nyt produkt) for at registrere dit adgangspunkt.

Der sendes en bekræftelses-e-mail til din NETGEAR-kontos e-mailadresse.

C. Brug NETGEAR Insight til at finde og administrere adgangspunktet

For NETGEAR Insight Premium- og Insight Pro-abonnenter understøtter adgangspunktet NETGEAR Insight Cloud Portal og NETGEAR Insight-appen. Du kan bruge en af disse muligheder til at finde og administrere adgangspunktet.

FORSIGTIG: Hvis du tilføjer adgangspunktet til Insight, før du tilslutter det til strømmen for første gang, skal du vente 10 minutter, så standardloginoplysningerne kan erstattes af brugeroplysningerne til Insight-netværkets placering. Men hvis du vil administrere adgangspunktet som en enkeltstående enhed, skal du ikke tilføje det til Insight, før du tilslutter det til strøm for første gang. Du kan altid tilføje adgangspunktet til Insight efter første konfiguration.

Brug NETGEAR Insight Cloud Portal til at finde og administrere adgangspunktet

Du kan finde og administrere adgangspunktet via portalen i den Insight cloud-baserede administrationsplatform.

1. Besøg insight.netgear.com på en computer eller tablet.
2. Indtast e-mailadresse og adgangskode til din NETGEAR-konto, og klik på knappen **NETGEAR Sign In** (NETGEAR-logon).
3. Hvis du er Insight Pro-bruger, skal du vælge den organisation, som du vil tilføje adgangspunktet til.
4. Tilføj en ny netværksplacering, hvor du vil tilføje adgangspunktet, eller vælg en eksisterende netværksplacering. Enhedens admin-adgangskode, som du indtastede for netværksplaceringen, erstatter den eksisterende admin-adgangskode på alle enheder, som du føjer til netværksplaceringen.
5. Klik på knappen **+ (Add Device)** (Tilføj enhed).
BEMÆRK: Hvis du er Insight Pro-bruger, kan du enten tilføje en enkelt enhed, eller du kan tilføje flere Insight-administrerede enheder ved at uploade en enhedsliste som en CSV-fil.
6. På pop op-siden Add New Device (Tilføj ny enhed), skal du indtaste adgangspunktets serienummer og MAC-adresse og derefter klikke på **Go** (Start).
7. Du kan også ændre enhedsnavnet på adgangspunktet og derefter klikke på **Next** (Næste).

En side viser en bekræftelse af, at konfigurationen er i gang.

Hvis adgangspunktet er online, men Insight ikke registrerer adgangspunktet, kan firewallen på den fysiske placering, hvor adgangspunktet er placeret, forhindre kommunikation med Insight-cloud. I denne situation skal du tilføje port- og DNS-indstillinger for udgående adgang til firewallen. Du kan finde flere oplysninger på kb.netgear.com/000062467.

Adgangspunktet opdaterer automatisk til den seneste Insight-firmware og Insight-placeringskonfiguration. Dette kan tage op til 10 minutter, hvor adgangspunktet genstarter undervejs.

Indikatoren lyser konstant blå, når adgangspunktet er forbundet til Insight. Adgangspunktet er nu en Insight-administreret enhed, der er forbundet til den Insight-cloudbaserede administrationsplatform.

Brug NETGEAR Insight-appen til at finde og administrere adgangspunktet

Insight-appen giver dig en praktisk metode til at tilføje nye enheder, modtage meddelelser i realtid og administrere dit netværk fra hvor som helst.

1. Tilslut din mobilenhed til adgangspunktets SSID (WiFi-netværksnavn) ved hjælp af en af disse metoder:

- **Scan QR-koden:** Scan QR-koden på adgangspunktets etiket til at oprette forbindelse til setup- (opsætnings-) SSID'et.
- **Tilslut manuelt:** Opsætnings-SSID'et findes på mærkaten og vises i formatet NETGEARxxxxxx-SETUP, hvor xxxxxx er de sidste seks cifre i adgangspunktets MAC-adresse. Standardadgangskoden for WiFi er **sharedsecret**.

2. Åbn NETGEAR Insight-appen.

3. Indtast e-mailadresse og adgangskode til din konto, og tryk på **LOG IN** (LOG PÅ).

4. Vælg en netværksplacering, eller tilføj en ny netværksplacering, hvor du vil tilføje adgangspunktet, ved at trykke på knappen **Next** (Næste), og tryk derefter på **OK**.

Enhedens admin-adgangskode, som du indtastede for netværksplaceringen, erstatter den eksisterende admin-adgangskode på alle enheder, som du føjer til netværksplaceringen.

I de fleste situationer registrerer Insight automatisk adgangspunktet, hvilket kan tage flere minutter.

5. Gør et af følgende for at tilføje adgangspunktet til din netværksplacering:

- Hvis adgangspunktet registreres automatisk og vises i afsnittet Insight Manageable Devices (Enheder, der kan administreres med Insight), skal du trykke på ikonet for adgangspunktet og derefter trykke på knappen **ADD DEVICE** (TILFØJ ENHED).
- Hvis adgangspunktet ikke registreres automatisk, eller du foretrækker at bruge en anden metode til at tilføje adgangspunktet, skal du trykke på ikonet **+** i den øverste linje og gøre et af følgende:
 - Trykke på knappen **SCAN BARCODE OR QR CODE** (SCAN STREGKODE ELLER QR-KODE) og derefter scanne adgangspunktets kode.
 - Trykke på linket **Enter Serial Number and MAC Address** (Indtast serienummer og MAC-adresse) og derefter indtaste adgangspunktets serienummer og MAC-adresse manuelt.

6. Hvis du bliver bedt om det, skal du navngive adgangspunktet og trykke på knappen **Next** (Næste).

Adgangspunktet opdaterer automatisk til den seneste Insight-firmware og Insight-placeringskonfiguration. Dette kan tage op til 10 minutter, hvor adgangspunktet genstarter undervejs.

Indikatoren lyser konstant blå, når adgangspunktet er forbundet til Insight. Adgangspunktet er nu en Insight-administreret enhed, der er forbundet til den Insight-cloudbaserede administrationsplatform.

Installationsmuligheder

Du kan installere adgangspunktet til en solid overflade (en væg eller et loft) eller til et loft med en 9/16" (14,3 mm) eller 15/16" (23,8 mm) T-bjælke, eller du kan installere adgangspunktet fritstående på en flad overflade.

Vi anbefaler, at du bruger et fladt Ethernet-kabel, så der er plads til kablet i det smalle mellemrum mellem adgangspunktet og den overflade, hvor det er monteret eller placeret.

Før du monterer adgangspunktet, skal du konfigurere og teste det for at kontrollere WiFi-netværksforbindelsen.

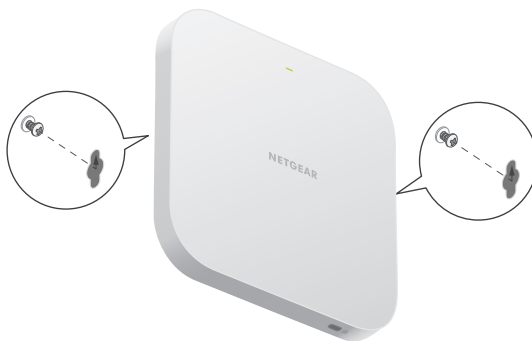
Montering på en massiv væg

⚠ FORSIGTIG: Hvis du monterer adgangspunktet på en solid væg, skal du sørge for, at væggen ikke er beskadiget. Vandskader kan f.eks. ødelægge en gipsvæg. Hvis du monterer adgangspunktet i et solidt loft, skal du ligeledes sørge for, at loftet ikke er beskadiget. Vandlækager kan f.eks. beskadige loftet.

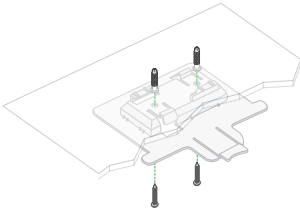
1. Marker det sted på væggen, hvor du vil placere de medfølgende ankre og skruer (der skal være 98,5 mm mellem dem), og indsæt ankre og skruer. Lad ca. 6 mm af hver skrue stikke ud fra væggen, så du kan indsætte skrueerne i hullerne på undersiden af adgangspunktet.



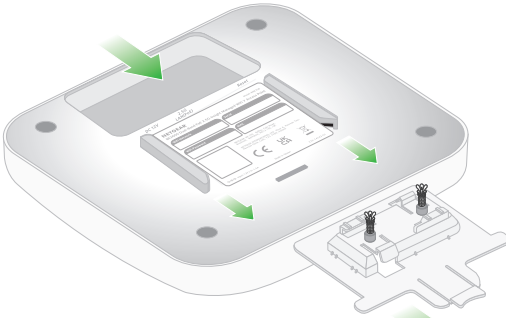
2. Få hullerne på det nederste panel på adgangspunktet til at flugte med skrueerne i væggen, og monter adgangspunktet på væggen.



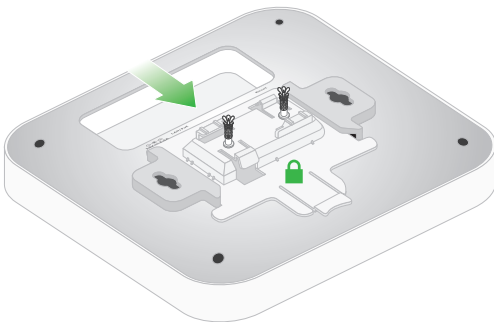
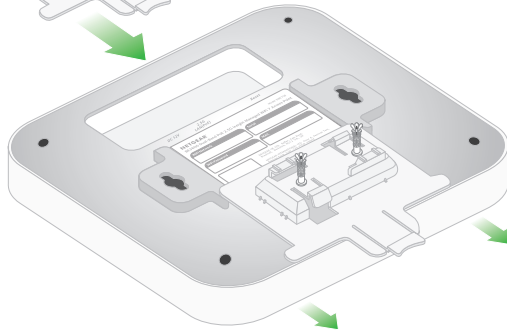
Montering på en massiv væg



1. Ved hjælp af de medfølgende ankre og skruer skal du fastgøre beslaget på 15/16" (23,8 mm) med skruehullerne til loftet. Den firkantede fremstikkende del af beslaget skal vende mod loftet.

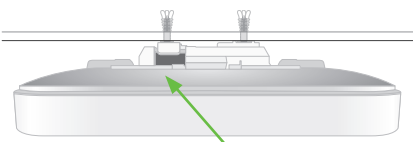


2. Hold adgangspunktet på hovedet med forsiden af adgangspunktet vendt mod beslaget. Flugt derefter styrene i bunden af adgangspunktet med beslaget.



3. Skub adgangspunktet ind i beslaget, indtil det låses på plads. Låsetappen skal være på forsiden af adgangspunktet.

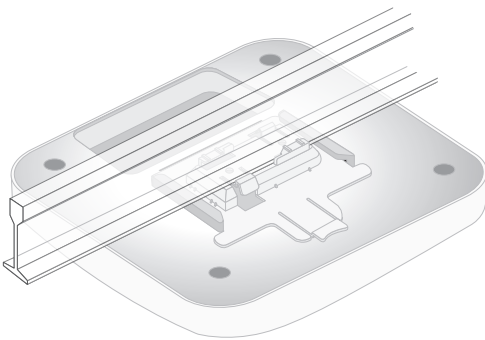
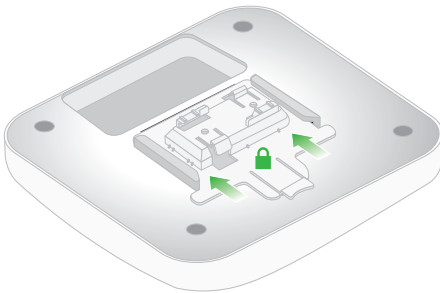
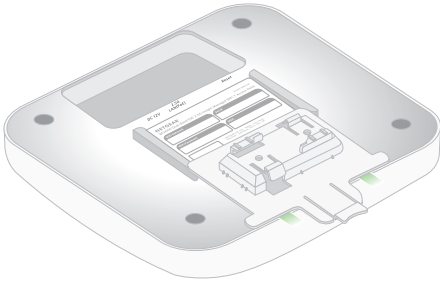
BEMÆRK: Lås adgangspunktet ved at skubbe låsetappen mod loftet og skubbe adgangspunktet ud af beslaget.



Set fra siden

Låsepalen

Monter på en T-bjælke



1. Afhængigt af T-stangens størrelse skal du skubbe beslaget på $9/16''$ (14,3 mm) eller $15/16''$ (23,8 mm) mellem styrene i bunden af adgangspunktet (figuren til venstre nedenfor), indtil det låses på plads (figuren til højre nedenfor). Låsetappen skal være på bagsiden af adgangspunktet (siden med indikatoren).

2. Hold adgangspunktet på hovedet.

BEMÆRK: Hvis du kan nå bag T-stangen, skal du holde T-stangen med den ene hånd og adgangspunktet med den anden.

3. Flugt den firkantede fremstikkende del af beslaget med T-stangen.
4. Sæt beslaget på den ene side af T-stangen.
5. Sæt beslaget på den anden side af T-stangen, indtil beslaget låses fast på T-stangen.

Support og Community

Gå til netgear.com/support for at få svar på dine spørgsmål og få adgang til de seneste downloads.

Du kan også se vores NETGEAR Community for at få nyttige råd på community.netgear.com.

Lovgivningsmæssige og juridiske oplysninger

Få oplysninger om overholdelse af bl.a. EU Declaration of Conformity (Erklæring om overholdelse) på <https://www.netgear.com/about/regulatory/>.

Se dokumentet om overholdelse af lovmæssige krav, før du opretter forbindelse til strømforsyningen.

Dette apparat må ikke anvendes udendørs. PoE-kilden er kun beregnet til tilslutning indendørs.

April 2026

NETGEAR, Inc.

NETGEAR INTERNATIONAL LTD



201-33486-01

© NETGEAR, Inc., NETGEAR og NETGEAR-logoet er varemærker tilhørende NETGEAR, Inc. Varemærker, der ikke tilhører NETGEAR bruges kun som reference.