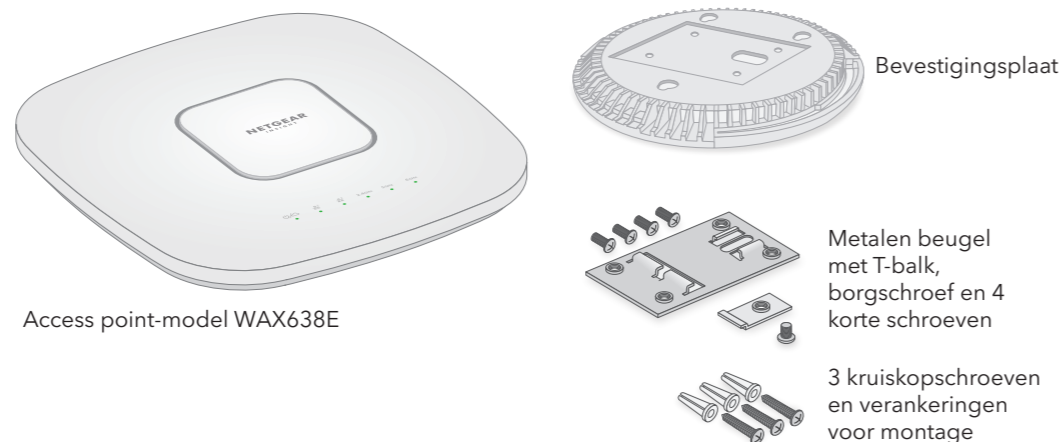


# Installatiehandleiding

## Insight Managed WiFi 6E AXE7800 Tri-band Multi-Gig access point Model WAX638E



### Inhoud van de verpakking



**OPMERKING:** U kunt de WAX638E inschakelen door deze aan te sluiten op een PoE++ switch of een afzonderlijk aangeschafte netvoedingsadapter.

### Overzicht



- 1 Netvoedings-/cloud-lampje
- 2 LAN 1-lampje
- 3 LAN 2-lampje
- 4 Lampje voor 2,4GHz-WLAN
- 5 Lampje voor 5GHz-WLAN
- 6 Lampje voor 6GHz-WLAN
- 7 LAN 2-poort
- 8 LAN 1/PoE++-poort
- 9 Knop voor het herstellen van de fabrieksinstellingen
- 10 Netvoedingsaansluiting

**⚠ LET OP: Gebruiksvoorwaarden**  
Dit apparaat moet professioneel worden geïnstalleerd. Het is de verantwoordelijkheid van de installateur om de lokale wetgeving na te leven, met inbegrip van regels omtrent werkzaamheden binnen de wettelijke frequentiekanalen, het uitgangsvermogen en DFS. Leverancier, Wederverkoper of Distributeur is niet verantwoordelijk voor illegale draadloze activiteiten. Raadpleeg de Algemene voorwaarden van het apparaat voor meer informatie.

De WAX638E LAN 1-poort ondersteunt ethernetlink-snelheden tot 2,5 Gbps bij aansluiting op 2,5Gbps-netwerkapparatuur. De volgende afbeelding toont een NETGEAR MS510TXUP-switch, die PoE++ en linksnelheden van 2,5 Gbps en hoger ondersteunt. Als uw internetverbinding, modem, router en switch een linksnelheid van 2,5 Gbps ondersteunen, kan de internetbandbreedte ook 2,5 Gbps bereiken. Als u verbinding maakt met een gigabit-switch of PoE+ voedingsbron, worden de prestaties beperkt.

**ⓘ OPMERKING:** Het AP ontvangt een IP-adres van een DHCP-server (of een router die functioneert als een DHCP-server) in uw netwerk. Als uw netwerk niet over een DHCP-server beschikt, gebruikt het AP het standaard IP-adres: 192.168.0.100.

### Aan de slag:

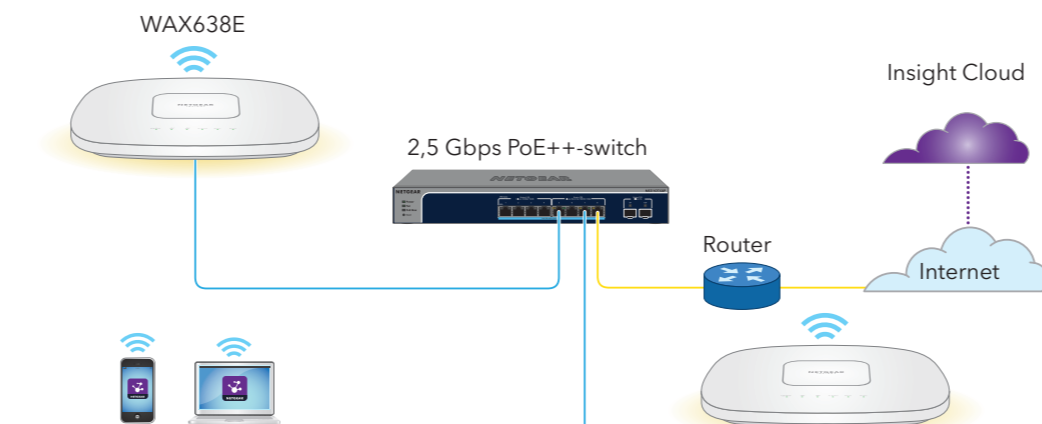
## Sluit aan op stopcontact en maak verbinding met internet

Schakel het WAX638E access point (AP) in door de LAN 1/PoE++-poort aan te sluiten op een PoE++-switch die 802.3bt (60 W PoE++ per poort) stroom levert, of gebruik een aangeschafte netvoedingsadapter.

Controleer of het AP is verbonden met internet:

- Als u het AP op een switch aansluit, controleer dan of de switch een internetverbinding heeft.
- Als u een netvoedingsadapter gebruikt voor de stroomtoevoer, gebruikt u een ethernetkabel om de LAN 1/PoE++ poort van het AP aan te sluiten op een router of ander netwerkapparaat in een netwerk met internetverbinding.

### Voorbeelden van aansluitingen voor een NETGEAR Insight-installatie



WiFi-clients met toegang tot Insight Cloud Portal of Insight-app  
Na het opstarten en tijdens de installatie en configuratie kunnen de lampjes van het access point (AP) in de volgende kleuren branden:

<b>Aan-uit/cloud</b>		<b>Knippert langzaam oranje:</b> Het AP wordt gestart, de firmware wordt bijgewerkt of het AP probeert een IP-adres op te halen.
		<b>Brandt groen:</b> Het AP is opgestart en functioneert als een zelfstandig AP of als een door Insight ontdekt AP dat momenteel niet is verbonden met de Insight-cloud.
		<b>Brandt blauw:</b> Het AP werkt in de Insight-modus en is verbonden met de Insight-cloud.
<b>LAN 1</b> (een van de twee snelheidsopties)		<b>Brandt of knippert groen:</b> De LAN 1-poort detecteert een snelheid van 2,5 Gbps.
		<b>Brandt of knippert oranje:</b> De LAN 1-poort detecteert een snelheid van minder dan 2,5 Gbps, bijvoorbeeld 1 Gbps (een normale snelheid).
<b>LAN 2</b> (een van de twee snelheidsopties)		<b>Brandt of knippert groen:</b> De LAN 2-poort detecteert een snelheid van 1 Gbps.
		<b>Brandt of knippert oranje:</b> De LAN 2-poort detecteert een snelheid van 100 of 10 Mbps.
<b>2,4GHz-WLAN</b>		<b>Brandt groen:</b> De radio is ingeschakeld zonder clients.
<b>5GHz-WLAN</b>		<b>Brandt blauw:</b> De radio heeft ten minste één verbonden client.
<b>6GHz WLAN</b>		<b>Knippert blauw:</b> De radio is bezig met het verwerken van verkeer.

### Aan de slag met NETGEAR Insight

Uw nieuwe Insight-beheerbare apparaat wordt geleverd met Insight, waarmee u alle Insight-beheerbare apparaten op uw netwerk op afstand kunt beheeren en real-time netwerkstatusmeldingen kunt ontvangen.

**Kies het gewenste accounttype:**

- Insight Premium** ondersteunt één beheerder en meerdere locaties
- Insight Pro** ondersteunt meerdere beheerdersrollen en organisaties, naast locaties

**Gebruik een van deze opties om toegang te krijgen tot Insight en uw Insight-apparaat:**

- Insight Cloud Portal** is het beheerplatform dat u zoekt met een uitgebreide set tools en opties, waaronder de Topology Viewer. Voeg apparaten toe door serienummers in te voeren en de configuratie op één plaats te voltooien. Via Pro-accounts kunnen meerdere apparaten tegelijk in bulk worden geüpload.
- NETGEAR Insight-app** is een handige manier om uw netwerk onderweg te bewaken. Deze biedt een alternatieve manier om apparaten toe te voegen door de barcode te scannen.

Ga voor meer informatie over Insight naar de NETGEAR-website:

- [netgear.com/business/services/insight/subscription/](https://netgear.com/business/services/insight/subscription/)
- [kb.netgear.com/nl\\_NL/000061848](https://kb.netgear.com/nl_NL/000061848)

## Meld u aan of maak een Insight-account

Uw NETGEAR-account is ook uw Insight-account. U kunt uw NETGEAR-accountgegevens gebruiken om u aan te melden als Insight Premium-gebruiker of als u een upgrade uitvoert naar een Insight Pro-account, als Insight Pro-gebruiker.

Als u nog geen NETGEAR Insight-account hebt, kunt u nu een account maken. Ga voor informatie over het maken van een Insight Premium- of Pro-account, of het upgraden van een Insight Premium- naar een Pro-account naar [kb.netgear.com/nl\\_NL/000044343](https://kb.netgear.com/nl_NL/000044343).

## Voeg uw apparaat toe aan NETGEAR Insight

Kies de methode die u wilt gebruiken om uw toestel toe te voegen:

- [Voeg toe via de NETGEAR Insight Cloud Portal](#)
- [Voeg toe via de NETGEAR Insight-app](#)

Insight Cloud Portal  
[insight.netgear.com](https://insight.netgear.com)



### Voeg toe via de NETGEAR Insight Cloud Portal

- Controleer of het AP is verbonden met internet.
- Scan op een computer of tablet de QR-code voor de Insight Cloud Portal of ga naar [insight.netgear.com/](https://insight.netgear.com/).
- Voer het e-mailadres en wachtwoord voor uw NETGEAR-account in en tik op **NETGEAR Sign In** (Aanmelden bij NETGEAR).
- Voor Insight Pro selecteert u de organisatie waaraan u het access point wilt toevoegen.
- Selecteer de netwerklocatie of maak een nieuwe netwerklocatie.
- Klik op de knop **+** (**Add Device** (Apparaat toevoegen)).  
**OPMERKING:** Insight Pro-gebruikers kunnen één apparaat of meerdere Insight managed apparaten toevoegen door een apparaatlijst als CSV-bestand te uploaden.
- Voer op de pop-uppagina Add New Device (Nieuw apparaat toevoegen) het serienummer van het AP en het MAC-adres in en klik op **Go** (Ga).
- Nadat Insight heeft gecontroleerd of het AP een geldig product is, kunt u desgewenst de apparaatnaam van het AP wijzigen en op **Next** (Volgende) klikken.

Als het access point aan de portal is toegevoegd, wordt op een pagina een bevestiging weergegeven dat de installatie wordt uitgevoerd.

### Voeg toe via de NETGEAR Insight-app

- Sluit uw mobiele apparaat aan op de SSID van het AP (WiFi-netwerknaam) via een van deze methoden:
  - De QR-code scannen:** Scan de QR-code op het AP-label om verbinding te maken met de SSID voor installatie.
  - Handmatig verbinding maken:** De SSID voor installatie staat op het label van het AP en wordt weergegeven in de notatie NETGEARxxxxx-SETUP, waarbij xxxxxx de laatste zes cijfers van het MAC-adres van het AP zijn. De standaard WiFi-wachtwoordzin is **sharedsecret**.
- Open de NETGEAR Insight-app.
- Voer het e-mailadres en wachtwoord voor uw account in en tik op **LOG IN** (Aanmelden).
- Voeg een nieuwe netwerklocatie toe waar u het AP wilt toevoegen door op **de knop Next** (Volgende) te tikken en vervolgens op **OK** te tikken. U kunt ook een bestaande netwerklocatie selecteren. Het beheerderswachtwoord van het apparaat dat u hebt ingevoerd voor de nieuwe netwerklocatie vervangt het bestaande beheerderswachtwoord op alle apparaten die u aan de netwerklocatie toevoegt. In de meeste gevallen detecteert Insight het AP automatisch, wat enkele minuten kan duren.
- Voer een van de volgende handelingen uit om het AP aan uw netwerklocatie toe te voegen:
  - Als het access point automatisch wordt gedetecteerd en wordt weergegeven in het gedeelte Insight Manageable Devices (Insight beheerde apparaten), tikt u op het pictogram voor het AP en vervolgens op de knop **ADD DEVICE** (Apparaat toevoegen).
  - Als het AP niet automatisch wordt gedetecteerd of als u liever een andere methode gebruikt om het AP toe te voegen, tikt u op het pictogram **+** in de bovenste balk en voert u een van de volgende handelingen uit:
    - Tik op de knop **SCAN BARCODE OR QR CODE** (BARCODE OF QR-CODE SCANNEN) en scan vervolgens de code van het AP.
    - Tik op de koppeling **Enter Serial Number and MAC Address** (Serienummer en MAC-adres invoeren) en voer het serienummer van het access point en MAC-adres handmatig in.
- Geef het AP een naam als u hierom wordt gevraagd en tik op de knop **Next** (Volgende).

## Resultaten

Het access point wordt automatisch bijgewerkt naar de nieuwste Insight-firmware en Insight-locatieconfiguratie. Dit kan tot 10 minuten duren, waarbij het AP opnieuw wordt opgestart.

Het AP is nu verbonden met het cloudbeheerplatform van Insight. Het netvoedings-/cloudlampje brandt ononderbroken blauw.

Als het AP niet wordt weergegeven als Verbonden in Insight, gaat u naar [kb.netgear.com/nl\\_NL/000065137](https://kb.netgear.com/nl_NL/000065137).



NETGEAR, Inc. September 2022  
350 East Plumeria Drive  
San Jose, CA 95134, VS

NETGEAR INTERNATIONAL LTD  
Floor 1, Building 3,  
University Technology Centre  
Curraheen Road, Cork,  
T12EF21, Ierland

© NETGEAR, Inc., NETGEAR en het NETGEAR-  
logo zijn handelsmerken van NETGEAR, Inc. Alle  
overige handelsmerken worden alleen gebruikt  
voor referentiedoeleinden.

## Montageopties

U kunt het access point aan een muur of plafond bevestigen met een T-balk van 24 mm (15/16 inch), of u kunt het access point los op een vlakke ondergrond installeren.

Wij raden u aan een platte ethernetkabel te gebruiken, zodat de kabel in de smalle ruimte tussen het AP en het oppervlak waarop het is gemonteerd of geplaatst past.

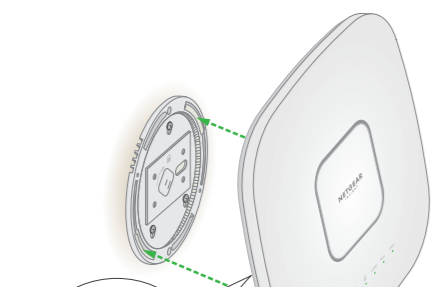
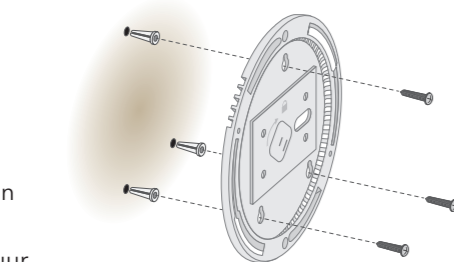
Test of u verbinding met het WiFi-netwerk kunt maken voordat u het access point bevestigt.

## Het AP aan een wand bevestigen

**LET OP:** Controleer of de muur niet beschadigd is. Waterschade kan bijvoorbeeld een gipsplaten muur vernietigen.

1. Plaats de bevestigingsplaat op de muur.
2. Markeer de positie van de montagegaten op de muur.
3. Boor met een boor van 3/16 inch (4,7 mm) gaten in de wand.
4. Tik elke wandplug met een zachte hamer in de muur tot de pluggen zich op gelijke hoogte bevinden met de muur.
5. Gebruik de schroeven om de wandmontageplaat aan de wand vast te maken.

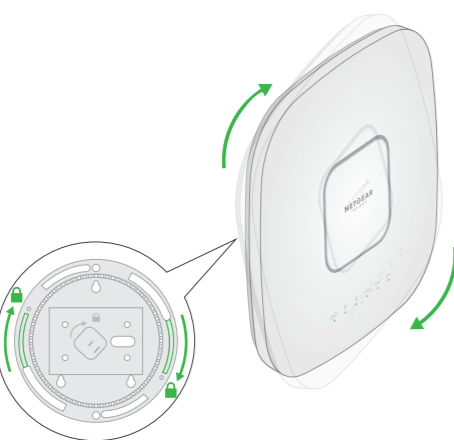
**OPMERKING:** Breng de schroeven niet zonder pluggen in de muur in.



6. Sluit de kabels aan.
7. Bevestig het AP aan de bevestigingsplaat.

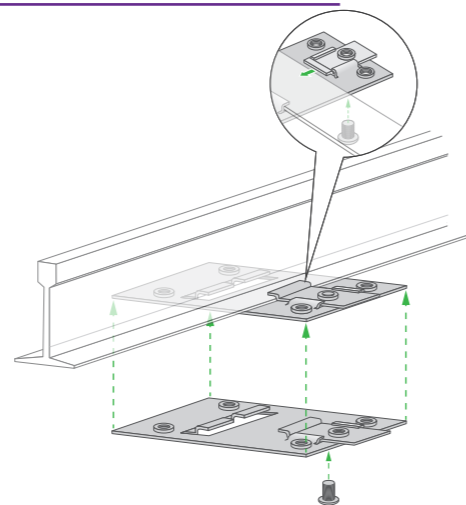


8. Draai het AP met de klok mee om het op de bevestigingsplaat vast te klikken.



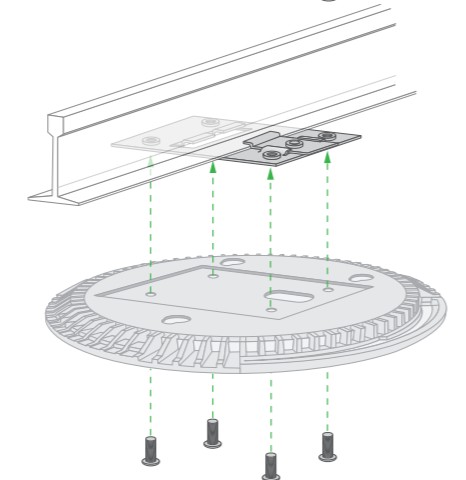
## Het access point monteren op een T-balk

1. Schuif de T-balk gedeeltelijk in de metalen beugel.
2. Bevestig de metalen beugel aan de plafondbalk.
3. Duw de T-balk boven de plafondbalk.
4. Gebruik de vergrendelingschroef om de metalen beugel op zijn plaats te houden.

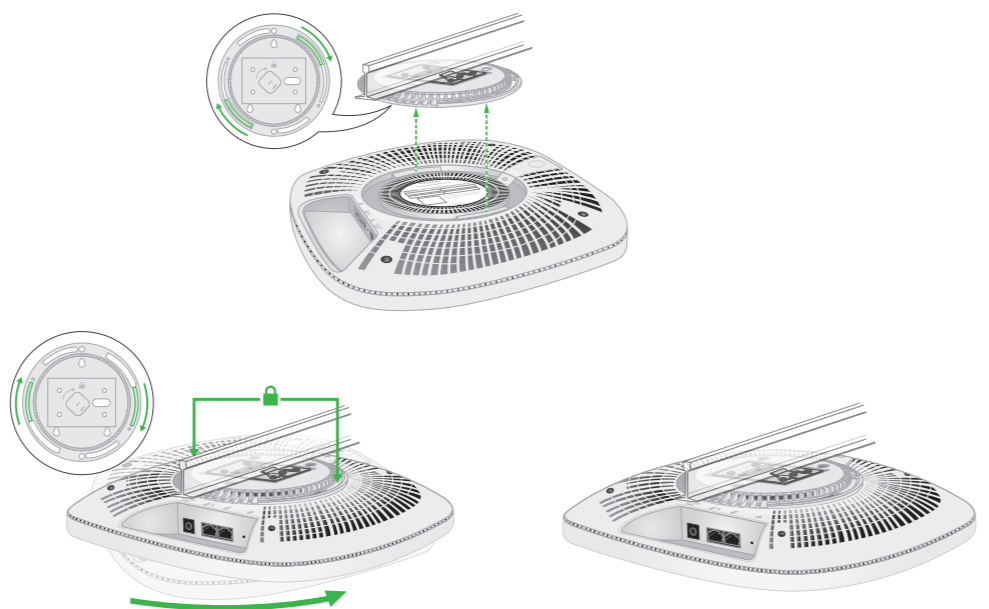


5. Gebruik de vier korte schroeven voor het bevestigen van de bevestigingsplaat op de T-balk.
6. Sluit vóór montage een PoE-kabel of netvoedingsadapter aan op het AP.

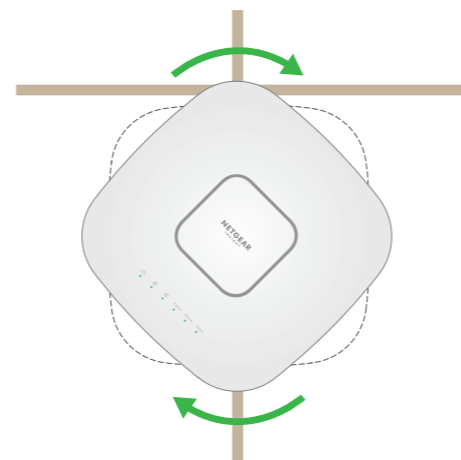
Het AP heeft een onopvallende vormgeving en wordt in een vlakke positie aan het plafond bevestigd.



7. Houd het AP ondersteboven en bevestig het aan de bevestigingsplaat.



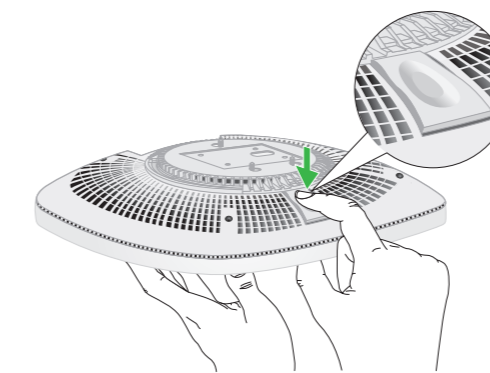
8. Draai het access point met de klok mee om het op de bevestigingsplaat vast te klikken.



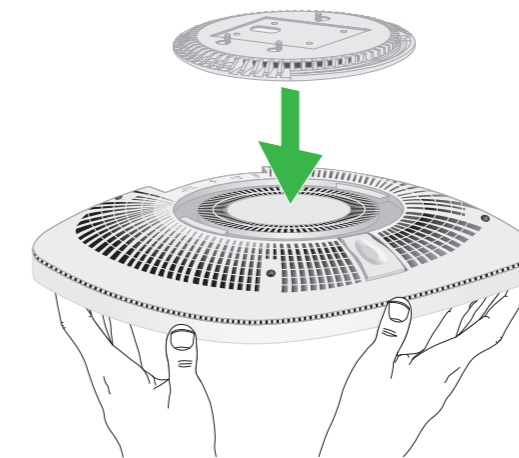
## Het AP verwijderen

1. Om de vergrendeling te vinden, plaatst u uw duim in het midden van de lampjes en uw vinger aan de andere kant van het apparaat, recht tegenover de duim.
2. Houd de grendel ingedrukt om het slot te ontgrendelen en het slot open te houden.
3. Draai het AP tegen de klok in tot het loskomt van de bevestigingsplaat.

De bevestigingsplaat blijft bevestigd op de T-balk of op de muur.



**LET OP:** Zorg ervoor dat u het AP vasthoudt zodat het niet valt wanneer u het van de bevestigingsplaat losmaakt.



## Ondersteuning en community

Ga naar [netgear.nl/support/](https://www.netgear.com/support/) voor antwoorden op uw vragen en toegang tot de nieuwste downloads.

U kunt ook onze NETGEAR-community raadplegen voor nuttige adviezen op [community.netgear.com](https://community.netgear.com).

## Regelgeving en juridisch

Voor informatie over naleving en wettelijke voorschriften, waaronder de EU-conformiteitsverklaring, gaat u naar <https://www.netgear.com/nl/about/regulatory/>.

Neem het document over de naleving van wettelijke voorschriften door voordat u de netvoeding aansluit.

Gebruik dit apparaat niet buitenshuis. De PoE-bron is alleen bedoeld voor aansluitingen binnen een gebouw.

Alleen van toepassing op 6GHz-apparaten: Gebruik het apparaat alleen binnenshuis. Het gebruik van apparaten van 6 GHz is verboden op booreilanden, auto's, treinen, boten en vliegtuigen. Bediening van dit apparaat is echter toegestaan in grote vliegtuigen die op een hoogte van meer dan 10.000 feet vliegen. Het gebruik van zenders van 5,925-7,125 GHz is verboden voor de besturing van of communicatie met onbemande vliegtuigsystemen.