

# インストールガイド

## Insightアプリ&クラウド対応 AXE7800 WiFi 6Eアクセスポイント WAX630E



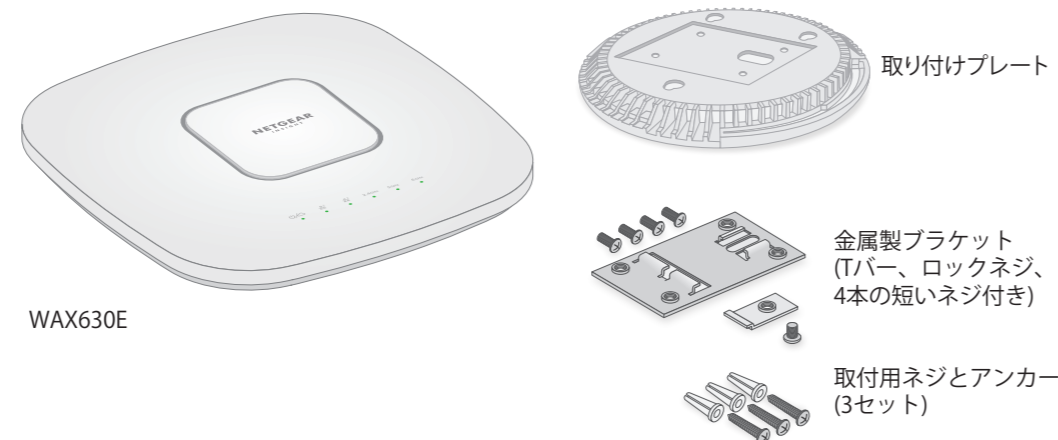
201-29594-01

**NETGEAR**

ネットギアジャパン合同会社

© NETGEAR, Inc., NETGEAR, およびNETGEARのロゴはNETGEARの商標です。その他の商標またはロゴは参照目的のためにのみ使用されています。

## 同梱物



**メモ:** WAX630Eに給電するには、PoE++スイッチに接続してください。別売りの電源アダプターを追加することも動作可能です。

## 概要



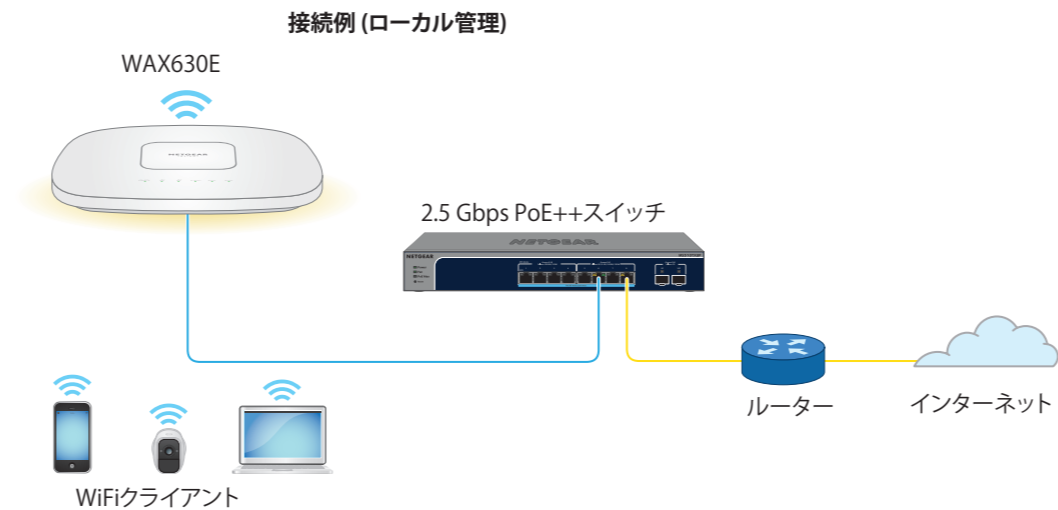
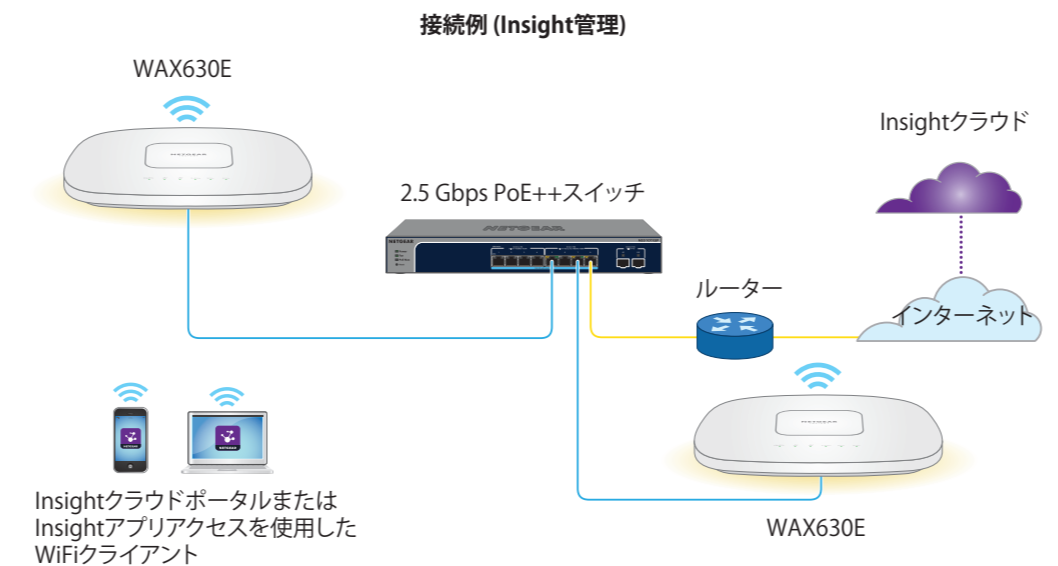
**注意: 使用条件**  
本製品の設置は専門業者が行う必要があります。周波数チャネル、出力電力、およびDFSの法的要件の範囲内での使用を含め、各国の規制への準拠は設置業者の責任となります。ベンダー、リセラー、またはディストリビューターは、違法な無線使用について責任を負いません。詳細については、製品の使用条件を参照してください。

## 1.電源とインターネットに接続する

別売りの電源アダプターまたは802.3bt (ポートあたり60W) 対応のPoE++スイッチにLAN 1/PoE++ポートを接続して、WAX630Eアクセスポイントの電源を入れます。

アクセスポイントがインターネットに接続されていることを確認します:

- アクセスポイントをスイッチに接続する場合は、スイッチがインターネットに接続されていることを確認します。
- 電源アダプターを使用して電源を供給する場合は、LANケーブルを使用して、インターネットに接続されたネットワーク上のルーターまたは他のネットワークデバイスにAPのLAN 1/PoE++ポートを接続します。



WAX630EのLAN/PoE++ポートは、2.5 Gbps機器に接続されている場合、最大2.5 Gbpsの速度をサポートします。上の図では、2.5 Gbps以上の速度およびPoE++に対応するNETGEAR MS510TXUPスイッチが使用されています。ただし、インターネット回線、モデム、スイッチでサポートされている速度が1 Gbps (一般的な速度) の場合、アクセスポイント経由のインターネット接続は1 Gbpsで機能します。

**メモ:** アクセスポイントはネットワーク内のDHCPサーバー (または、DHCPサーバーとして機能するルーター) からIPアドレスを取得します。DHCPサーバーがネットワーク上に存在しない場合は、アクセスポイントのIPアドレスには192.168.0.100 が使用されます。

電源を入れた後やセットアップ中に、アクセスポイントのLEDは次の色で点灯します。

電源/クラウド		<b>ゆっくりオレンジ点滅:</b> アクセスポイントが起動中であるか、ファームウェアのアップグレード中であるか、アクセスポイントがIPアドレスを取得しようとしています。
		<b>緑点灯:</b> アクセスポイントが起動し、スタンドアロンのアクセスポイントとして機能するか、または、Insightクラウドベースの管理プラットフォームに接続されていないInsight検出済みアクセスポイントとして機能します。
		<b>青点灯:</b> アクセスポイントはInsightモードで機能し、Insightクラウドベースの管理プラットフォームに接続されています。
LAN 1 (2つの速度オプションのいずれか)		<b>緑点灯または点滅:</b> LAN 1ポートは2.5 Gbpsの速度を検出しています。
		<b>オレンジ点灯または点滅:</b> LAN 1ポートは、1 Gbps (一般的な速度) などの、2.5 Gbps未満の速度を検出しています。
LAN 2 (2つの速度オプションのいずれか)		<b>緑点灯または点滅:</b> LAN 2ポートは1 Gbpsの速度を検出しています。
		<b>オレンジ点灯または点滅:</b> LAN 2ポートは100 Mbpsまたは10 Mbpsの速度を検出しています。
2.4 GHz WLAN 5 GHz WLAN 6 GHz WLAN		<b>緑点灯:</b> クライアントの接続がありません。
		<b>青点灯:</b> 少なくとも1台のクライアントが接続済みです。
		<b>青点滅:</b> クライアントが通信中です。

電源LEDの詳細については、ユーザーマニュアルを参照してください。  
[jp.netgear.com/support/download/](http://jp.netgear.com/support/download/)からダウンロードできます。

## 2.アクセスポイントの設定と管理

Insightリモート管理には、スタンドアロンモードでは使用できない追加機能とアドオンサービスが用意されています。また、最新のInsight対応デバイスには、Insightサブスクリプションが付属しています。詳しくは、次のページをご覧ください。

- [netgear.com/business/services/insight/subscription/](http://netgear.com/business/services/insight/subscription/)
- [kb.netgear.com/ja/000061848](http://kb.netgear.com/ja/000061848)

次の表に記載されているいずれかの方法で、アクセスポイントを設定および管理できます。

A.	クラウドポータル/リモート管理	<b>NETGEAR Insightクラウドポータル</b> 参照: <a href="#">A. Insightクラウドポータルで設定する</a>
B.	Insightアプリ/リモート管理	<b>NETGEAR Insightアプリ</b> 参照: <a href="#">B. Insightアプリで設定する</a>
C.	スタンドアロン/ローカル管理	<b>Webブラウザ</b> 参照: <a href="#">C. スタンドアロンで設定する (ローカル管理)</a>

Insightリモート管理を使用する場合は、お使いのNETGEARアカウントがInsightアカウントとなります。NETGEARアカウントの資格情報を使用して、Insight Premiumユーザーとして (Insight Proアカウントにアップグレードした場合は、Insight Proユーザーとして) ログインできます。

Insightアカウントをお持ちでない場合は、すぐに作成できます。Insight Premiumアカウントの作成またはInsight Proアカウントへのアップグレードについては、[kb.netgear.com/ja/000044343](http://kb.netgear.com/ja/000044343)を参照してください。

## A. Insightクラウドポータルで設定する

1. アクセスポイントがインターネットに接続されていることを確認します。
2. PCまたはタブレットで、[insight.netgear.com/](http://insight.netgear.com/)にアクセスします。
3. NETGEARアカウントのメールアドレスとパスワードを入力し、**[NETGEARサインイン]**をクリックします。
4. Insight Proユーザーの場合のみ、アクセスポイントを追加する組織を選択します。
5. アクセスポイントを追加する新しいネットワークロケーションを追加するか、既存のネットワークロケーションを選択します。
6. **+(デバイスの追加)** ボタンをクリックします。  
**メモ:** Insight Proユーザーは、デバイスを1台ずつ追加するか、デバイスリストをCSVファイルとしてアップロードして、複数のデバイスを追加することもできます。
7. [新しいデバイスの追加] ポップアップページで、アクセスポイントのシリアル番号とMACアドレスを入力し、**[進む]**をクリックします。
8. アクセスポイントが有効であることをInsightが確認したら、必要に応じてアクセスポイントのデバイス名を変更して、**[次へ]**をクリックします。

アクセスポイントがポータルに正常に追加され、セットアップが進行中であることを確認するページが表示されます。

**メモ:** アクセスポイントがオンラインであるにもかかわらず検出されない場合、アクセスポイントが配置されている場所にあるファイアウォールによって、Insightクラウドとの通信が妨げられている可能性があります。この場合は、ファイアウォールへのアウトバウンドアクセス用にポートとDNSエントリを追加します。詳細については、[kb.netgear.com/000062467](http://kb.netgear.com/000062467)を参照してください。

アクセスポイントは、最新のファームウェアおよびロケーション設定に自動的に更新されます。これには最大10分かかる場合があり、その間にアクセスポイントが再起動します。

アクセスポイントは、クラウドベースの管理プラットフォームに接続されたInsight対応デバイスになりました。電源/クラウドLEDが緑色に点灯していた場合は、青色に点灯します。InsightクラウドポータルまたはInsightアプリを使用して、アクセスポイントを設定および管理できます。

## B. Insightアプリで設定する

1. 以下のいずれかの方法で、モバイルデバイスを、アクセスポイントのセットアップSSID (WiFiネットワーク名) に接続します。
  - **QRコードをスキャン:** アクセスポイントのラベルに記載されたQRコードをスキャンして、セットアップSSIDに接続します。
  - **手動で接続:** セットアップSSIDは、アクセスポイントのラベルに記載されており、NETGEARxxxxxx-SETUPの形式で表示されています。xxxxxxは、アクセスポイントのMACアドレスの最後の6桁です。デフォルトのWiFiパスワードは、**sharedsecret**です。
2. NETGEAR Insightアプリを起動します。
3. アカウントのログイン情報を入力し、**[サインイン]** をタップします。
4. **[次へ]** をタップし、**[OK]** をタップして、アクセスポイントを追加する新しいネットワークロケーションを追加します。既存のネットワークロケーションを選択することもできます。新しいネットワークロケーションに入力したデバイスマネージャーパスワードによって、ネットワークロケーションに追加したすべてのデバイスの既存の管理者パスワードが置き換えられます。

Insightはアクセスポイントを自動的に検出します。これには数分かかることがあります。

5. アクセスポイントネットワークロケーションに追加するには、次のいずれかを実行します。
  - アクセスポイントが自動的に検出され、[Insight対応デバイス] セクションに表示されている場合は、アクセスポイントのアイコンをタップして、**[デバイスの追加]** ボタンをタップします。
  - アクセスポイントが自動的に検出されない場合、または別の方法を使用して追加する場合は、トッパーの+アイコンをタップして、次のいずれかの操作を行います。
    - **[バーコードまたはQRコードをスキャン]** ボタンをタップして、アクセスポイントのコードをスキャンします。
    - **[シリアル番号とMACアドレスの入力]** リンクをタップして、アクセスポイントのシリアル番号とMACアドレスを手動で入力します。

**裏面に続きます。**

6. プロンプトが表示されたら、アクセスポイント名を入力し、**[次へ]** ボタンをタップします。アクセスポイントは、最新のファームウェアおよびロケーション設定に自動的に更新されます。これには最大10分かかる場合があります、その間にアクセスポイントが再起動します。

アクセスポイントは、クラウドベースの管理プラットフォームに接続されたInsight対応デバイスになりました。電源/クラウドLEDが緑色に点灯していた場合は、青色に点灯します。

InsightアプリまたはInsightクラウドポータルを使用して、アクセスポイントを設定および管理します。

## C. スタンドアロンで設定する (ローカル管理)

1. 以下のいずれかの方法で、PCまたはモバイルデバイスを、アクセスポイントのセットアップSSID (WiFiネットワーク名) に接続します。
  - **QRコードをスキャン:** アクセスポイントのラベルに記載されたQRコードをスキャンして、セットアップSSIDに接続します。
  - **手動で接続:** セットアップSSIDは、アクセスポイントのラベルに記載されており、NETGEARxxxxx-SETUPの形式で表示されています。xxxxxxは、アクセスポイントのMACアドレスの最後の6桁です。デフォルトのWiFiパスワードは、**sharedsecret**です。
2. PCでWebブラウザを起動し、アドレスバーに**aplogin.net**と入力します。アクセスポイントの自己署名証明書が原因で、ブラウザにセキュリティ警告が表示される場合があります。これは正常な動作です。そのまま続行できます。また、セキュリティ警告に対して例外を追加できます。詳細については、[kb.netgear.com/ja/000062980](https://kb.netgear.com/ja/000062980)を参照してください。
3. ユーザー名とデフォルトのパスワードを入力します。ユーザー名は**admin**です。デフォルトのパスワードは**password**です。ユーザー名とパスワードは、大文字と小文字が区別されます。
4. **Webブラウザ (ローカル)** ラジオボタンを選択します。セットアップウィザードが表示されます。
5. セットアップウィザードに従い、**[適用]** ボタンをクリックします。新しい管理者パスワード、SSID (WiFiネットワーク名)、WiFiパスワード、IPアドレスは、メモして安全な場所に保管することをお勧めします。設定が適用されていることを示すメッセージが表示されます。
6. PCまたはモバイルのWiFi接続が切断された場合は、セットアップウィザードで設定した新しいSSIDとWiFiパスワードを使用してアクセスポイントに再接続します。
7. ログインページが表示されたら、新しい管理者パスワードを使用してログインし、アクセスポイントを設定できます。アクセスポイントの設定の詳細については、ユーザーマニュアルを参照してください。 [jp.netgear.com/support/download/](https://jp.netgear.com/support/download/) からダウンロードできます。アクセスポイントをNETGEARに登録することをお勧めします。
8. アクセスポイントをNETGEARに登録するには、次のようにします。
  - a. インターネットに接続可能なPCまたはモバイルデバイスから、[my.netgear.com](https://my.netgear.com) にアクセスします。
  - b. NETGEARアカウントにログインします。NETGEARアカウントをお持ちでない場合は、無料で作成できます。[登録済み製品] ページが表示されます。
  - c. 左側のメニューから、**[製品の登録]** を選択します。
  - d. [シリアル番号] フィールドに、アクセスポイントのシリアル番号を入力します。シリアル番号の長さは13桁です。アクセスポイントのラベルに印字されています。
  - e. [購入日] メニューから、アクセスポイントを購入した日付を選択します。
  - f. **[登録]** ボタンをクリックします。アクセスポイントがNETGEARアカウントに登録されます。NETGEARアカウントのメールアドレスに確認メールが送信されます。

## 取り付けオプション

アクセスポイントは、壁などの硬い面に取り付けるか、24 mmのTバーを使用して天井に取り付けることができます。または平らな面にアクセスポイントを自立させて設置することができます。

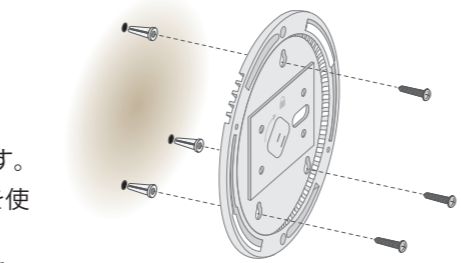
アクセスポイントとアクセスポイントが設置または配置される面との間の狭いスペースにケーブルが通るように、フラットタイプのLANケーブルを使用することをお勧めします。

アクセスポイントを設置する前に、アクセスポイントのセットアップとテストを実施して、WiFiネットワーク接続性を確認します。

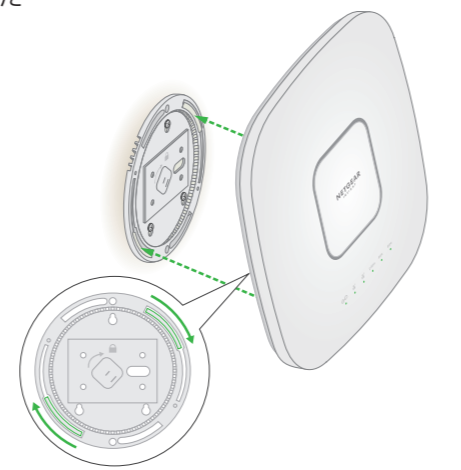
## 壁面への設置

**⚠ 注意:** 壁が損傷していないことを確認します。例えば、水濡れによる傷みがある場合は、石膏ボードが破損する可能性があります。

1. 壁に取り付けプレートを合わせます。
2. 壁に取り付け穴の印を付けます。
3. 4.7 mmのドリルビットを使用して壁に穴を開けます。
4. アンカーが壁と平らになるまで、ソフトハンマーを使用してそれぞれのアンカーを壁に打ち込みます。
5. ネジを使用して、取り付けプレートを壁に取り付けます。**メモ:** アンカーなしでネジを壁に挿し込まないでください。



6. ケーブルを接続します。
7. アクセスポイントを取り付けプレートに取り付けます。

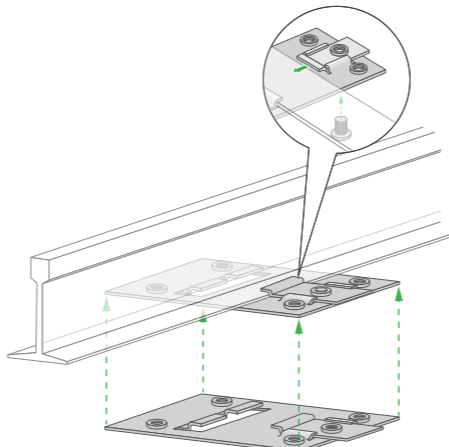


8. アクセスポイントを時計回りに回転させて、取り付けプレートにロックします。

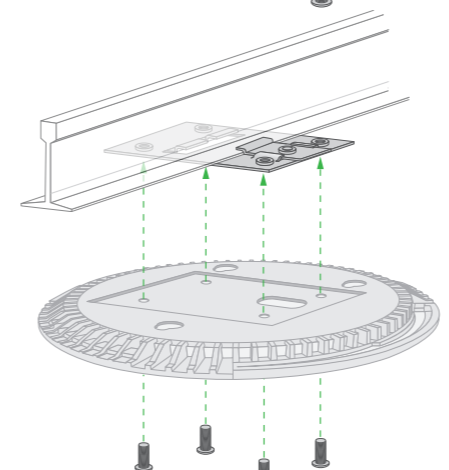


## Tバーへの設置

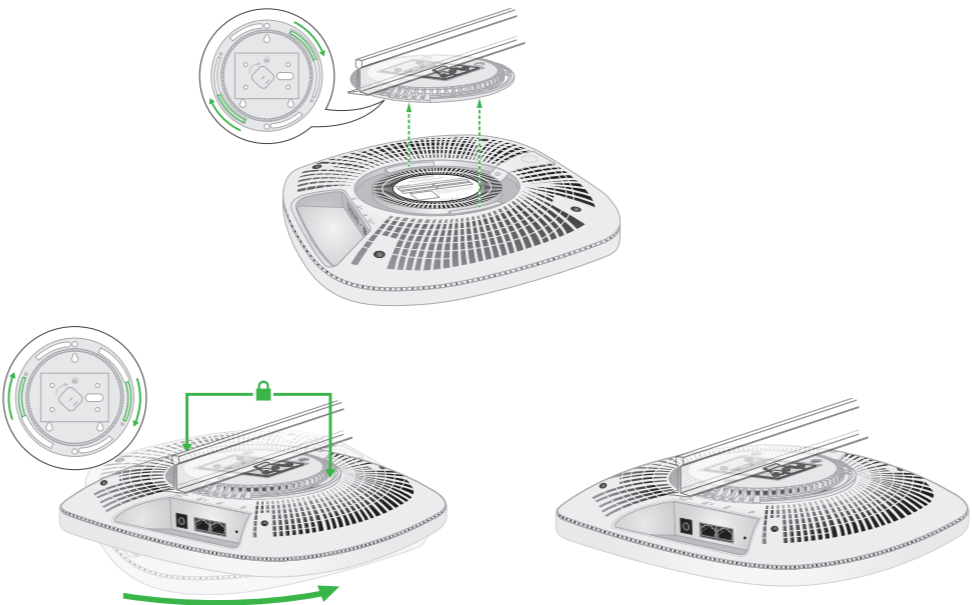
1. Tバーの一部を金属ブラケットにスライドさせます。
2. 金属ブラケットを天井バーに取り付けます。
3. Tバーを押して天井バーに被せます。
4. ロックネジを使用して、金属ブラケットを固定します。



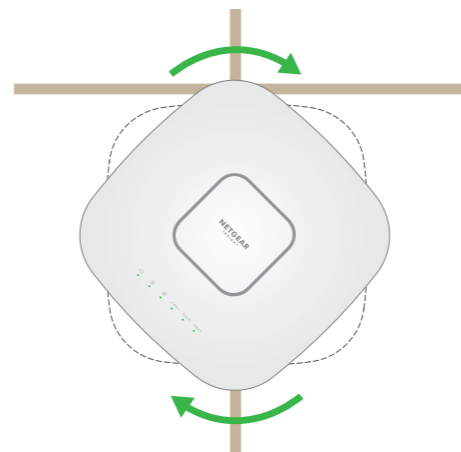
5. 4本の短いネジを使用して、取り付けプレートをTバーに取り付けます。
6. 取り付けの前に、PoEケーブルまたは電源アダプターをアクセスポイントに接続しておきます。アクセスポイントは、天井に取り付けたときにフラットになり、目立たないように設計されています。



7. アクセスポイントを裏返して持ち、取り付けプレートに取り付けます。



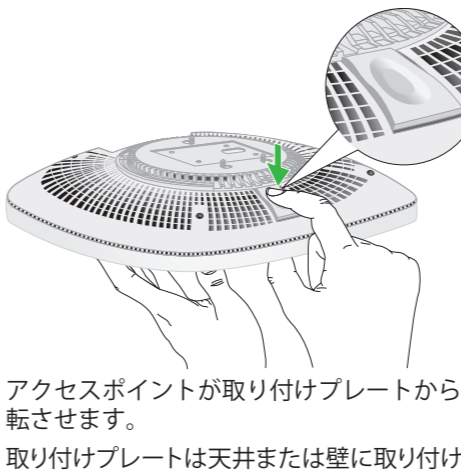
8. アクセスポイントを時計回りに回して取り付けプレートに固定します。



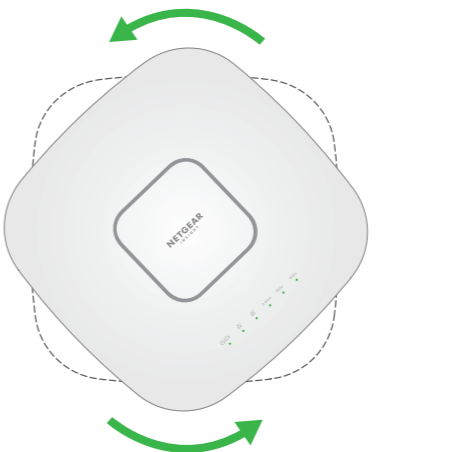
## アクセスポイントの取り外し

**⚠ 注意:** 取り付けプレートから取り外したときに落下しないように、アクセスポイントをしっかり保持してください。

1. 親指をLEDの中央に置き、他の指をデバイスの反対側 (親指の逆側) に置いて、ロックラッチの位置を確認します。
2. ラッチを押し下げてロックを解除し、ロックを開いたままにします。



3. アクセスポイントが取り付けプレートから外れるまで、アクセスポイントを反時計回りに回転させます。取り付けプレートは天井または壁に取り付けたままにします。



## サポートおよびコミュニティ

不明点がある場合や最新版のダウンロードについては、[jp.netgear.com/support/](https://jp.netgear.com/support/)にアクセスしてください。

また、NETGEARコミュニティ (<https://community.netgear.com/jp>) で役立つアドバイスを提供しています。

## 法規制およびコンプライアンス

EU適合宣言書などの法規制遵守情報については、<https://www.netgear.com/jp/about/regulatory/>を参照してください。

本製品をお使いになる前に、適合性の情報をお読みください。

本製品は屋外ではご使用になれません。PoEによる給電は屋内での接続のみを想定しています。

6 GHzデバイスのみ適用: 本装置は屋内でのみ使用してください。石油プラットフォーム、自動車、電車、ボート、航空機の場合、6 GHzデバイスの操作は禁止されています。ただし、3,048 mを超えて飛行する大型航空機の場合は、本装置の操作が許可されています。無人航空機システムの制御または通信のために、5.925~7.125 GHz帯では送信機の操作が禁止されています。