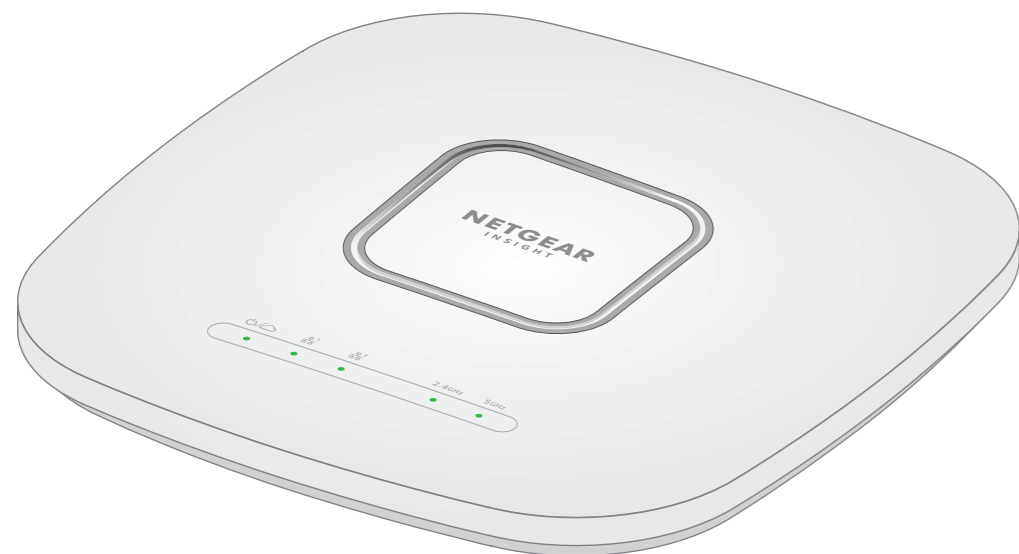


Installationsvejledning

Insight Managed WiFi 6 AX5400-adgangspunkt

Model WAX628



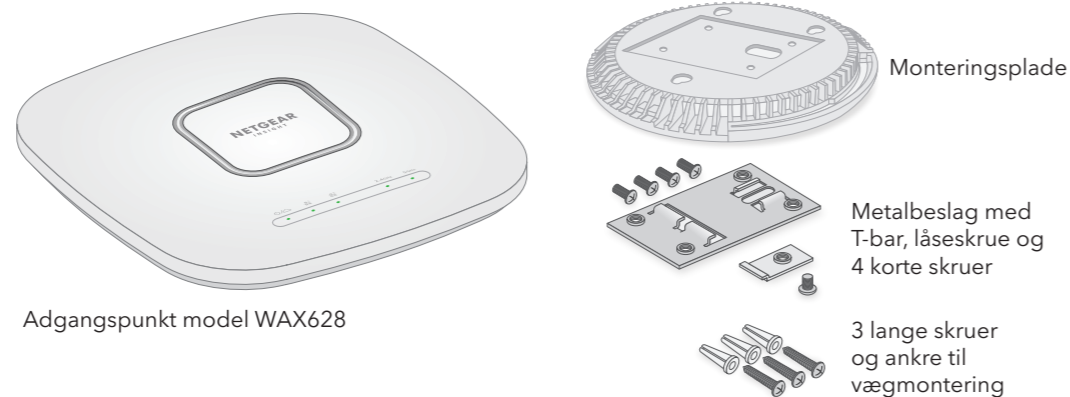
NETGEAR, Inc.
350 East Plumeria Drive
San Jose, CA 95134, USA

Juli 2022

NETGEAR INTERNATIONAL LTD
Floor 1, Building 3,
University Technology Centre
Curraheen Road, Cork,
T12EF21, Ireland

© NETGEAR, Inc., NETGEAR og NETGEAR-
logoet er varemærker tilhørende NETGEAR, Inc.
Varemærker, der ikke tilhører NETGEAR bruges
kun som reference.

Pakkens indhold



Adgangspunkt model WAX628

⚠ BEMÆRK: Du tænder for WAX628 ved at slutte det til en PoE+-switch, eller du kan købe en strømforsyning separat.

Oversigt



- 1 Strøm/cloud-indikator
- 2 Indikator for LAN 1
- 3 Indikator for LAN 2
- 4 Indikator for 2,4 GHz WLAN
- 5 Indikator for 5 GHz WLAN
- 6 DC-strømsstik
- 7 LAN 1/PoE+-port
- 8 LAN 2-port
- 9 Knappen Reset (Nulstil)

⚠ Vilkår for anvendelse
Denne enhed skal installeres professionelt. Det er installatørens ansvar at følge lokale bestemmelser, inklusive drift inden for lovbestede frekvenskanaler, udgangseffekt og DFS-krav. Leverandøren, forhandleren eller distributøren er ikke ansvarlig for ulovlig trådløs drift. Se Vilkår og betingelser for enheden for at få flere oplysninger.

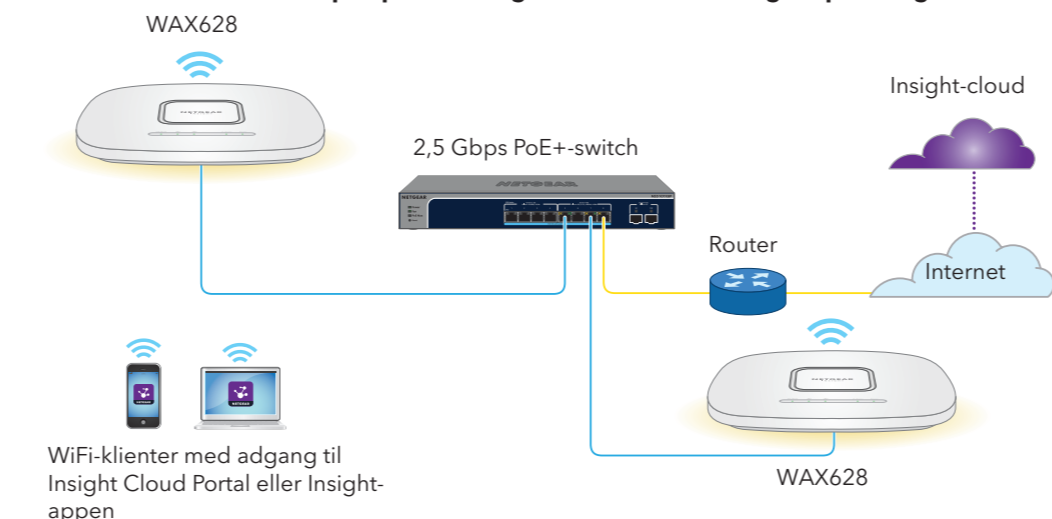
1. Tilslut til strøm og internet

Tænd adgangspunktet WAX628 ved at tilslutte LAN/PoE+-porten til en PoE+-switch, der leverer 802.3at-strøm, eller til en strømadapter.

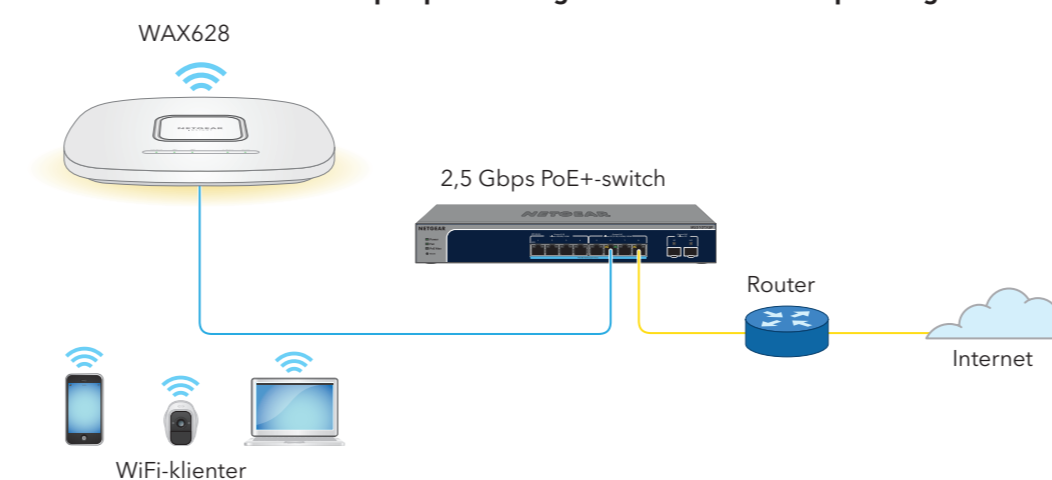
Kontrollér, at adgangspunktet har internetforbindelse:

- Hvis du tilslutter adgangspunktet til en switch, skal du kontrollere, at switchen har internetforbindelse.
- Hvis du bruger en strømforsyning, skal du bruge et Ethernet-kabel til at slutte LAN 1/PoE+-porten på adgangspunktet til en router eller en anden netværksenhed på et netværk med internetforbindelse.

Eksempler på tilslutninger til en NETGEAR Insight-opsætning



Eksempler på tilslutninger til en enkeltstående opsætning



Hvis den er tilsluttet 2,5 Gbps-udstyr, understøtter WAX628 LAN 1/PoE+-porten Ethernet-hastigheder på op til 2,5 Gbps indenfor dit LAN. Forudgående figurer viser en NETGEAR MS510TXUP-switch, der understøtter hastigheder på 2,5 Gbps og derover samt PoE+. Hvis din internetforbindelse, dit modem, din router og din switch understøtter en hastighed på 2,5 Gbps, fungerer adgangspunktets internetforbindelse også ved 2,5 Gbps. Ellers fungerer internetforbindelsen ved 1 Gbps, hvilket er en almindelig hastighed.

⚠ BEMÆRK: Adgangspunktet modtager en IP-adresse fra en DHCP-server (der fungerer som DHCP-server) i dit netværk. Hvis netværket ikke omfatter en DHCP-server, bruger adgangspunktet sin IP-standardadresse: 192.168.0.100.

Efter opstart og under configurationen kan adgangspunktet lyse i disse farver:

Strøm/cloud		Blinker langsomt orange. Adgangspunktet starter, firmwaren opgraderes, eller adgangspunktet forsøger at hente en IP-adresse.
		Konstant grøn. Adgangspunktet startede op og fungerer enten som et enkeltstående adgangspunkt eller som et Insight-registreret adgangspunkt, der ikke er forbundet til en Insight Cloud-baseret administrationsplatform.
		Konstant blå. Adgangspunktet fungerer i Insight-tilstand og er forbundet til den Insight Cloud-baserede administrationsplatform.
		Konstant orange. Den PoE-strøm, som adgangspunktet har modtaget, er ikke på 802.3at (PoE+)-niveau.
LAN 1 (én af to hastigheder)		Konstant grøn. LAN 1-porten registrerer en hastighed på 2,5 Gbps.
		Konstant orange. LAN 1-porten registrerer en hastighed på mindre end 2,5 Gbps, f.eks. 1 Gbps (som er en almindelig hastighed).
LAN 2 (en af to hastigheder)		Konstant grøn. LAN 2-porten registrerer en hastighed på 1 Gbps.
		Konstant orange. LAN 2-porten registrerer en hastighed på 100 eller 10 Mbps.
2,4 GHz WLAN 5 GHz WLAN		Konstant grøn: Radioen fungerer uden klienter.
		Konstant blå: Radioen har mindst én tilsluttet klient.
		Blinker blå: Radioen behandler trafik.

Du kan få yderligere oplysninger om indikatorer i brugervejledningen, som du kan downloade ved at besøge netgear.com/support/download.

2. Konfigurer og administrer adgangspunktet

Fjernadministration ved hjælp af Insight tilbyder yderligere funktioner og tillægstjenester, der ikke er tilgængelige i enkeltstående tilstand. Din nye Insight-administrerede enhed leveres med Insight inkluderet. Du kan vælge en Insight Premium- eller Insight Pro-konto. Der findes yderligere oplysninger på følgende sider:

- www.netgear.com/business/services/insight/subscription/
- kb.netgear.com/000061848/How-do-I-use-NETGEAR-s-one-year-of-Insight-included-subscription

Brug én af de metoder, der er beskrevet i følgende tabel, til at konfigurere og administrere adgangspunktet.

A.	Fjernadgang	Cloud/fjerntilstand	NETGEAR Insight Cloud Portal Se A. Konfigurer adgangspunktet med NETGEAR Insight Cloud Portal
B.	Fjernadgang	Cloud/fjerntilstand	NETGEAR Insight App Se B. Konfigurer adgangspunktet med NETGEAR Insight Appen
C.	Lokalt	Enkeltstående tilstand	Webbrowser Se C. Konfigurer adgangspunktet som enkeltstående i en webbrowser

Hvis du vil bruge fjernadministration ved hjælp af Insight, er din NETGEAR-konto også din Insight-konto. Dine NETGEAR-kontooplysninger giver dig mulighed for at logge på som en Insight Premium-bruger, eller hvis du opgraderer til en Insight Pro-konto som Insight Pro-bruger.

Hvis du ikke har en Insight-konto, kan du oprette en konto nu. Du kan finde oplysninger om oprettelse af en Insight Premium-konto eller opgradering til en Insight Pro-konto på kb.netgear.com/000044343.

A. Konfigurer adgangspunktet med NETGEAR Insight Cloud Portal

- Sørg for, at adgangspunktet har forbindelse til internettet.
- Besøg insight.netgear.com/ på en computer eller tablet.
- Indtast e-mailadresse og adgangskode til din NETGEAR-konto, og klik på knappen **NETGEAR Sign In** (NETGEAR-logon).
- Kun hvis du er Insight Pro-bruger, skal du vælge den organisation, som du vil tilføje adgangspunktet til.
- Tilføj en ny netværksplacering, hvor du vil tilføje adgangspunktet, eller vælg en eksisterende netværksplacering.
- Klik på knappen **+** (**Add Device**) (Tilføj enhed).
- BEMÆRK:** Hvis du er Insight Pro-bruger, kan du enten tilføje en enkelt enhed, eller du kan tilføje flere Insight-administrerede enheder ved at uploade en enhedsliste som en CSV-fil.
- På pop op-siden Add New Device (Tilføj ny enhed) skal du indtaste adgangspunktets serienummer og MAC-adresse og derefter klikke på **Go** (Start).
- Når Insight har bekræftet, at adgangspunktet er et gyldigt produkt, kan du eventuelt ændre enhedsnavnet på adgangspunktet og derefter klikke på **Next** (Næste).

Når adgangspunktet er blevet tilføjet til portalen, vises en side med en bekræftelse på, at configurationen er i gang.

BEMÆRK: Hvis adgangspunktet er online, men Insight ikke registrerer adgangspunktet, kan firewallen på den fysiske placering, hvor adgangspunktet er placeret, forhindre kommunikation med Insight-cloud. I så fald skal du tilføje port- og DNS-indstillinger for udgående adgang til firewallen. Du kan finde flere oplysninger på kb.netgear.com/000062467.

Adgangspunktet opdaterer automatisk til den seneste Insight-firmware og Insight-placeringskonfiguration. Dette kan tage op til 10 minutter, og adgangspunktet genstarter undervejs. Adgangspunktet er nu en Insight-administreret enhed, der er forbundet til den Insight-cloudbaserede administrationsplatform. Hvis Strøm/cloud-indikatoren lyste konstant grøn, lyser den nu konstant blå. Du kan bruge Insight Cloud-portalen eller Insight-appen til at konfigurere og administrere adgangspunktet.

B. Konfigurer adgangspunktet med NETGEAR Insight Appen

- Tilslut din mobilenhed til adgangspunktets SSID (WiFi-netværksnavn) ved hjælp af en af følgende metoder:
 - Scan QR-koden:** Du kan bruge QR-koden på etiketten til at oprette forbindelse til adgangspunktets SSID.
 - Tilslut manuelt:** Opsætnings-SSID'et findes på mærkaten i bunden af adgangspunktet og vises i formatet NETGEARxxxxx-SETUP, hvor xxxxxx er de sidste seks cifre i adgangspunktets MAC-adresse. Standardadgangskoden for WiFi er **sharedsecret**.
- Åbn NETGEAR Insight-appen.
- Indtast e-mailadresse og adgangskode til din konto, og tryk på **LOG IN** (LOG PÅ).
- Tilføj en ny netværksplacering, hvor du vil tilføje adgangspunktet, ved at trykke på knappen **Next** (Næste), og tryk derefter på **OK**. Du kan også vælge en eksisterende netværksplacering. Enhedens admin-adgangskode, som du indtastede for den nye netværksplacering, erstatter den eksisterende admin-adgangskode på alle enheder, som du fjører til netværksplaceringen. I de fleste situationer registrerer Insight automatisk adgangspunktet, hvilket kan tage flere minutter.
- Gør et af følgende for at tilføje adgangspunktet til din netværksplacering:
 - Hvis adgangspunktet registreres automatisk og vises i afsnittet Insight Manageable Devices (Enheder, der kan administreres med Insight), skal du trykke på ikonet for adgangspunktet og derefter trykke på knappen **ADD DEVICE** (TILFØJ ENHED).
 - Hvis adgangspunktet ikke registreres automatisk, eller du foretrækker at bruge en anden metode til at tilføje adgangspunktet, skal du trykke på ikonet **+** i den øverste linje og gøre et af følgende:
 - Trykke på knappen **SCAN BARCODE OR QR CODE** (SCAN STREGKODE ELLER QR-KODE) og derefter scanne adgangspunktets kode.
 - Trykke på linket **Enter Serial Number and MAC Address** (Indtast serienummer og MAC-adresse) og derefter indtaste adgangspunktets serienummer og MAC-adresse manuelt.

Fortsættes på næste side.

6. Hvis du bliver bedt om det, skal du navngive adgangspunktet og trykke på knappen **Next** (Næste). Adgangspunktet opdaterer automatisk til den seneste Insight-firmware og Insight-placeringskonfiguration. Dette kan tage op til 10 minutter, hvor adgangspunktet genstarter undervejs.

Adgangspunktet er nu en Insight-administreret enhed, der er forbundet til den Insight-cloudbaserede administrationsplatform. Hvis Strøm/cloud-indikatoren lyste konstant grøn, lyser den nu konstant blå.

Brug Insight-appen eller Insight Cloud-portalen til at konfigurere og administrere adgangspunktet.

C. Konfigurer adgangspunktet som enkeltstående i en webbrowser

Brug denne metode, hvis du vil betjene adgangspunktet i enkeltstående tilstand.

1. Tilslut din computer eller mobilenhed til adgangspunktets SSID (WiFi-netværksnavn) ved hjælp af en af følgende metoder:

- **Scan QR-koden:** Du kan bruge QR-koden på etiketten til at oprette forbindelse til adgangspunktets SSID.

- **Tilslut manuelt:** Opsætnings-SSID'et findes på mærkaten i bunden af adgangspunktet og vises i formatet NETGEARxxxxx-SETUP, hvor xxxxx er de sidste seks cifre i adgangspunktets MAC-adresse. Standardadgangskoden for WiFi er **sharedsecret**.

2. Start en webbrowser på din computer, og indtast **aplogin.net** i adresselinjen.

Din browser viser muligvis en sikkerhedsadvarsel på grund af det selvsignerede certifikat på adgangspunktet, hvilket er forventet adfærd. Du kan fortsætte eller tilføje en undtagelse for sikkerhedsadvarslen. Du kan finde flere oplysninger på kb.netgear.com/000062980/.

3. Indtast brugernavnet og standardadgangskoden til adgangspunktet. Brugernavnet er **admin**. Standardadgangskoden er **password**. Der skelnes mellem store og små bogstaver i brugernavn og adgangskode.

4. Vælg alternativknappen **Web-browser (Local)** (Webbrowser (lokal)).

Siden Day Zero Easy Setup (Nem indledende opsætning) vises.

5. Følg instruktionerne på siden Day Zero Easy Setup (Nem indledende opsætning), og klik derefter på knappen **Apply** (Anvend).

Vi anbefaler, at du noterer den nye administratoradgangskode, SSID (WiFi-netværksnavn), WiFi-adgangskoden og IP-adressen og gemmer dem.

Der vises en meddelelse for at angive, at dine indstillinger anvendes.

6. Hvis WiFi-forbindelsen på din computer eller mobiltelefon afbrydes, skal du genoprette forbindelsen til adgangspunktet ved hjælp af det nye SSID og WiFi-adgangskoden, som du valgte på siden Day Zero Easy Setup (Nem indledende opsætning).

7. Når logosiden vises, kan du logge på adgangspunktet ved hjælp af din nye administratoradgangskode for at konfigurere adgangspunktet.

Du kan få oplysninger om konfiguration af adgangspunktet i brugervejledningen, som du kan downloade ved at besøge netgear.com/support/download.

Vi anbefaler, at du registrerer dit adgangspunkt hos NETGEAR.

8. Sådan registrerer du dit adgangspunkt hos NETGEAR:

- a. Besøg my.netgear.com fra en computer eller mobilenhed, der har forbindelse til internettet.
- b. Log på din NETGEAR-konto.

Hvis du ikke allerede har en NETGEAR-konto, kan du oprette en konto nu.

Siden My Products (Mine produkter) vises.

- c. Vælg **Register a Product** (Registrer et produkt) i menuen til venstre.

- d. Indtast serienummeret i feltet **Serial Number** (Serienummer) på din switch.

Serienummeret er på 13 cifre. Det er trykt på mærkaten på adgangspunktet.

- e. Vælg den dato, hvor du købte adgangspunktet, i menuen Date of Purchase (Købsdato).

- f. Klik på knappen **REGISTER** (REGISTRER).

Dit adgangspunkt er registreret til din NETGEAR-konto.

Der sendes en bekræftelses-e-mail til din NETGEAR-kontos e-mailadresse.

Monteringsmuligheder

Du kan installere adgangspunktet på en væg eller et loft med en 15/16" (24 mm) T-bar, eller du kan installere adgangspunktet fritstående på en flad overflade.

Vi anbefaler, at du bruger et fladt Ethernet-kabel, så der er plads til kablet i det smalle mellemrum mellem adgangspunktet og den overflade, hvor det er monteret eller placeret.

Før du monterer adgangspunktet, skal du konfigurere og teste det for at kontrollere WiFi-netværksforbindelsen.

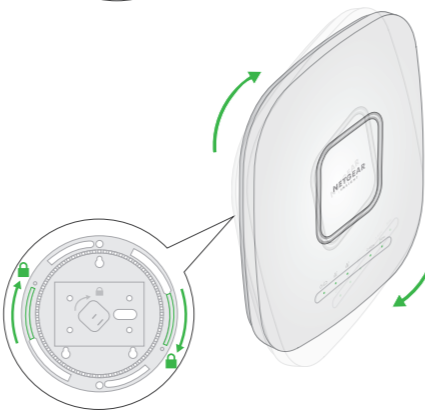
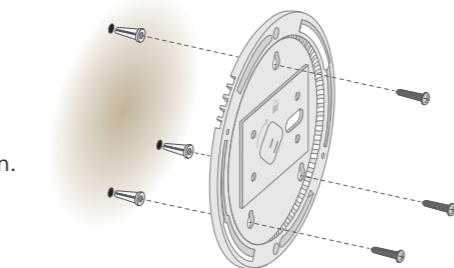
Monter adgangspunktet på en væg

⚠ FORSIGTIG: Sørg for, at væggen ikke er beskadiget. Vandskader kan f.eks. ødelægge en gipsvæg.

1. Placer monteringspladen på væggen.
2. Markér på væggen, hvor monteringshullerne befinder sig.
3. Bor huller i væggen med et 3/16" (4,7 mm) bor.
4. Bank hvert anker ind i væggen med en blød hammer, indtil forankringerne flugter med væggen.
5. Brug skruerne til at fastgøre monteringspladen til væggen.

BEMÆRK: Sæt ikke skruerne i væggen uden forankringerne.

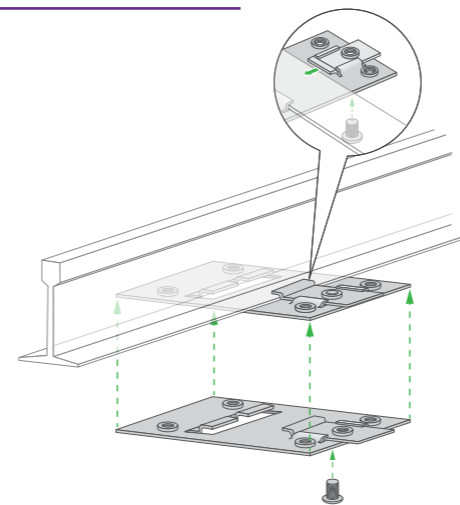
6. Tilslut eventuelle kabler.
7. Fastgør adgangspunktet til monteringspladen.



8. Drej adgangspunktet med uret for at låse det fast på monteringspladen.

Monter adgangspunktet på en T-bar

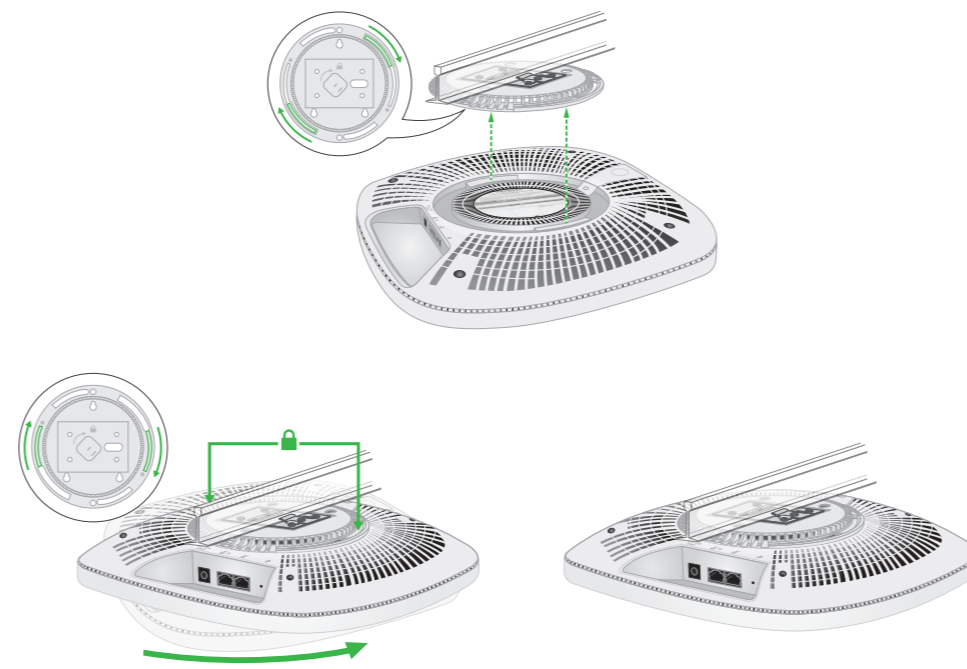
1. Lad T-baren glide delvist ind i metalbeslaget.
2. Fastgør metalbeslaget på loftsskinen.
3. Skub T-baren over loftsskinen.
4. Brug låseskruen til at fastlåse metalbeslaget.



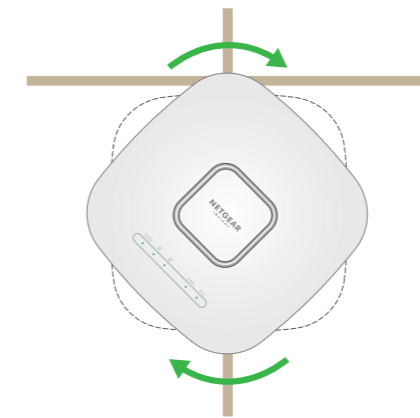
5. Brug de fire korte skruer til at fastgøre monteringspladen på T-baren.
6. Slut et PoE-kabel eller en strømadapter til adgangspunktet før montering.

Adgangspunktet er designet til at være diskret, så det sidder fladt på loftsfladen, når det er monteret.

7. Hold adgangspunktet med bunden i vejret, og fastgør det til monteringspladen.



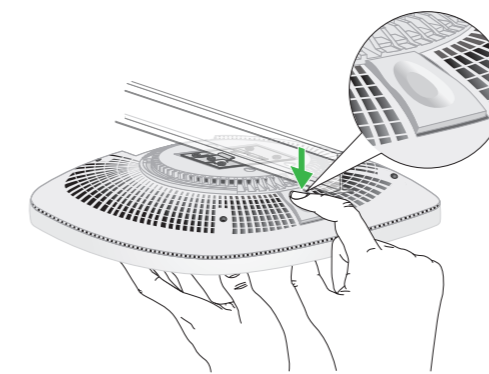
8. Drej adgangspunktet med uret for at låse det fast på monteringspladen.



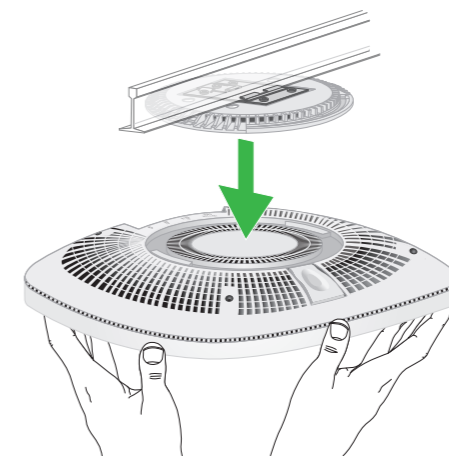
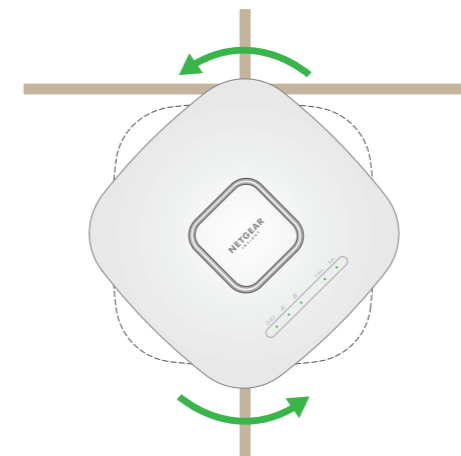
Afmonter adgangspunktet

⚠ FORSIGTIG: Sørg for, at du holder adgangspunktet, så det ikke falder ned, når du frigør det fra monteringspladen.

1. For at finde låsepalen skal du placere tommelfingeren midt på indikatorerne og din finger på den anden side af enheden direkte modsat tommelfingeren.
2. Tryk og hold palen nede for at frigøre låsen, og hold låsen åben.



3. Drej adgangspunktet mod uret, indtil adgangspunktet frigøres fra monteringspladen. Monteringspladen forbliver fastgjort til T-baren eller væggen.



Support og Community

Gå til netgear.com/support for at få svar på dine spørgsmål og få adgang til de seneste downloads.

Du kan også se vores NETGEAR Community for at få nyttige råd på community.netgear.com.

Lovgivningsmæssige og juridiske oplysninger

Få oplysninger om overholdelse af bl.a. EU Declaration of Conformity (Erklæring om overholdelse) på <https://www.netgear.com/about/regulatory/>.

Se dokumentet om overholdelse af lovmæssige krav, før du opretter forbindelse til strømforsyningen.

Dette apparat må ikke anvendes udendørs. PoE-kilden er kun beregnet til tilslutning indendørs.

For 6 GHz-enheder: Brug kun denne enhed indendørs. Det er forbudt at anvende 6 GHz-enheder på olieplatforme, i biler, tog, både og fly. Anvendelse af denne enhed er dog tilladt i store fly ved flyvning over 10.000 fod. Anvendelse af sendere i 5,925-7,125 GHz-båndet er forbudt til kontrol med eller kommunikation med ubemandede flysystemer.