

Guía de instalación

Punto de acceso WiFi 6 AX3000 gestionado por Insight Modelo WAX615



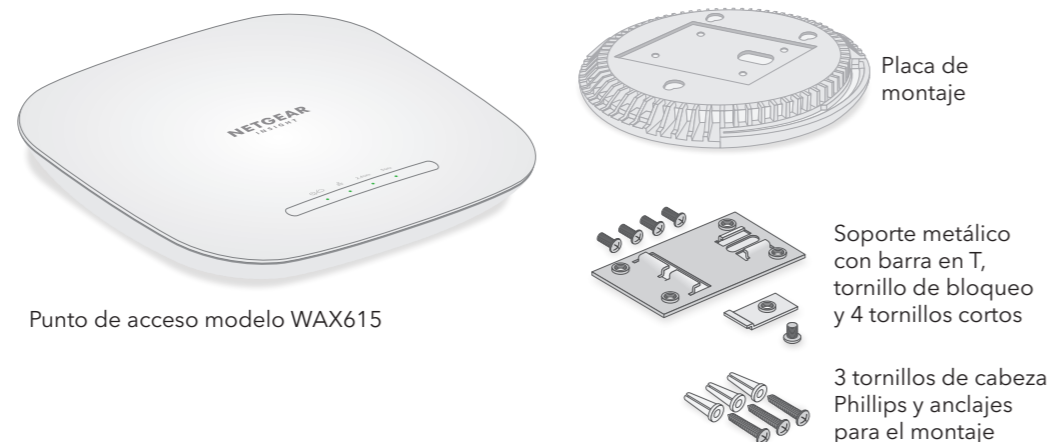
NETGEAR, Inc.
350 East Plumeria Drive
San Jose, CA 95134 (EE. UU.)

Marzo de 2022

NETGEAR INTERNATIONAL LTD
Floor 1, Building 3,
University Technology Centre
Curraheen Road, Cork,
T12EF21, Irlanda

© NETGEAR, Inc., NETGEAR y el logotipo de NETGEAR son marcas comerciales registradas de NETGEAR, Inc. Cualquier marca comercial distinta a NETGEAR que se utilice, se usa únicamente a modo de referencia.

Contenido de la caja



Punto de acceso modelo WAX615

Placa de montaje

Soporte metálico con barra en T, tornillo de bloqueo y 4 tornillos cortos

3 tornillos de cabeza Phillips y anclajes para el montaje

NOTA: Para encender el WAX615, conéctelo a un switch PoE+ o a una fuente de alimentación.

Descripción general



- 1 Indicador de alimentación/nube
- 2 Indicador de conexión LAN
- 3 Indicador de WLAN de 2,4 GHz
- 4 Indicador de WLAN de 5 GHz
- 5 Conector de alimentación CC
- 6 Puerto LAN PoE+
- 7 Botón de reinicio

PRECAUCIÓN: Condiciones de uso

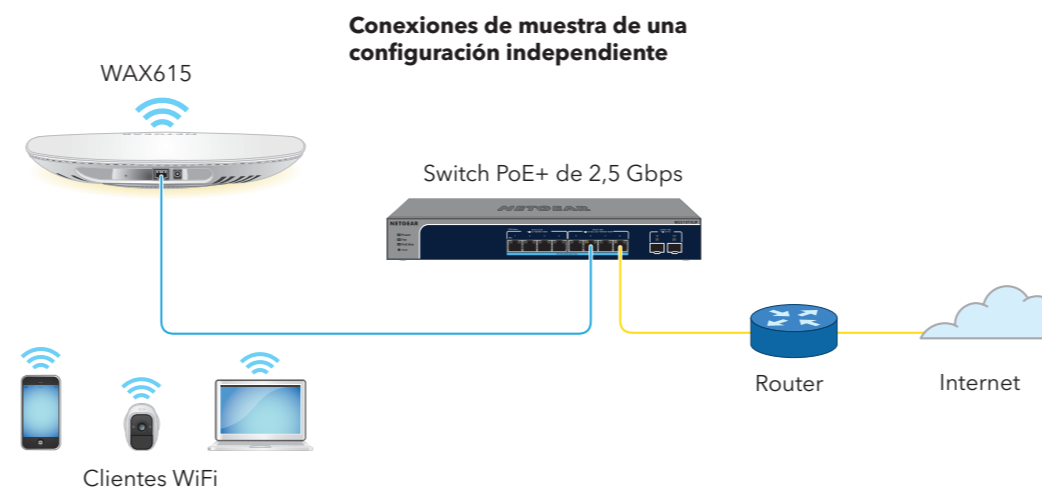
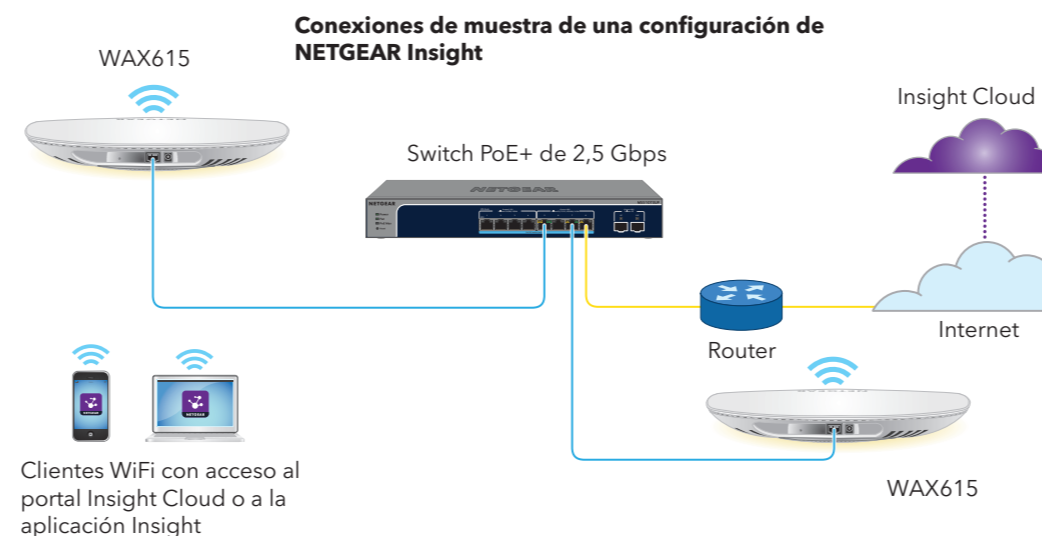
La instalación de este dispositivo debe llevarse a cabo por profesionales. Es responsabilidad del instalador seguir las normativas nacionales, incluyendo las operaciones en canales de frecuencia legales, la potencia de salida y los requisitos DFS. El proveedor, el revendedor o el distribuidor no se harán responsables de operaciones inalámbricas no permitidas. Consulte los términos y condiciones del dispositivo para obtener más información.

1. Conexión a una fuente de alimentación y a Internet

Encienda el punto de acceso (AP) WAX615 mediante una fuente de alimentación o conectando el puerto LAN PoE+ a un switch PoE+ que suministre alimentación 802.3at (PoE+).

Asegúrese de que el punto de acceso tiene conexión a Internet:

- Si conecta el punto de acceso a un switch, asegúrese de que el switch tiene conectividad a Internet.
- Si utiliza una fuente de alimentación para suministrar energía, utilice un cable Ethernet para conectar el puerto LAN PoE+ del punto de acceso a un router u otro dispositivo de red en una red con conectividad a Internet.



Si conecta un dispositivo que funcione a 2,5 Gbps, el puerto LAN PoE+ del WAX615 admite velocidades Ethernet de hasta 2,5 Gbps dentro de su LAN. Las ilustraciones anteriores muestran un switch M5510TXUP de NETGEAR, que admite velocidades de 2,5 Gbps y superiores, además de PoE+. Si su conexión a Internet, módem, router y switch admite una velocidad de 2,5 Gbps, la conexión a Internet del punto de acceso también funciona a 2,5 Gbps. De lo contrario, la conexión a Internet funciona a 1 Gbps, que es una velocidad común.

NOTA: El punto de acceso recibe una dirección IP desde un servidor DHCP (o router que funciona como servidor DHCP) de la red. Si su red no incluye un servidor DHCP, el punto de acceso utilizará su dirección IP predeterminada: 192.168.0.100.

Después de la instalación y durante la configuración, los indicadores LED del punto de acceso pueden iluminarse en los siguientes colores:

Alimentación/nube		Parpadeo lento en ámbar: el punto de acceso se está iniciando, el firmware se está actualizando o el punto de acceso está intentando obtener una dirección IP.
		Verde fijo: el punto de acceso se ha puesto en marcha y funciona como un punto de acceso independiente o como un punto de acceso descubierto por Insight que no está conectado a la nube de Insight.
		Azul fijo: el punto de acceso funciona en modo Insight y está conectado a la nube de Insight.
LAN (una de las dos opciones de velocidad)		Verde fijo: el puerto LAN 1 detecta una velocidad de 2,5 Gbps.
		Ámbar fijo: el puerto LAN 1 detecta una velocidad inferior a 2,5 Gbps, como 1 Gbps (que es una velocidad común).
WLAN de 2,4 GHz WLAN de 5 GHz		Verde fijo: la radio está en funcionamiento sin clientes.
		Azul fijo: la radio tiene al menos un cliente conectado.
		Azul intermitente: la radio está procesando el tráfico.

Para obtener más información sobre los indicadores, consulte el manual del usuario, que puede descargar en netgear.com/support/download.

2. Configuración y gestión del punto de acceso

Para configurar y gestionar el punto de acceso, use *uno* de los métodos descritos en la siguiente tabla.

A.	De forma remota	Modo de nube/remoto	Portal NETGEAR Insight Cloud Consulte A. Configure el punto de acceso con el portal NETGEAR Insight Cloud
B.	De forma remota	Modo nube/remoto	Aplicación NETGEAR Insight Consulte B. Configure el punto de acceso con la aplicación NETGEAR Insight
C.	De forma local	Modo autónomo	Navegador web Consulte C. Configure el punto de acceso en modo autónomo en un navegador web

La gestión remota de Insight ofrece funciones adicionales y servicios complementarios que no están disponibles en el modo autónomo. Su nuevo dispositivo apto para la gestión Insight viene con Insight incluido. Para obtener más información, visite las siguientes páginas:

- <https://www.netgear.com/es/business/services/insight/subscription/>
- <https://kb.netgear.com/000061848/How-do-I-use-NETGEAR-s-one-year-of-Insight-included-subscription>

A. Configure el punto de acceso con el portal NETGEAR Insight Cloud

1. Asegúrese de que el punto de acceso está conectado a Internet.
2. En un ordenador o tablet, visite <https://insight.netgear.com/>.
3. Introduzca la dirección de correo electrónico y la contraseña de su cuenta de NETGEAR, y haga clic en el botón **NETGEAR Sign In** (Iniciar sesión en NETGEAR).

Si aún no tiene una cuenta de NETGEAR, puede crear una ahora.

4. Si es usuario de Insight Pro, seleccione la organización a la que desea añadir el punto de acceso.
5. Haga clic en botón **+** (**Añadir dispositivo**) situado en la parte superior derecha de la página y, en el menú emergente, seleccione **Add Single Device** (Añadir un único dispositivo).

NOTA: También puede añadir varios dispositivos cargando una lista de dispositivos como un archivo CSV. Si es usuario de Insight Pro, todos los puntos de acceso se añadirán a la organización seleccionada en el paso anterior.

6. En la página emergente Add New Device (Añadir nuevo dispositivo), seleccione la ubicación de red de Insight a la que se debe añadir el punto de acceso, introduzca el número de serie del punto de acceso y, a continuación, haga clic en **Go** (Ir).
7. Una vez que Insight compruebe que el punto de acceso es un producto válido, tiene la opción de cambiar el nombre del dispositivo del punto de acceso y, a continuación, hacer clic en **Next** (Siguiente). Una vez que el punto de acceso se añade correctamente al portal y se detecta a través de Internet, una página muestra una confirmación de que la configuración está en curso.

NOTA: Si el punto de acceso está online pero Insight no lo detecta, el cortafuegos de la ubicación física en la que se encuentra el punto de acceso podría impedir la comunicación con la nube de Insight. En esa situación, añada entradas de puerto y DNS para el acceso de salida al cortafuegos. Si desea obtener más información, consulte <https://kb.netgear.com/000062467/Ports-and-DNS-records-for-connection-to-Insight-cloud>.

El punto de acceso se actualiza automáticamente con el firmware de Insight y la configuración de ubicación de Insight más recientes. Esto puede tardar hasta 10 minutos, durante los cuales el punto de acceso se reiniciará.

El punto de acceso ahora será un dispositivo gestionable por Insight y estará conectado a la plataforma de gestión basada en la nube de Insight. Si el indicador de alimentación/nube estaba en verde fijo, ahora será azul fijo.

8. Utilice el portal Insight Cloud o la app Insight para configurar y gestionar el punto de acceso.

B. Configure el punto de acceso con la aplicación NETGEAR Insight

1. Conecte el dispositivo móvil al SSID (nombre de red WiFi) de configuración del punto de acceso.

El SSID de configuración se encuentra en la etiqueta del punto de acceso que hay en la parte inferior de este y tiene el formato NETGEARxxxxx-SETUP, donde xxxxx son los últimos seis dígitos de la dirección MAC del punto de acceso. La contraseña predeterminada de la red WiFi es **sharedsecret**.

2. Abra la aplicación NETGEAR Insight. Si aún no tiene una cuenta de NETGEAR, puede crear una ahora.
3. Introduzca la dirección de correo electrónico y la contraseña de su cuenta y toque **LOG IN** (Iniciar sesión).
4. Seleccione una ubicación de red existente o, para crear una nueva ubicación de red, pulse el botón **Next** (Siguiente) y, a continuación, pulse **OK** (Aceptar).

La contraseña de administración del dispositivo que haya introducido para la nueva ubicación de red sustituirá a la contraseña de administración existente en todos los dispositivos que añada a la ubicación de red.

En la mayoría de las situaciones, Insight detecta el punto de acceso automáticamente, lo que puede tardar varios minutos.

5. Para añadir el punto de acceso a su ubicación de red, realice una de las siguientes acciones:
 - Si el punto de acceso se detecta automáticamente y aparece en la sección Insight Manageable Devices (Dispositivos gestionables de Insight), toque el **icono del punto de acceso** y, a continuación, toque el botón **ADD DEVICE** (Añadir dispositivo).
 - Si el punto de acceso no se detecta automáticamente o prefiere utilizar otro método para añadirlo, toque el icono **+** de la barra superior y realice una de las siguientes acciones:
 - Toque el botón **SCAN BARCODE OR QR CODE** (Escanear código de barras o QR) y, a continuación, escanee el código del punto de acceso.
 - Toque el enlace **Enter Serial Number** (Introducir número de serie) y, a continuación, introduzca manualmente el número de serie del punto de acceso.

6. Si se le pide, ponga un nombre al punto de acceso y toque el botón **Next** (Siguiente).

El punto de acceso se actualiza automáticamente con el firmware de Insight y la configuración de ubicación de Insight más recientes. Esto puede tardar hasta 10 minutos, durante los cuales el punto de acceso se reiniciará.

El punto de acceso ahora será un dispositivo gestionable por Insight y estará conectado a la plataforma de gestión basada en la nube de Insight. Si el indicador de alimentación/nube estaba en verde fijo, ahora será azul fijo.

7. Utilice la aplicación Insight o el portal de Insight Cloud para configurar y gestionar el punto de acceso.

C. Configure el punto de acceso en modo autónomo en un navegador web

Utilice este método si desea hacer funcionar el punto de acceso en modo autónomo.

1. Conecte su ordenador o el dispositivo móvil al SSID (nombre de red WiFi) de configuración del punto de acceso.

El SSID de configuración se encuentra en la etiqueta del punto de acceso que hay en la parte inferior de este y tiene el formato NETGEARxxxxxx-SETUP, donde xxxxxx son los últimos seis dígitos de la dirección MAC del punto de acceso. La contraseña predeterminada de la red WiFi es **sharedsecret**.

2. En su ordenador, inicie un navegador web y, en la barra de direcciones, introduzca **aplogin.net**.

Es posible que su navegador muestre una advertencia de seguridad debido al certificado autofirmado del punto de acceso, lo cual es un comportamiento esperado. Puede continuar o añadir una excepción para la advertencia de seguridad. Si desea obtener más información, consulte <https://kb.netgear.com/es/000062980/>.

3. Introduzca el nombre de usuario del punto de acceso y la contraseña predeterminada. El nombre de usuario es **admin**. La contraseña predeterminada es **password**. Tanto el nombre de usuario como la contraseña distinguen entre mayúsculas y minúsculas.

4. Seleccione el botón de radio **Web-browser (Local)** (Navegador Web (local)).

Se muestra la página de configuración sencilla en modo Day Zero.

5. Siga las instrucciones de la página de configuración sencilla en modo Day Zero y, a continuación, haga clic en el botón **Apply** (Aplicar).

Le recomendamos que anote la nueva contraseña de administrador, el SSID (nombre de la red WiFi), la frase de contraseña WiFi y la dirección IP para guardarlos en un lugar seguro.

Aparecerá un mensaje para indicarle que sus ajustes se están aplicando.

6. Si la conexión WiFi de su ordenador o móvil se interrumpe, vuelva a conectarse al punto de acceso utilizando el nuevo SSID y la frase de contraseña WiFi que estableció en la página de configuración sencilla en modo Day Zero.

7. Cuando aparezca la página de inicio de sesión, podrá acceder al punto de acceso utilizando su nueva contraseña de administrador para configurar el punto de acceso.

Para obtener más información sobre el punto de acceso, consulte el manual del usuario, que puede descargar en netgear.com/support/download.

Le recomendamos que registre su punto de acceso en NETGEAR.

8. Para registrar su punto de acceso en NETGEAR:

- a. Desde un ordenador o dispositivo móvil conectado a Internet, visite my.netgear.com.

- b. Inicie sesión en su cuenta de NETGEAR.

Si aún no tiene una cuenta de NETGEAR, puede crear una ahora.

Aparecerá la página My Products (Mis productos).

- c. En el menú de la izquierda, seleccione **Register a Product** (Registrar un producto).

- d. En el campo **Serial Number** (Número de serie), escriba el número de serie del punto de acceso.

El número de serie consta de 13 dígitos y se encuentra impreso en la etiqueta del punto de acceso.

- e. En el menú Date of Purchase (Fecha de compra), seleccione la fecha en la que adquirió el punto de acceso.

- f. Haga clic en el botón **REGISTER** (Registrar).

El punto de acceso quedará registrado en su cuenta de NETGEAR.

Se enviará un correo electrónico de confirmación a la dirección de correo electrónico de su cuenta de NETGEAR.

Opciones de montaje

Puede montar el punto de acceso en una pared o en el techo con una barra en T de 24 mm o de 15 mm. También puede instalarlo de forma independiente sobre una superficie plana.

Es recomendable usar un cable Ethernet plano, de forma que el cable quepa en el espacio estrecho entre el punto de acceso y la superficie en la que se monte o coloque.

Antes de instalar el punto de acceso, configúrelo y póngalo a prueba para confirmar el correcto funcionamiento de la conexión WiFi.

Instalación del punto de acceso en una pared

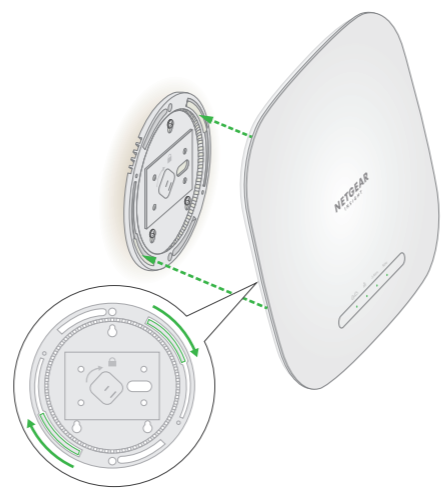
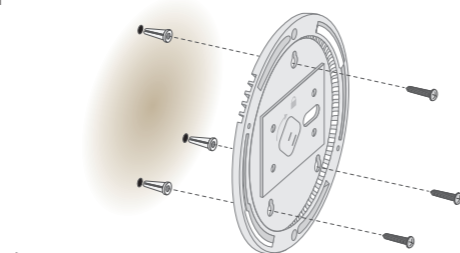
PRECAUCIÓN: Compruebe que la pared no está dañada. Por ejemplo, los daños por agua pueden destruir una pared de yeso.

1. Coloque la placa de montaje en la pared.
2. Marque la pared donde coincidan los orificios de montaje.
3. Utilice un taladro con una broca de 4,7 mm para perforar orificios en la pared.
4. Fije cada anclaje a la pared con un mazo suave hasta que los anclajes queden alineados con la pared.
5. Use los tornillos para colocar la placa de montaje en la pared.

NOTA: No introduzca los tornillos en la pared sin los anclajes.

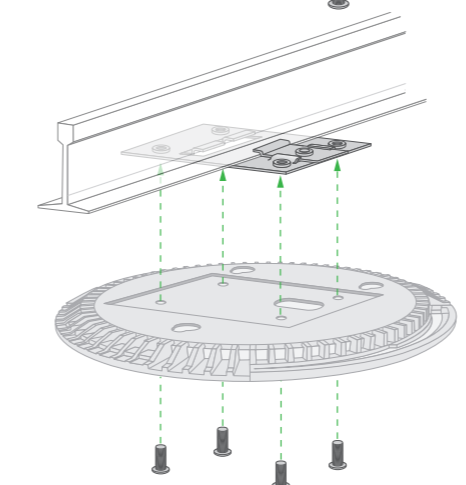
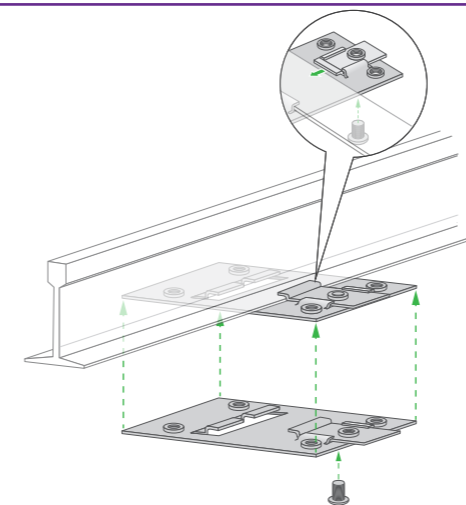
6. Conecte los cables al punto de acceso.
7. Acople el punto de acceso a la placa de montaje.

8. Gire el punto de acceso hacia la derecha para bloquearlo en la placa de montaje.



Montaje del punto de acceso en una barra en T

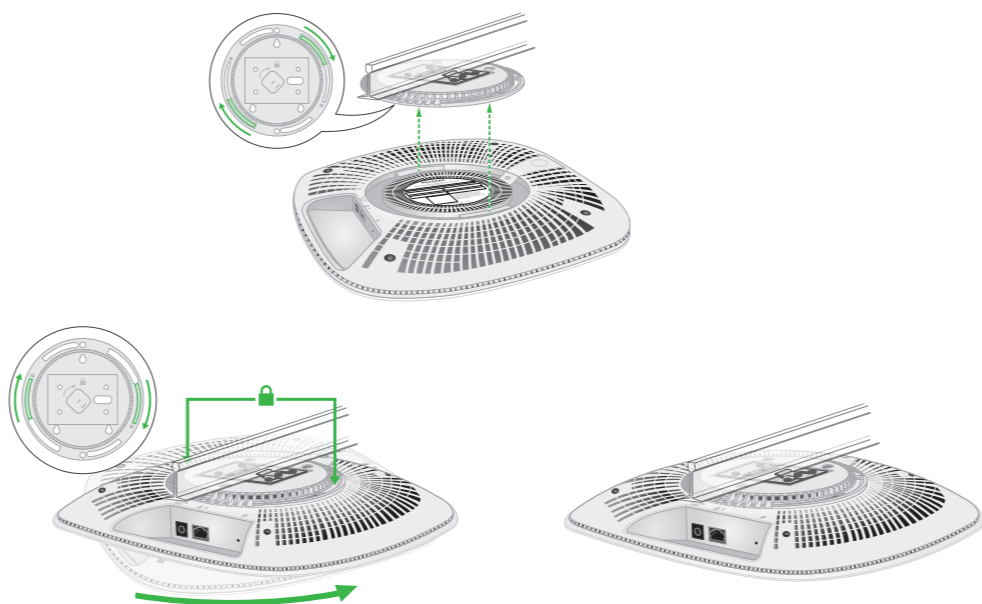
1. Deslice la barra en T parcialmente hacia el soporte metálico.
2. Fije el soporte metálico en la barra de techo.
3. Pase la barra en T sobre la barra de techo.
4. Utilice el tornillo de bloqueo para fijar el soporte metálico.



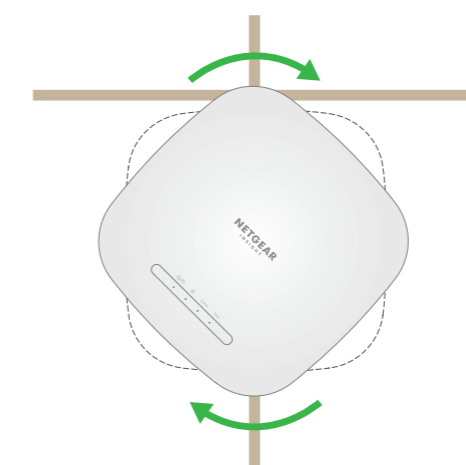
5. Utilice los cuatro tornillos cortos para fijar la placa de montaje a la barra en T.
6. Conecte un cable PoE o una fuente de alimentación al punto de acceso antes del montaje.

El punto de acceso está diseñado para ser discreto, por lo que queda plano sobre la superficie del techo al montarlo.

7. Sujete el punto de acceso boca abajo y fíjelo a la placa de montaje.



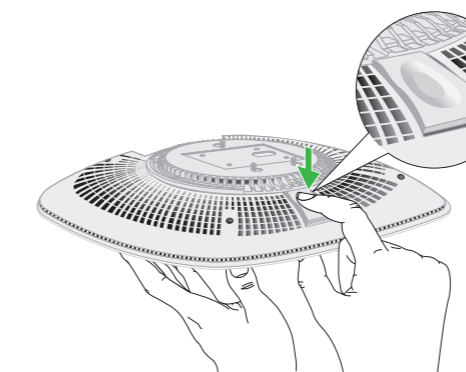
8. Gire el punto de acceso hacia la derecha para bloquearlo en la placa de montaje.



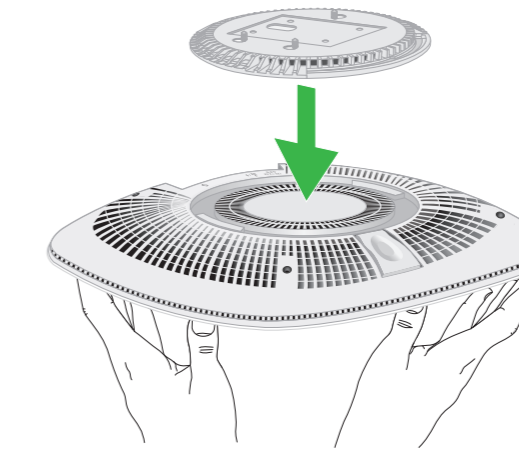
Desmontaje del punto de acceso

PRECAUCIÓN: Sujete el punto de acceso de forma que no caiga al soltarlo de la placa de montaje.

1. Para encontrar el pestillo de bloqueo, coloque el pulgar en el centro de los indicadores y un dedo en el otro lado del dispositivo, justo enfrente del pulgar.
2. Mantenga presionado el pestillo para desbloquearlo y manténgalo abierto.



3. Gire el punto de acceso hacia la izquierda hasta que se suelte de la placa de montaje. La placa de montaje permanecerá fijada a la barra en T o a la pared.



Asistencia técnica y comunidad

Visite netgear.com/support para obtener todas las respuestas a sus preguntas y acceder a las descargas más recientes.

También podrá echar un vistazo a los útiles consejos de nuestra comunidad de NETGEAR en community.netgear.com.

Reglamentario y legal

Para consultar la declaración de conformidad de la UE, visite <https://www.netgear.com/about/regulatory/>.

Consulte el documento de cumplimiento normativo antes de conectar la fuente de alimentación.

No utilice este dispositivo en exteriores. La fuente PoE está diseñada únicamente para la conexión entre edificios.

Aplicable solo a dispositivos de 6 GHz: Utilice este dispositivo solo en interiores. El funcionamiento de dispositivos de 6 GHz está prohibido en plataformas petrolíferas, coches, trenes, barcos y aeronaves, excepto si está permitido en aviones grandes que vuelen por encima de los 3000 metros. El funcionamiento de transmisores en la banda de 5,925-7,125 GHz está prohibido para el control o las comunicaciones con sistemas de aeronaves no tripuladas.