

## ProSecure™ Unified Threat Management UTM9SWLSN-Modul

Diese Anleitung beschreibt, wie Sie das ProSecure Unified Threat Management UTM9SWLSN-Modul installieren und entfernen. Im *UTM9S-Referenzhandbuch* finden Sie Anweisungen zur Konfiguration. Auf das *Referenzhandbuch* können Sie über die Management-Schnittstelle des Produkts, die *Ressourcen-CD* oder die NETGEAR-Supportseite <http://support.netgear.com> zugreifen.

## Überprüfen des Packungsinhalts

- ProSecure™ UTM9SWLSN-Modul
- Installationsanleitung

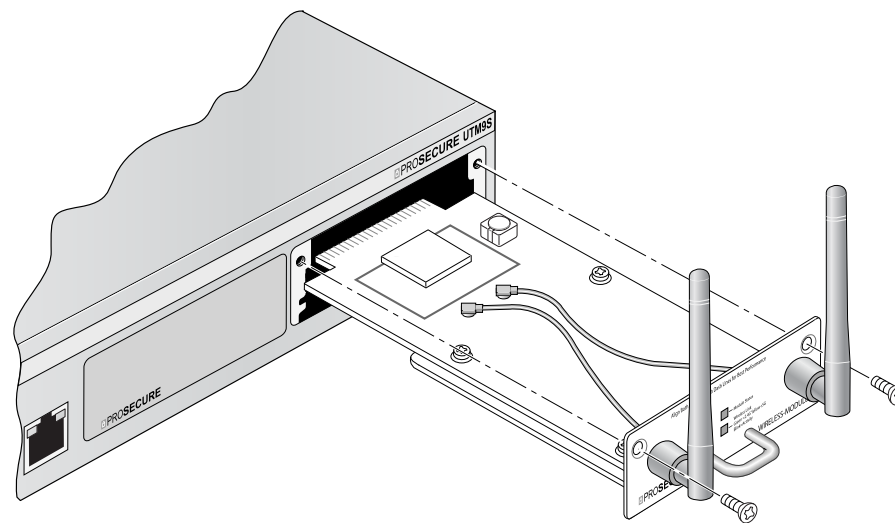


## Installation des Moduls

So installieren Sie das Modul:

**Hinweis:** Es kann nur ein Wireless-Modul installiert werden. Es kann in jedem Zubehör-Steckplatz installiert werden.

1. Schalten Sie das UTM9S-Gerät aus.
2. Entfernen Sie eine der leeren Abdeckungen auf der Vorderseite des UTM9.
3. Heben Sie die Abdeckung für eine mögliche spätere Verwendung auf.
4. Setzen Sie das Modul fest in das UTM9S ein.
5. Sichern Sie das Modul mit zwei Schrauben.
6. Schalten Sie das UTM9S wieder ein.



## Entfernen des Moduls

So entfernen Sie das Modul:

1. Schalten Sie das UTM9S-Gerät aus.
2. Entfernen Sie die zwei Schrauben, die das Modul sichern.
3. Ziehen Sie das Modul aus dem UTM9S heraus.
4. Wenn das Modul ersetzt wird, befolgen Sie die Anweisungen zur Installation eines Moduls. Wenn das Modul nicht sofort ersetzt wird, setzen Sie eine Abdeckung über den Modulsteckplatz ein.
5. Schalten Sie das UTM9S wieder ein.

## Technischer Support

Nach der Installation des Geräts können Sie das Produkt unter <http://www.netgear.de/registrierung> registrieren. Die Seriennummer finden Sie auf dem Etikett Ihres Produkts. Die Registrierung ist Voraussetzung für die Nutzung des telefonischen Supports. Die Registrierung über unsere Website wird dringend empfohlen.

Produkt-Updates und Internetsupport finden Sie unter <http://support.netgear.com>.

Weitere Informationen zur Einrichtung, Konfiguration und Verwendung Ihres Product Name Only finden Sie im *Benutzerhandbuch*.

Die vollständige DoC finden Sie auf der NETGEAR-Website mit der EU-Konformitätserklärung unter:

[http://support.netgear.com/app/answers/detail/a\\_id/11621/](http://support.netgear.com/app/answers/detail/a_id/11621/)



201-14142-01

Juni 2011



Dieses Symbol wurde in Übereinstimmung mit der EU-Richtlinie 2002/96/EG zu Elektro- und Elektronik-Altgeräten (WEEE-Richtlinie) hier angebracht. Die Entsorgung dieses Produkts innerhalb der Europäischen Union sollte in Übereinstimmung mit den in Ihrem Land zur Implementierung der WEEE-Richtlinie geltenden Gesetzen gehandhabt werden.

© 2011 NETGEAR, Inc. Alle Rechte vorbehalten. NETGEAR und das NETGEAR-Logo sind eingetragene Marken von NETGEAR, Inc. in den USA und/oder anderen Ländern. Andere Marken- und Produktnamen sind Marken oder eingetragene Marken der jeweiligen Inhaber. Informationen können ohne vorherige Ankündigung geändert werden.