

# orbi™ PRO

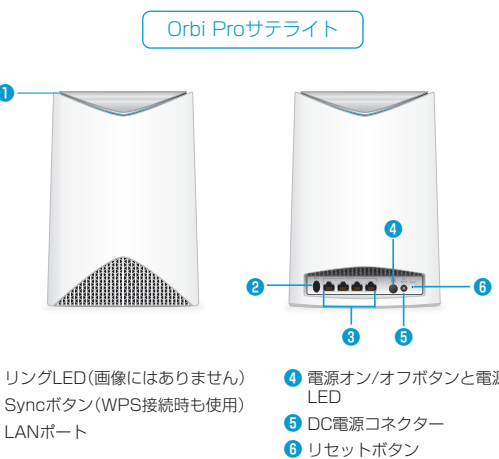
## サテライト

### クイックスタートガイド

**NETGEAR**  
BUSINESS



### 各部の名称とはたらき



### Orbi Proサテライトのセットアップ

Orbi ProサテライトはOrbi Proルーターまたは既存のOrbi Proサテライトに接続して使用します。

Orbi Proルーターのセットアップ方法は、Orbi Proルーターに付属のクイックスタートガイドをご参照ください。

Orbi Proサテライトは壁や天井に取り付けることができます。取り付け方について詳しくは、本ドキュメントの「壁、天井への設置」をご覧ください。

### Orbi Proサテライトの設置

- 1 Orbi Proサテライトを、Orbi Proルーターまたは既存のOrbi ProサテライトのWiFiの範囲内に設置します。
  - 2 Orbi Proサテライトに電源コードを接続し、電源プラグをコンセントに差し込みます。
  - 3 Orbi Proサテライト背面の電源 LED が点灯しない場合は、電源ボタンを押してください。
- 次のいずれかの方法で接続します。

### Syncボタンを押して接続

- 1 追加するOrbi Proサテライト背面のSyncボタンを押します。
  - 2 2分以内にOrbi Proルーターまたは既存のOrbi Proサテライト背面のSyncボタンを押します。
- セットアップが完了すると、Orbi ProルーターのリングLEDが消灯します。

### ブラウザから接続

- 1 ブラウザーから管理者ページ([orbilogin.com](http://orbilogin.com))にアクセスします。
- 2 [基本] > [Orbiサテライトを追加する]の順に選択します。
- 3 画面の指示に従って接続を行います。

### Orbi ProサテライトのリングLED

Orbi ProサテライトのリングLEDは、Orbi Proルーターとの同期を試みている間、白点滅します。

Orbi ProサテライトのリングLEDは白色に点滅した後、次の色のいずれかで3分間点灯し、その後消灯します。

- 青 Orbi ProルーターとOrbi Proサテライト間の接続は良好です。
- オレンジ Orbi ProルーターとOrbi Proサテライト間の接続は普通です。Orbi ProサテライトをOrbi Proルーターの近くに移動することを検討してください。
- マゼンタ Orbi ProサテライトはOrbi Proルーターへの同期に失敗しました。

リングLEDがマゼンタに点灯する場合は、Orbi ProサテライトをOrbi Proルーターまたは既存のOrbi Proサテライトにより近い位置に設置して再度同期してください。

### Insightアプリ

Orbi Proのセットアップ後にInsightアプリを使用すると、Orbi Proの監視や管理ができます。

Insightアプリをインストールするには、モバイルデバイスでApple App StoreまたはGoogle Playストアにアクセスし、「NETGEAR Insight」と検索してください。



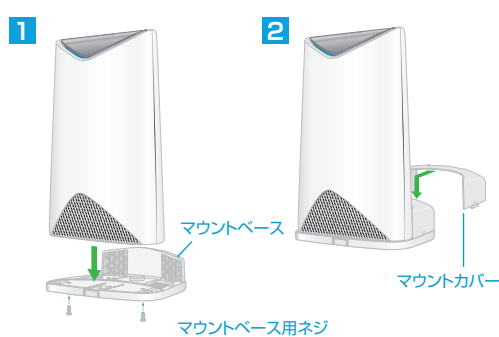
NETGEAR Insightアプリについて詳しくは、<https://jp.netgear.com/insight/>をご覧ください。

### 壁、天井への設置

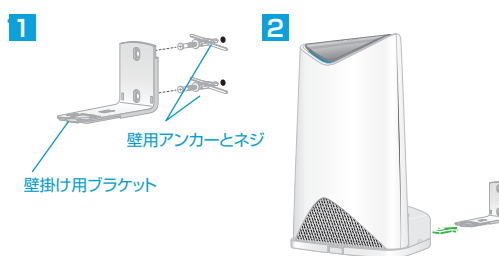
#### マウントベースの取り付け

壁や天井に設置するには、まずマウントベースとマウントカバーを取り付けます。

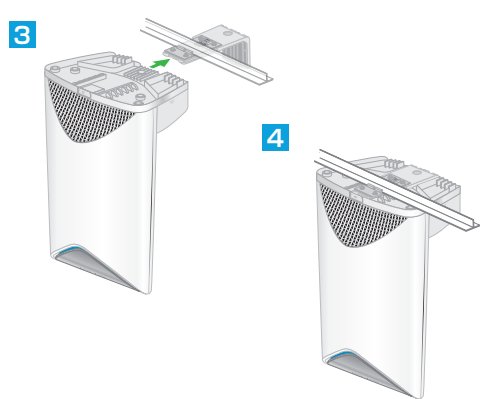
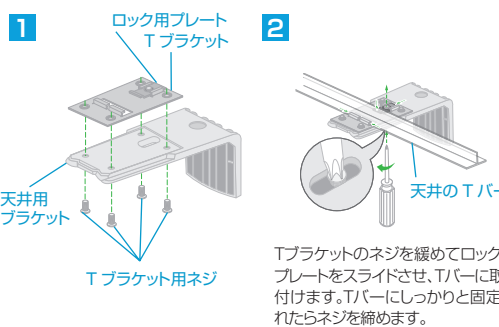
その後、「壁への設置」または「天井への設置」の手順に進みます。



#### 壁への設置



#### 天井への設置



### テクニカルサポート

本製品の保証期間5年間です。無償保証を受けるためには、本製品をお買い上げ後30日以内にユーザー登録が必要になります。ユーザー登録方法につきましては、別紙「ユーザー登録のお知らせ」をご確認ください。また、サポートを受けるうえでご購入いただいた証明(領収書、レシート等)をさせていただく場合がございますので、保管をお願い致します。

### NETGEARカスタマーサポート

NETGEAR製品のインストール、設定、仕様に関するご質問や問題については、下記のNETGEARカスタマーサポートまでご連絡ください。

フリーコール **0120-921-080**

携帯電話から **03-6670-3465**

E-mail **support@netgear.jp**

