

ZACZYNAJMY!

NIGHTHAWK®

1

W telefonie zeskanuj kod QR, aby pobrać aplikację Nighthawk, i postępuj zgodnie z instrukcjami konfiguracji.

Jeśli korzystano już z aplikacji Nighthawk, należy przejść do pulpitu nawigacyjnego i dotknąć lewego górnego menu, a następnie wybrać opcję SET UP A NEW NIGHTHAWK SYSTEM (Konfiguracja nowego systemu Nighthawk).



2

Sprawdź bezpieczeństwo sieci za pomocą NETGEAR Armor™

Usługa NETGEAR Armor chroni sieć WiFi Twojej rodziny dzięki automatycznej ochronie przed zagrożeniami na podłączonych urządzeniach.

Dotknij ikony SECURITY (Bezpieczeństwo) w aplikacji Nighthawk, aby sprawdzić subskrypcję usługi Armor i wynik ochrony.

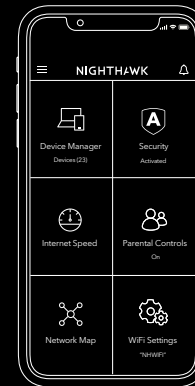


3

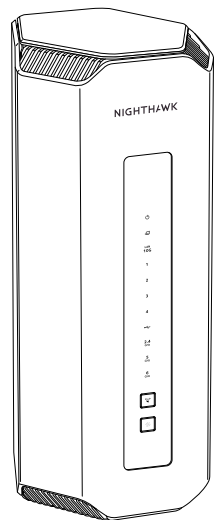
Więcej możliwości dzięki aplikacji

Zobacz, co możesz zrobić w aplikacji Nighthawk. Zawieszenie połączenia z Internetem, test szybkości połączenia, inteligentna kontrola rodzicielska – to tylko niektóre z przydatnych funkcji.

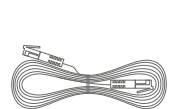
(Dostępność usług oprogramowania może się różnić w zależności od regionu).



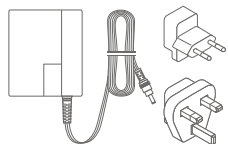
ZAWARTOŚĆ



Router

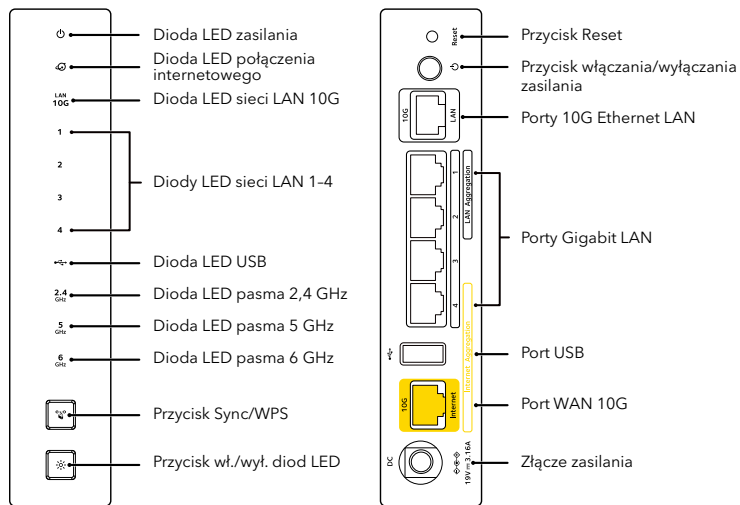


Przewód Ethernet



Zasilacz
(w zależności od regionu)

PRZEGLĄD



NETGEAR Sierpień 2023 r.



201-30847-01

NETGEAR, Inc.
350 East Plumeria Drive
San Jose, CA 95134, USA

POTRZEBUJESZ POMOCY?

Chcemy, aby nowy router Nighthawk zapewniał najlepszą obsługę. Jeśli potrzebujesz pomocy w konfiguracji lub masz jakiegokolwiek pytania lub wątpliwości, odwiedź stronę netgear.com/contact, aby skontaktować się z lokalnym zespołem pomocy technicznej.

Jeśli przed nawiązaniem kontaktu wolisz spróbować rozwiązać problem samodzielnie, możesz wypróbować następujące wskazówki:

- Wyłącz modem i router, a następnie odłącz oba urządzenia. Uruchom ponownie modem. Ponownie podłącz router do modemu i spróbuj zainstalować go za pomocą aplikacji Nighthawk.
- Jeśli nadal nie można zainstalować routera za pomocą aplikacji Nighthawk, zainstaluj go, korzystając z interfejsu sieciowego routera. Odwiedź witrynę routerlogin.com, aby uzyskać dostęp do interfejsu sieciowego routera.

Więcej informacji na temat konfiguracji można również znaleźć na stronie netgear.com/routerhelp.

POMOC TECHNICZNA I SPOŁECZNOŚĆ

Uzyskaj odpowiedzi na swoje pytania i uzyskaj dostęp do najnowszych plików do pobrania na stronie netgear.com/support, a następnie zapoznaj się z naszą społecznością NETGEAR pod adresem community.netgear.com.

REGULACJE I PRZEPISY PRAWNE

Z informacjami o zgodności z przepisami, w tym z bieżącą deklaracją zgodności UE, można zapoznać się pod adresem <https://www.netgear.com/pl/about/regulatory>. Przed podłączeniem zasilania należy zapoznać się z dokumentem informującym o zgodności z przepisami.

Dotyczy tylko urządzeń obsługujących częstotliwość 6 GHz: z urządzenia korzysta wyłącznie w pomieszczeniach. Działanie urządzeń obsługujących częstotliwość 6 GHz jest zabronione na platformach wiertniczych oraz w samochodach, pociągach, łodziach i samolotach (z wyjątkiem dużych samolotów lecących powyżej 3 km nad ziemią, w takim przypadku działanie urządzenia jest dozwolone). Działanie nadajników w paśmie 5,925-7,125 GHz jest niedozwolone dla komunikacji i sterowania bezałogowymi systemami powietrznymi.

NETGEAR INTERNATIONAL LTD
Floor 6, Penrose Two, Penrose Dock,
Cork, T23 Y009, Irlandia

© NETGEAR, Inc., NETGEAR, logo NETGEAR oraz logo Nighthawk są znakami towarowymi firmy NETGEAR, Inc. Wszelkie znaki towarowe niezwiązane z firmą NETGEAR są wykorzystywane wyłącznie w celach referencyjnych.