

LEGEN WIR LOS!

NIGHTHAWK®

1

Scannen Sie den QR-Code mit Ihrem Mobiltelefon, um die Nighthawk App herunterzuladen, und befolgen Sie die Anweisungen zur Einrichtung.

Wenn Sie die Nighthawk App bereits verwendet haben, gehen Sie zum Dashboard, tippen Sie auf das Menü oben links und dann auf „SET UP A NEW NIGHTHAWK SYSTEM“ (Ein neues Nighthawk-System einrichten).



2

Prüfen Sie Ihre Netzwerksicherheit mit NETGEAR Armor™

NETGEAR Armor schützt das WLAN Ihrer Familie mit einem automatischen Sicherheitsschutzschild auf Ihren verbundenen Geräten.

Tippen Sie auf die SICHERHEITS-Kachel in der Nighthawk App, um Ihr Armour-Abonnement und Ihre Punktzahl für Schutz zu prüfen.

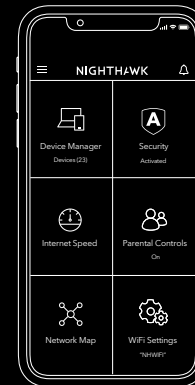


3

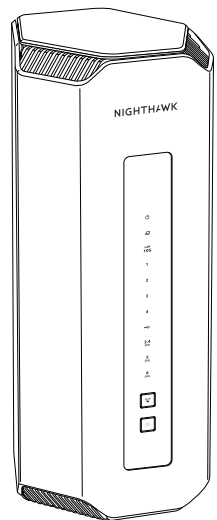
Nutzen Sie die praktischen Funktionen der App

Finden Sie heraus, welche Funktionen Ihnen mit der Nighthawk App zur Verfügung stehen! Sie können den Internetzugriff unterbrechen, einen Geschwindigkeitstest durchführen, die intelligente Kindersicherung nutzen und vieles mehr.

(Die Verfügbarkeit von Software-Diensten kann je nach Region variieren.)

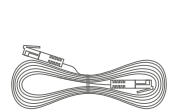
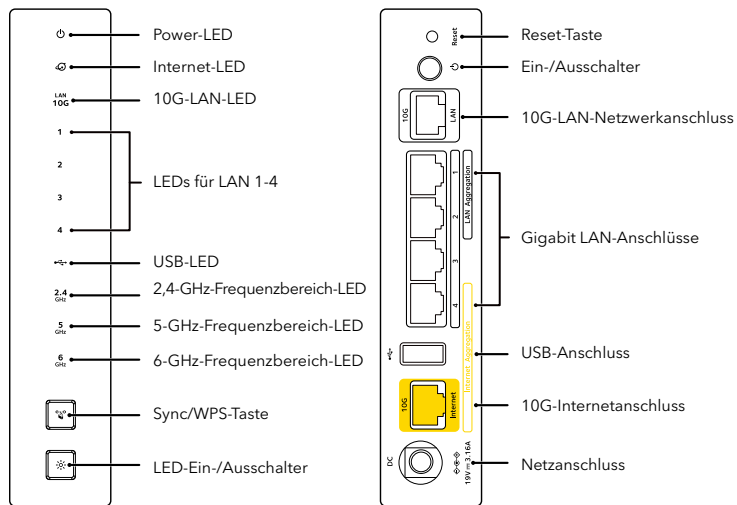


INHALT

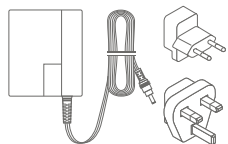


Router

ÜBERBLICK



Netzwerkabel



Netzteil- und Steckeradapter
(je nach Region unterschiedlich)

NETGEAR

August 2023



201-30834-01

NETGEAR, Inc.
350 East Plumeria Drive
San Jose, CA 95134, USA

BENÖTIGEN SIE HILFE?

Wir möchten, dass Sie mit Ihrem neuen Nighthawk rundum zufrieden sind. Wenn Sie Hilfe bei der Einrichtung benötigen oder Fragen oder Bedenken haben, wenden Sie sich unter [netgear.com/contact](https://www.netgear.com/contact) an Ihr lokales Supportteam.

Wenn Sie lieber versuchen möchten, den Fehler zu beheben, bevor Sie uns kontaktieren, können Sie die folgenden Tipps ausprobieren:

- Schalten Sie das Modem und den Router aus und trennen Sie die Verbindung. Starten Sie Ihr Modem neu. Stellen Sie die Verbindung zwischen Ihrem Router und Ihrem Modem wieder her und versuchen Sie erneut, die Einrichtung mit der Nighthawk App durchzuführen.
- Wenn Sie Ihren Router immer noch nicht mit der Nighthawk App einrichten können, installieren Sie ihn über die Internet-Benutzeroberfläche des Routers. Besuchen Sie routerlogin.net, um auf die Internet-Benutzeroberfläche des Routers zuzugreifen.

Weitere Hilfe zur Einrichtung finden Sie auch online unter [netgear.com/routerhelp](https://www.netgear.com/routerhelp).

SUPPORT UND COMMUNITY

Unter [netgear.de/support](https://www.netgear.de/support) erhalten Sie Antworten auf Ihre Fragen und können auf die neuesten Downloads zugreifen. Besuchen Sie unsere NETGEAR Community unter community.netgear.com/de.

RECHTSVORSCHRIFTEN

Informationen zur Einhaltung der rechtlichen Vorschriften, einschließlich der EU-Konformitätserklärung, finden Sie unter: www.netgear.com/de/about/regulatory/. Lesen Sie das Dokument zur Einhaltung rechtlicher Vorschriften, bevor Sie das Gerät an die Stromversorgung anschließen.

Gilt nur für 6-GHz-Geräte: Verwenden Sie das Gerät nur in Innenräumen. Der Betrieb von 6-GHz-Geräten auf Ölplattformen sowie in Autos, Zügen, Booten und Flugzeugen ist verboten. Davon ausgenommen ist der Betrieb dieses Geräts in großen Flugzeugen mit einer Flughöhe von über 3.000 Metern. Es ist nicht gestattet, Sender im Frequenzbereich 5.925–7.125 GHz zur Steuerung oder Kommunikation mit unbemannten Flugzeugsystemen zu verwenden.

NETGEAR INTERNATIONAL LTD
Floor 6, Penrose Two, Penrose Dock,
Cork, T23 Y009, Irland

© NETGEAR, Inc., NETGEAR, das NETGEAR Logo und das Nighthawk Logo sind Marken von NETGEAR, Inc. Jegliche nicht zu NETGEAR gehörenden Marken werden nur zu Referenzzwecken verwendet.