

1

En su teléfono móvil, escanee el código QR para descargar Nighthawk App y siga las instrucciones de configuración que aparezcan

Si ya ha utilizado la Nighthawk App anteriormente, vaya al panel, toque el menú superior izquierdo y, a continuación, SET UP A NEW NIGHTHAWK SYSTEM (Configurar un nuevo sistema Nighthawk).



2

Compruebe la seguridad de la red con NETGEAR Armor™.

NETGEAR Armor protege su red WiFi doméstica gracias a un blindaje de seguridad automático de los dispositivos conectados.

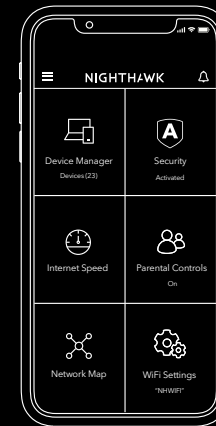
Toque el icono SECURITY (Seguridad) en Nighthawk App para consultar su prueba gratuita de Armor y su puntuación de protección.



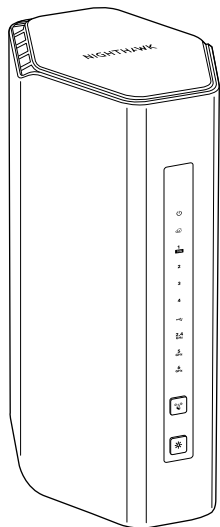
3

Operaciones adicionales con la aplicación

¡Descubra todo lo que puede hacer en la aplicación Nighthawk! Detenga la conexión a Internet, ejecute una prueba de velocidad, configure el control parental y mucho más.

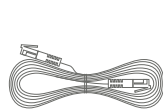
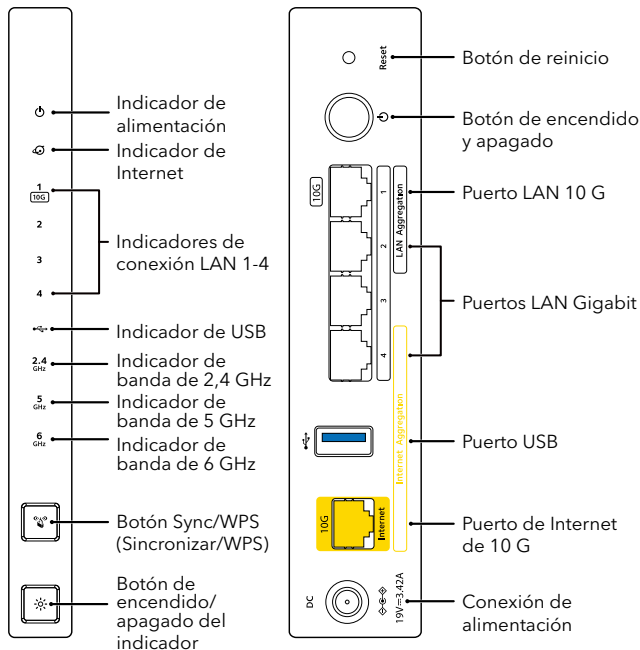


CONTENIDO

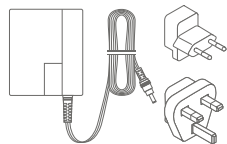


Router

DESCRIPCIÓN GENERAL



Cable Ethernet



Fuentes de alimentación y adaptadores de enchufe (varía según la región)

Mayo de 2024

NETGEAR



201-31524-01

NETGEAR, Inc.
350 East Plumeria Drive
San Jose, CA 95134
(EE. UU.)

NETGEAR INTERNATIONAL LTD
Floor 6, Penrose Two, Penrose Dock,
Cork, T23 YY09 (Irlanda)

¿NECESITA AYUDA?

Queremos que tenga la mejor experiencia con su nuevo Nighthawk. Si necesita ayuda con la configuración o si tiene alguna pregunta o duda, visite netgear.com/contact para comunicarse con su equipo de asistencia local.

Si prefiere intentar solucionar el problema antes de ponerse en contacto con nosotros, puede probar estos consejos:

- Apague el módem y el router, y desconéctelos. Reinicie el módem. Vuelva a conectar el router al módem e intente instalarlo de nuevo con la Nighthawk App.
- Si sigue sin poder instalar el router a través de Nighthawk App, hágalo mediante la interfaz web del propio router. Visite routerlogin.net para acceder a la interfaz web del router.

También encontrará más ayuda con la configuración online en netgear.com/routerhelp.

ASISTENCIA TÉCNICA Y COMUNIDAD

Encuentre respuesta a sus preguntas y acceda a las últimas descargas en netgear.es/support, y consulte con nuestra comunidad de NETGEAR en community.netgear.com/es.

NORMATIVAS Y LEGISLACIÓN

Si desea obtener información sobre el cumplimiento normativo, incluida la declaración de conformidad de la UE, visite netgear.com/es/about/regulatory/. Consulte el documento de cumplimiento normativo antes de conectar la fuente de alimentación.

Aplicable solo a dispositivos de 6 GHz: Utilice este dispositivo solo en interiores. El funcionamiento de dispositivos de 6 GHz está prohibido en plataformas petrolíferas, coches, trenes, barcos y aeronaves; sin embargo, sí está permitido en aviones grandes que vuelen por encima de los 3000 metros. El funcionamiento de transmisores en la banda de 5,925-7,125 GHz está prohibido para el control o las comunicaciones con sistemas de aeronaves no tripuladas.

© NETGEAR, Inc., NETGEAR, el logotipo de NETGEAR y el logotipo de Nighthawk son marcas comerciales de NETGEAR, Inc. Cualquier marca comercial distinta a NETGEAR se usa únicamente a modo de referencia.