

1

Scan QR-koden på din mobiltelefon for at downloade Nighthawk-appen, og følg konfigurationsvejledningen.

Hvis du har brugt Nighthawk-appen før, skal du gå til instrumentbrættet og trykke på menuen øverst til venstre og derefter SET UP A NEW NIGHTHAWK SYSTEM (KONFIGURER ET NYT NIGHTHAWK-SYSTEM).



2

Kontroller din netværkssikkerhed med NETGEAR Armor™

NETGEAR Armor beskytter familiens WiFi med et automatisk sikkerhedsskjold på tværs af dine tilsluttede enheder.

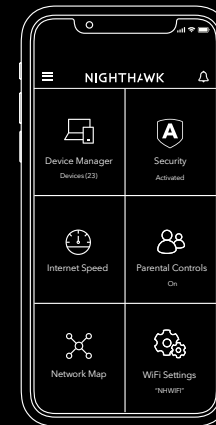
Tryk på feltet SECURITY (SIKKERHED) i Nighthawk-appen for at udforske den medfølgende prøveperiode på Armor og din beskyttelsesscore.



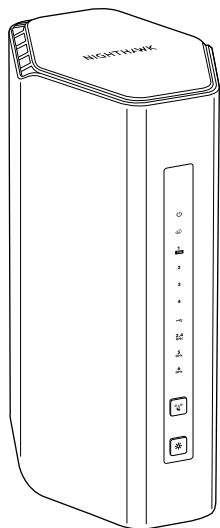
3

Gør mere med appen

Se alle de ting, du kan gøre med Nighthawk-appen! Sæt internettet på pause, kør en hastighedstest, indstil smarte forældrekontroller og meget mere.

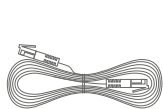
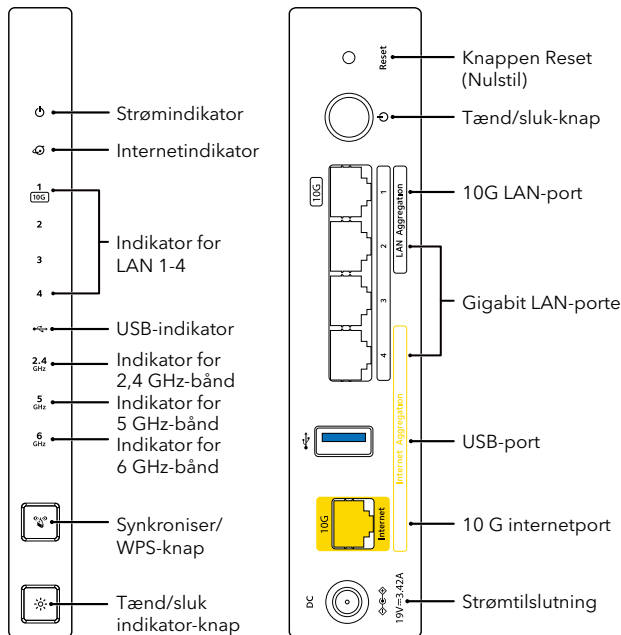


## INDHOLD

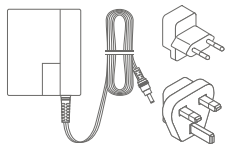


Router

## OVERSIGT



Ethernet-kabel



Strømforsyning og stikadptere  
(varierer efter område)

**NETGEAR**

Maj 2024



201-31511-01

**NETGEAR, Inc.**  
350 East Plumeria Drive  
San Jose, CA 95134, USA

**NETGEAR INTERNATIONAL LTD**  
Floor 6, Penrose Two, Penrose Dock,  
Cork, T23 YY09, Irland

## HAR DU BRUG FOR HJÆLP?

Vi ønsker, at du får den bedste oplevelse med din nye Nighthawk. Hvis du har brug for hjælp til konfiguration eller har spørgsmål eller bekymringer, kan du besøge [netgear.com/contact](https://netgear.com/contact) for at kontakte dit lokale supportteam.

Hvis du foretrækker at foretage fejlfinding, før du ringer til os, kan du prøve disse tips:

- Sluk for modem og router, og frakobl dem. Genstart modemmet. Tilslut din router til dit modem igen, og prøv at installere med Nighthawk-appen igen.
- Hvis du stadig ikke kan installere din router ved hjælp af Nighthawk-appen, skal du installere den ved hjælp af routerens webgrænseflade. Besøg [routerlogin.net](https://routerlogin.net) for at få adgang til routerens webgrænseflade.

Du kan også finde mere hjælp til konfiguration online på [netgear.com/routerhelp](https://netgear.com/routerhelp).

## SUPPORT OG COMMUNITY

Få svar på dine spørgsmål, og få adgang til de nyeste downloads på [netgear.com/support](https://netgear.com/support), og tjek vores NETGEAR-fællesskab på [community.netgear.com](https://community.netgear.com).

## LOVGIVNINGSMÆSSIGE OG JURIDISKE OPLYSNINGER

Få oplysninger om overholdelse af bl.a. EU Declaration of Conformity (Erklæring om overholdelse) på [netgear.com/about/regulatory/](https://netgear.com/about/regulatory/). Se dokumentet om overholdelse af lovmæssige krav, før du opretter forbindelse til strømforsyningen.

Gælder kun for 6 GHz-enheder: Brug kun enheden indendørs. Det er forbudt at anvende 6 GHz-enheder på olieplatforme, i biler, tog, både og fly. Anvendelse af denne enhed er dog tilladt i store fly ved flyvning over 10.000 fod. Anvendelse af sendere i 5,925-7,125 GHz-båndet er forbudt til kontrol med eller kommunikation med ubemandede flysystemer.

© NETGEAR, Inc., NETGEAR, NETGEAR-logoet og Nighthawk-logoet er varemærker tilhørende NETGEAR, Inc. Varemærker, der ikke tilhører NETGEAR, bruges kun som reference.