

1

Scan de QR-code, download de Nighthawk-app op uw mobiele telefoon en volg de installatie-instructies

Als u de Nighthawk-app eerder heeft gebruikt, gaat u naar het dashboard en tikt u op het menu linksboven. Vervolgens tikt u op SET UP A NEW NIGHTHAWK SYSTEM (EEN NIEUW NIGHTHAWK-SYSTEEM INSTELLEN).



2

Controleer uw netwerkbeveiliging met NETGEAR Armor™

NETGEAR Armor beschermt de WiFi van uw gezin door de verbonden apparaten automatisch te beveiligen.

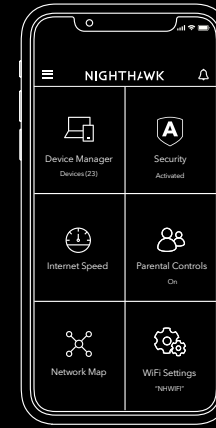
Tik op de tegel SECURITY (BEVEILIGING) in de Nighthawk-app om uw gratis Armor-proefabonnement en beschermingscore te bekijken.



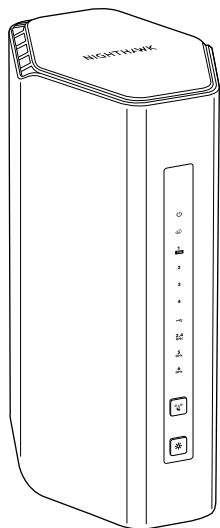
3

Doe meer met de app

Zie alles wat u kunt doen met de Nighthawk-app! Internet onderbreken, een snelheidstest uitvoeren, ouderlijk toezicht instellen en meer.

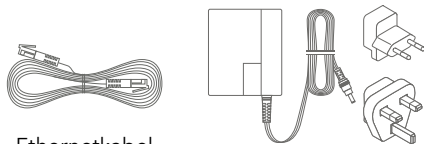
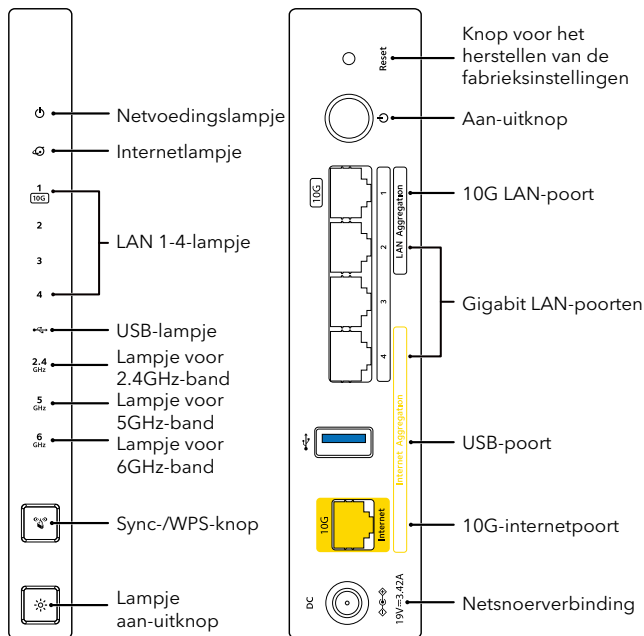


INHOUD



Router

OVERZICHT



Ethernetkabel

Voedings- en stekkeradapters
(verschilt per regio)

NETGEAR

Mei 2024



201-31510-01

NETGEAR, Inc.
350 East Plumeria Drive
San Jose, CA 95134, VS

NETGEAR INTERNATIONAL LTD
Floor 6, Penrose Two, Penrose Dock,
Cork, T23 YY09, Ierland

HULP NODIG?

We willen dat u de beste ervaring hebt met uw nieuwe Nighthawk. Als u hulp nodig hebt bij de installatie of als u vragen of opmerkingen hebt, gaat u naar netgear.com/contact om contact op te nemen met uw lokale ondersteuningsteam.

Als u de problemen liever oplost voordat u contact met ons opneemt, kunt u de volgende tips proberen:

- Schakel uw modem en router uit en koppel ze los. Start de modem opnieuw op. Sluit uw router opnieuw aan op uw modem en probeer opnieuw te installeren met de Nighthawk-app.
- Als u uw router nog steeds niet kunt installeren met de Nighthawk-app, kunt u deze installeren via de webinterface van de router. Ga naar routerlogin.net voor toegang tot de webinterface van de router.

U kunt ook online meer hulp bij het instellen vinden op netgear.com/routerhelp.

ONDERSTEUNING EN COMMUNITY

Zorg ervoor dat uw vragen worden beantwoord en ga naar de nieuwste downloads op netgear.nl/support/, en bekijk onze NETGEAR-community op community.netgear.com.

REGELGEVING EN JURIDISCH

Voor informatie over naleving en wettelijke voorschriften, waaronder de EU-conformiteitsverklaring, gaat u naar <https://www.netgear.com/nl/about/regulatory/>. Neem het document over de naleving van wettelijke voorschriften door voordat u de netvoeding aansluit.

Aleen van toepassing op 6GHz-apparaten: Gebruik het apparaat alleen binnenshuis. Het gebruik van apparaten van 6 GHz is verboden op boeireilanden, auto's, treinen, boten en vliegtuigen. Bediening van dit apparaat is echter toegestaan in grote vliegtuigen die op een hoogte van meer dan 10.000 feet vliegen. Het gebruik van zenders van 5,925-7,125 GHz is verboden voor de besturing van of communicatie met onbemande vliegtuigsystemen.

© NETGEAR, Inc., NETGEAR, het NETGEAR-logo en het Nighthawk-logo zijn handelsmerken van NETGEAR, Inc. Alle overige handelsmerken die niet van NETGEAR zijn worden alleen gebruikt voor referentiedoeleinden.