

1

W telefonie zeskanuj kod QR, aby pobrać aplikację Nighthawk, i postępuj zgodnie z instrukcjami konfiguracji.

Jeśli korzystano już z aplikacji Nighthawk, należy przejść do pulpitu nawigacyjnego i dotknąć lewego górnego menu, a następnie wybrać opcję SET UP A NEW NIGHTHAWK SYSTEM (Konfiguracja nowego systemu Nighthawk).



2

Sprawdź bezpieczeństwo sieci za pomocą NETGEAR Armor™

Usługa NETGEAR Armor chroni sieć WiFi Twojej rodziny dzięki automatycznej ochronie przed zagrożeniami na podłączonych urządzeniach.

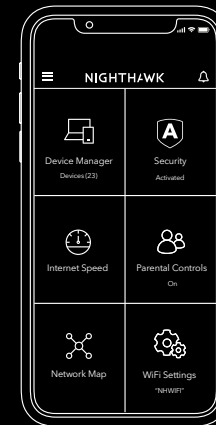
Dotknij ikony SECURITY (Bezpieczeństwo) w aplikacji Nighthawk, aby sprawdzić bezpłatną wersję próbną usługi Armor i wynik ochrony.



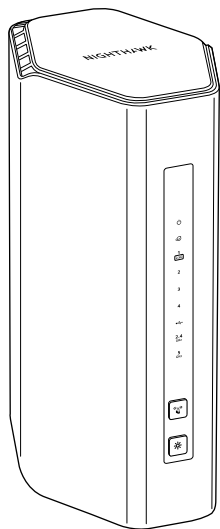
3

Więcej możliwości dzięki aplikacji

Zobacz, co możesz zrobić w aplikacji Nighthawk. Zawieszenie połączenia z Internetem, test szybkości połączenia, inteligentna kontrola rodzicielska – to tylko niektóre z przydatnych funkcji.

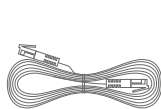
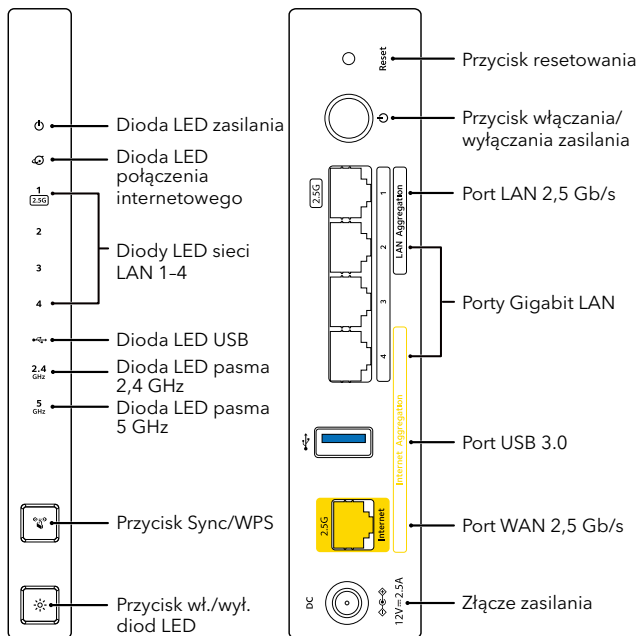


ZAWARTOŚĆ

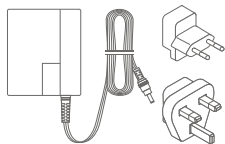


Router

PRZEGLĄD



Przewód Ethernet



Zasilacze
(w zależności od regionu)

NETGEAR

Wrzesień 2024 r.



201-31359-01

NETGEAR, Inc.
350 East Plumeria Drive
San Jose, CA 95134, USA

NETGEAR INTERNATIONAL LTD
Floor 6, Penrose Two, Penrose Dock,
Cork, T23 Y009, Irlandia

POTRZEBUJESZ POMOCY?

Jeśli podczas instalacji występują problemy, spróbuj wykonać poniższe czynności:

- Wyłącz modem i router, a następnie odłącz oba urządzenia. Uruchom ponownie modem. Ponownie podłącz router do modemu i spróbuj zainstalować go za pomocą aplikacji Nighthawk.
- Jeśli nadal nie można zainstalować routera za pomocą aplikacji Nighthawk, zainstaluj go, korzystając z interfejsu sieciowego routera. Odwiedź witrynę routerlogin.com, aby uzyskać dostęp do interfejsu sieciowego routera.

Więcej informacji na temat konfiguracji można również znaleźć na stronie netgear.com/routerhelp.

POMOC TECHNICZNA I SPOŁECZNOŚĆ

Uzyskaj odpowiedzi na swoje pytania i dostęp do najnowszych plików do pobrania na stronie netgear.com/support, a następnie zapoznaj się z naszą społecznością NETGEAR pod adresem community.netgear.com.

REGULACJE I PRZEPISY PRAWNE

Z informacjami o zgodności z przepisami, w tym z bieżącą deklaracją zgodności UE, można zapoznać się pod adresem netgear.com/pl/about/regulatory. Przed podłączeniem zasilania należy zapoznać się z dokumentem informującym o zgodności z przepisami.

Dotyczy tylko urządzeń obsługujących częstotliwość 6 GHz: z urządzenia korzysta wyłącznie w pomieszczeniach. Działanie urządzeń obsługujących częstotliwość 6 GHz jest zabronione na platformach wiertniczych oraz w samochodach, pociągach, łodziach i samolotach (z wyjątkiem dużych samolotów lecących powyżej 3 km nad ziemią, w takim przypadku działanie urządzenia jest dozwolone). Działanie nadajników w paśmie 5,925-7,125 GHz jest niedozwolone dla komunikacji i sterowania bezałogowymi systemami powietrznymi.

© NETGEAR, Inc., NETGEAR, logo NETGEAR oraz logo Nighthawk są znakami towarowymi firmy NETGEAR, Inc. Wszelkie znaki towarowe niezwiązane z firmą NETGEAR są wykorzystywane wyłącznie w celach referencyjnych.