

1

Sul telefono cellulare, scansiona il codice QR per scaricare l'app Nighthawk e segui le istruzioni per la configurazione.

Se in precedenza hai utilizzato l'app Nighthawk, accedi alla dashboard e tocca il menu in alto a sinistra, quindi seleziona SET UP A NEW NIGHTHAWK SYSTEM (CONFIGURA UN NUOVO SISTEMA NIGHTHAWK).



2

Verifica la sicurezza della rete con NETGEAR Armor™.

NETGEAR Armor protegge la rete WiFi della tua famiglia con uno scudo automatico di protezione sui dispositivi connessi.

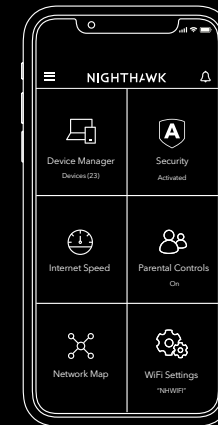
Tocca l'icona SECURITY (Sicurezza) nell'app Nighthawk per scoprire il tuo punteggio di protezione e il periodo di prova gratuito di Armor.



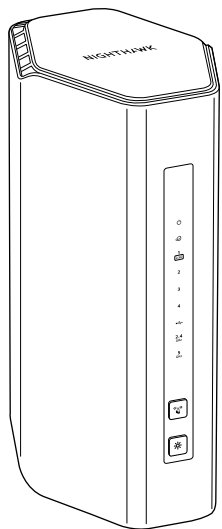
3

Con l'app puoi fare di più.

Scopri tutto quello che puoi fare con l'app Nighthawk! Metti in pausa Internet, esegui un test di velocità, imposta Smart Parental Control e molto altro.

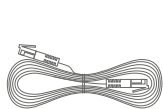
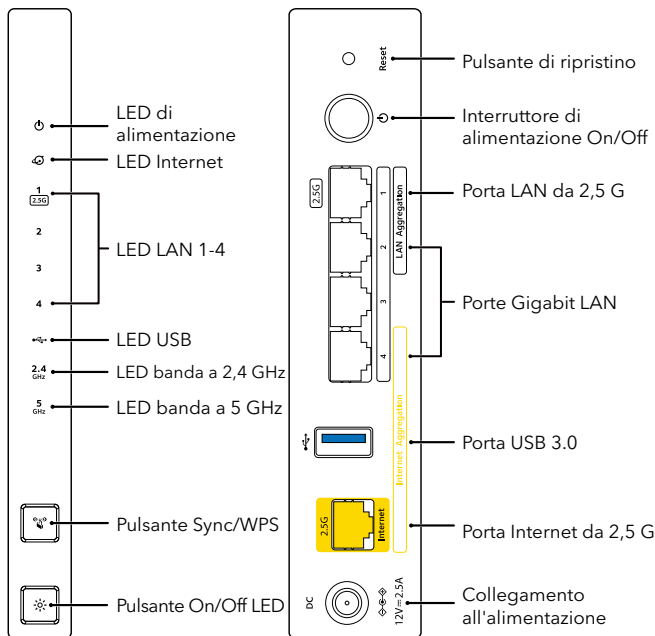


CONTENUTO

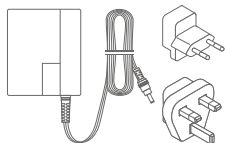


Router

PANORAMICA



Cavo Ethernet

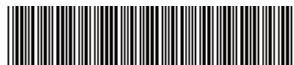


Adattatori di alimentazione e adattatori con presa

(variano a seconda dell'area geografica)

NETGEAR

Settembre 2024



201-31357-01

NETGEAR, Inc.
350 East Plumeria Drive
San Jose, CA 95134, USA

NETGEAR INTERNATIONAL LTD
Floor 6, Penrose Two, Penrose Dock,
Cork, T23 Y009, Irlanda

SERVE AIUTO?

In caso di problemi con l'installazione, puoi provare a seguire questi suggerimenti:

- Spegni il modem e il router e scollega l'uno dall'altro. Riavvia il modem. Ricollega il router al modem e prova a eseguire nuovamente l'installazione tramite l'app Nighthawk.
- Se non riesci a installare il router tramite l'app Nighthawk, installalo utilizzando l'interfaccia Web del router. Visita il sito routerlogin.net per accedere all'interfaccia Web del router.

Puoi anche trovare ulteriori suggerimenti di configurazione online nella pagina Web netgear.com/routerhelp.

SUPPORTO E COMMUNITY

Trova le risposte alle domande e accedi agli ultimi download nella pagina Web netgear.it/support/. Visita la community NETGEAR su community.netgear.com/it.

CONFORMITÀ NORMATIVA E NOTE LEGALI

Per informazioni sulla conformità alle normative, compresa la Dichiarazione di conformità UE, consulta il sito Web netgear.com/it/about/regulatory/. Prima di collegare l'alimentazione, consultare il documento relativo alla conformità normativa.

Può essere applicato solo ai dispositivi da 6 GHz: utilizzare il dispositivo solo in un ambiente al chiuso. L'utilizzo di dispositivi a 6 GHz è vietato su piattaforme petrolifere, automobili, treni, imbarcazioni e aeromobili; tuttavia il suo utilizzo è consentito su aerei di grandi dimensioni quando volano sopra i 3.000 metri di altezza. L'utilizzo di trasmettitori nella banda 5.925-7.125 GHz è vietato per il controllo o le comunicazioni con sistemi aerei senza equipaggio.

© NETGEAR, Inc. NETGEAR, il logo NETGEAR e Nighthawk sono marchi di NETGEAR, Inc. Qualsiasi marchio non NETGEAR è utilizzato solo come riferimento.