



Installations- und Kurzanleitung

ReadyNAS

RR4360S

RR4360X

NETGEAR®

Inhalt

Lieferumfang	3
Vorbereiten des Installationsorts	3
Montieren des Systems in einem Rack	4
Vorsichtsmaßnahmen	4
Rack-Einbau	5
Installieren der Kabelverwaltung	6
Einsetzen der Festplatten	7
Erstmalige Einrichtung	9
Neuformatieren von Festplatten	10
Weitere Informationen	11

Lieferumfang

Wichtig: Lesen Sie alle Sicherheitshinweise im Hardwarehandbuch für Ihr System, bevor Sie es an die Stromversorgung anschließen.

Im Lieferumfang sollten die folgenden Teile enthalten sein:

- RR4360-Chassis mit 60 Festplattenrahmen
- Schienenkit für Rack-Montage
- Kabelverwaltungskit
- 10 Netzkabel (5 Sätze mit jeweils zwei Netzkabeln für die beiden mitgelieferten Netzteile. Jeder Satz für eine andere Region.)
- Netzwerkkabel
- 120 Schrauben für die optionale Verschraubung der Festplattenrahmen mit den Festplatten

Vorbereiten des Installationsorts

Berücksichtigen Sie bei der Installation des Geräts Folgendes:

- **Umgebungstemperatur:** Wenn das Gerät in einem geschlossenen Rack oder einem Rack mit mehreren Einheiten installiert wird, ist die Umgebungstemperatur innerhalb des Racks möglicherweise höher als die Raumtemperatur. Sorgen Sie dafür, dass das Gerät in einer Umgebung mit geeigneter Umgebungstemperatur installiert wird.
- **Verminderter Luftfluss:** Bringen Sie das Gerät so im Rack an, dass der für den sicheren Betrieb des Geräts erforderliche Luftfluss garantiert ist.
- **Mechanische Belastung:** Stellen Sie bei der Rack-Montage eine gleichmäßige mechanische Belastung her, um gefährliche Bedingungen auszuschließen.
- **Überlastung des Stromkreises:** Bedenken Sie beim Anschließen des Geräts an die Stromversorgung die Auswirkungen, die eine mögliche Überlastung der Stromkreise nach sich zieht, und richten Sie Überstromschutz und Spannungszuleitung entsprechend ein. Beachten Sie dabei die Typenschildangaben.
- **Sichere Erdung:** Dieses Gerät muss stets zuverlässig geerdet sein. Sorgen Sie daher für eine Erdung des Racks. Achten Sie vor allem auf Stromverbindungen, die nicht direkt mit dem Stromkreis verbunden sind (z. B. Steckerleisten).
- **Aufstellungsort.** Dieses Produkt ist ausschließlich für den Einsatz in abgeschlossenen Betriebsräumen (gesonderten Geräteraum, Geräteschränken usw.) vorgesehen.
- **Abstand an der Rack-Vorderseite:** Lassen Sie vor dem Rack genügend Abstand (mindestens 64 cm), damit Sie die Frontklappe komplett öffnen können. Lassen Sie hinter dem Rack mindestens 76 cm Platz, um eine ausreichende Belüftung zu gewährleisten und die Wartung zu erleichtern.
- **Abstand an der Rack-Rückseite:** Dieses Produkt benötigt als Raum die volle Tiefe des Racks. Die Anordnung von Komponenten, wie beispielsweise eine Steckerleiste im Rack, verhindert möglicherweise, dass das Produkt vollständig eingeschoben werden kann.

Montieren des Systems in einem Rack

Verwenden Sie entweder die Hardware für die Rack-Montage aus dem Lieferumfang des ReadyNAS oder des Erweiterungs-Disk-Arrays, um das System im Rack zu montieren.

Beachten Sie, dass die linke und die rechte Schiene unterschiedlich sind. Die linke Schiene ist mit einem Aufkleber mit dem Buchstaben L gekennzeichnet, die rechte Schiene mit einem Aufkleber mit dem Buchstaben R. Beide Schienen bestehen aus einer äußeren, einer mittleren und einer inneren Strebe. Die inneren Streben der linken und rechten Schiene dürfen nicht vertauscht werden.

Während der Installation des Systems im Rack ist es wichtig, den kugelgelagerten Schlitten vorne auf der mittleren Strebe zu fixieren.

Für eine sichere Installation des Systems sind zwei Personen erforderlich.

ACHTUNG: Zusammen mit den installierten Laufwerken kann ein System mehr als 34 kg wiegen. Führen Sie daher die Rack-Montage nicht alleine durch, um Verletzungen oder eine Beschädigung der Ausrüstung zu vermeiden. Wir empfehlen die Installation des Systems im Rack, bevor die Festplatten installiert werden.

Vorsichtsmaßnahmen

Befolgen Sie bei der Rack-Montage folgende Vorsichtsmaßnahmen:

- Stellen Sie sicher, dass die Justierfüße unten am Rack vollständig bis zum Boden ausgefahren sind und dass sie das komplette Gewicht des Racks tragen.
- Bringen Sie bei Einzel-Rack-Installationen Stützfüße am Rack an. Koppeln Sie bei der Installation mehrerer Racks diese aneinander.
- Stellen Sie stets sicher, dass das Rack fest steht, bevor Sie eine Komponente aus dem Rack herausziehen.
- Erweitern Sie immer nur eine Komponente gleichzeitig. Wenn Sie zwei oder mehr Komponenten gleichzeitig erweitern, könnte das Rack instabil werden.
- Machen Sie sich erneut mit den allgemeinen und elektrischen Schutzmaßnahmen aus dem Lieferumfang der Komponenten vertraut, die Sie dem Chassis hinzufügen möchten.
- Planen Sie die Anordnung der einzelnen Komponenten vor dem Einbau der Schienen.
- Installieren Sie zunächst die schwersten Komponenten unten im Rack, und arbeiten Sie sich dann nach oben vor.
- Verwenden Sie eine unterbrechungsfreie Stromversorgung (USV) mit elektronischer Regelung, um das ReadyNAS vor Stromstößen und Spannungsspitzen zu schützen und um dem System bei einem Stromausfall den weiteren Betrieb zu ermöglichen.
- Erlauben Sie Hot Swapping-Laufwerken und Netzteilen, sich abzukühlen, bevor Sie sie berühren.
- Halten Sie die Frontklappe des Racks sowie alle Abdeckungen und Komponenten der Server geschlossen, wenn Sie nicht gewartet werden, um die erforderliche Kühlung zu gewährleisten.

Rack-Einbau

Lesen Sie die nachfolgenden Anweisungen vollständig durch, bevor Sie beginnen.

Hinweis: Für die Schienenenden sind quadratische Löcher im Rack erforderlich. Sie können die mitgelieferten Schienen nicht an den Schienenbohrungen installieren.

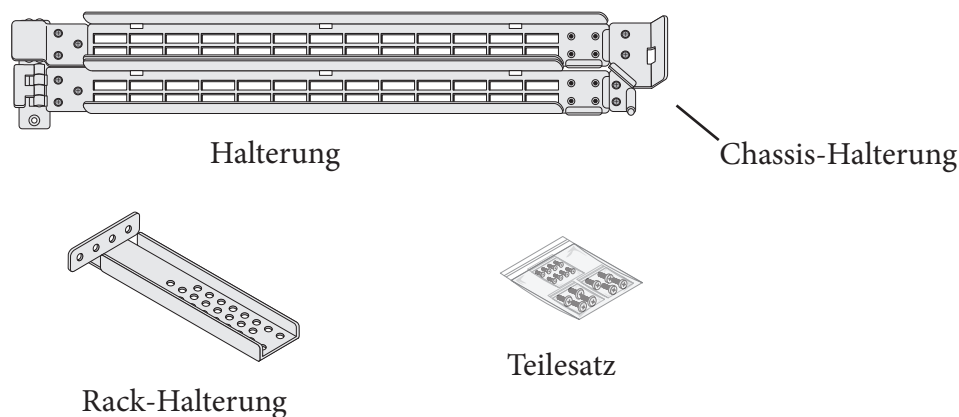
➤ So installieren Sie das System in einem Rack:

1. Ziehen Sie die innere Strebe der linken Schiene komplett aus der äußeren Strebe heraus. Die mittlere und die äußeren Strebe arretieren möglicherweise in der ausgezogenen Position.
2. Drücken Sie den Feststellhebel nach unten, um die innere Strebe freizugeben und sie von der äußeren und mittleren Strebe zu trennen.
3. Positionieren Sie die Haken am Chassis über den Löchern an der inneren Strebe, und drücken Sie sie zusammen.
4. Schieben Sie die Schiene nach vorne, bis sie am Chassis einrastet.
5. Wiederholen Sie die Schritte 1 bis 4 für die rechte Schiene.
6. Wenn die mittlere und die äußere Strebe auf einer der Schienen arretiert sind, drücken Sie den Feststellhebel, um diese zu lösen, und schieben Sie die mittlere Strebe in die äußere Strebe.
7. Wenn Sie an der linken Schiene und an der linken Seite des Chassis arbeiten, hängen Sie die Haken an der Vorderseite der äußeren Strebe in die Löcher an der Vorderseite des Racks ein, und drücken Sie die Schiene nach unten, um sie am Rack zu befestigen.
8. Wiederholen Sie die Schritte für die rechte Schiene und die rechte Seite des Chassis.
9. Wenn Sie an der linken und rechten Schiene arbeiten, verkürzen oder verlängern Sie die äußere Strebe entsprechend, um den Haken an der Rückseite der äußeren Strebe in die Löcher auf der Rückseite des Racks einzuhängen, und drücken Sie die Schiene nach unten, um sie am Rack zu befestigen.
10. Befestigen Sie die Schienen mit Schrauben am vorderen und hinteren Ende jeder Schiene.
11. Ziehen Sie auf beiden Schienen jeweils die mittlere Strebe nach vorne, bis sie einrastet.
12. Arretieren Sie den Schlitten vorne an der mittleren Strebe.
13. Stellen Sie sicher, dass das ReadyNAS Chassis mit der rechten Seite nach oben ausgerichtet ist.
14. Richten Sie mit zwei Personen die inneren Streben am Chassis an den mittleren Streben aus, drücken Sie gleichmäßig auf beiden Seiten, und drücken Sie die innere Strebe in die mittlere Strebe und den kugelgelagerten Schlitten, bis beide Seiten in der komplett ausgezogenen Position in der Schiene einrasten.
15. Drücken Sie die Feststellhebel auf beiden Seiten des Chassis gleichzeitig hinunter, und schieben Sie es gleichmäßig in das Rack.

Installieren der Kabelverwaltung

Die Komponenten für die Kabelverwaltung werden zusammengeschoben, wenn die Einheit in Richtung der Rückseite des Racks geschoben wird und wieder begradigt, wenn die Einheit nach vorne geschoben wird. Wenn Sie die Kabel an der Komponente für die Kabelverwaltung befestigen, werden die Kabel auch zusammengeschoben oder begradigt, wenn die Einheit im Rack verschoben wird. So wird verhindert, dass sich die Kabel an den Anschlüssen der Einheit verheddern.

Das Kabelverwaltungskit besteht aus der Halterung für die Kabelverwaltung mit den montierten Halterungen für das Chassis und das Rack sowie dem Teilesatz.



➤ So Installieren Sie die Komponente für die Kabelverwaltung:

1. Befestigen Sie die Rack-Halterung mit drei Schrauben an der Halterung.
2. Befestigen Sie die Chassis-Halterung mit zwei Schrauben an der Halterung auf der linken Rückseite des RR4360-Chassis.
3. Befestigen Sie die Rack-Halterung mit zwei Schrauben an der linken hinteren Stütze des Racks. Richten Sie die Rack-Halterung so aus, dass sich die untere Schraube 9 Rack-Positionen über der Schienenhalterung befindet.

Bei manchen Racks erleichtert Ihnen ein Schraubendreher mit einer Schaftlänge, die länger als die Rack-Halterung ist, diesen Schritt. Alternativ können Sie die Halterung auf der Außenseite der Rack-Schiene anbringen und eine zweite Person kann die Schrauben im Inneren des Racks anbringen.

Verwenden Sie nach der vollständigen Verkabelung des ReadyNAS Servers Kabelbinder, um die Kabel an der Halterung zu befestigen.

Einsetzen der Festplatten

Installieren Sie mindestens eine und bis zu 60 Festplatten, bevor Sie das ReadyNAS zum ersten Mal einschalten.

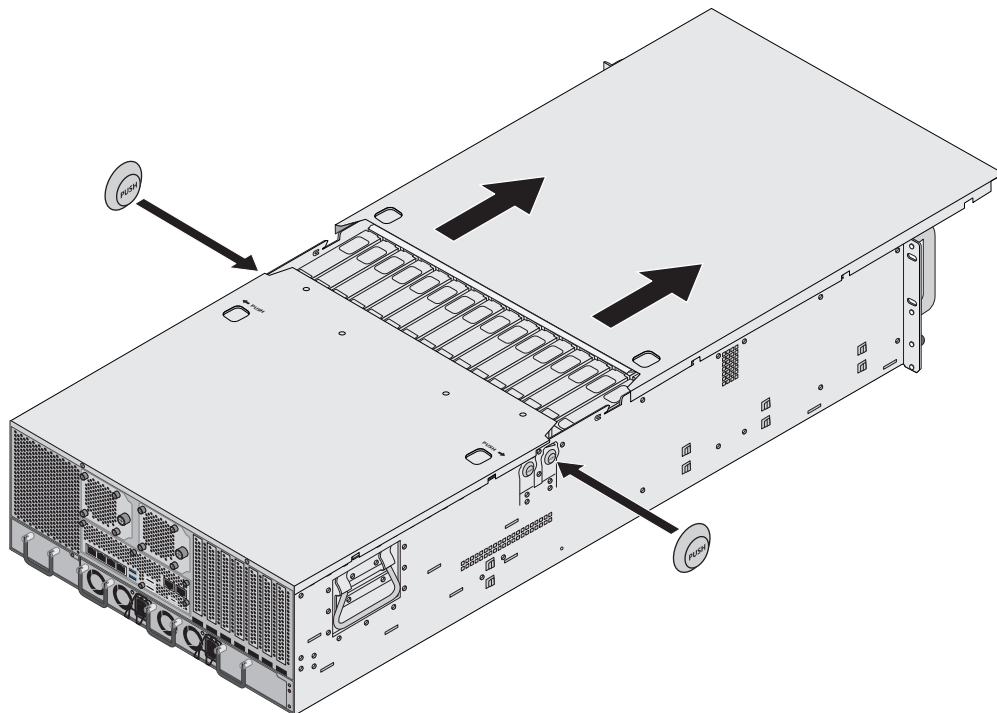
Wenn Sie bereits formatierte Festplatten verwenden, müssen Sie diese mit dem ReadyNAS neu formatieren, bevor Sie das System zum ersten Mal einschalten. Informationen zur Neuformatierung von Festplatten finden Sie unter *Neuformatieren von Festplatten* auf Seite 10.

Hinweis: Bei der Neuformatierung von Festplatten werden alle Daten auf den Festplatten gelöscht.

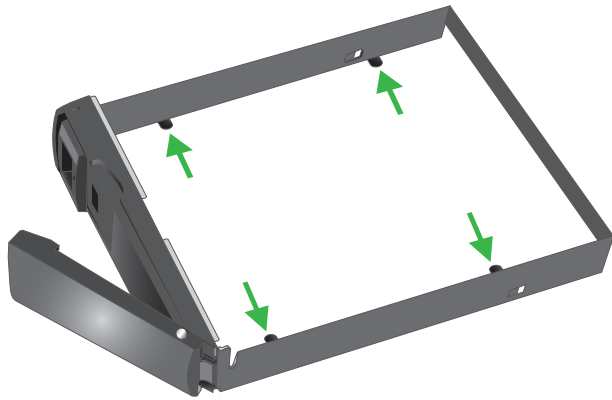
Wenn Sie Ihr System zum ersten Mal einschalten oder es auf die werkseitigen Voreinstellungen zurücksetzen, werden je nach Anzahl der installierten Festplatten der optimale RAID-Modus und der optimale RAID-Level automatisch ausgewählt. Sie können die RAID-Einstellungen auch später manuell ändern. Weitere Informationen zu den RAID-Einstellungen, einschließlich der Änderung der RAID-Einstellungen, finden Sie im *ReadyNAS OS 6 Softwarehandbuch*. Einen Link zu diesem Handbuch finden Sie unter www.netgear.com/support/product/ReadyNAS_OS_6 oder über einen Link auf der Benutzeroberfläche des Produkts.

► So installieren Sie die Festplatten:

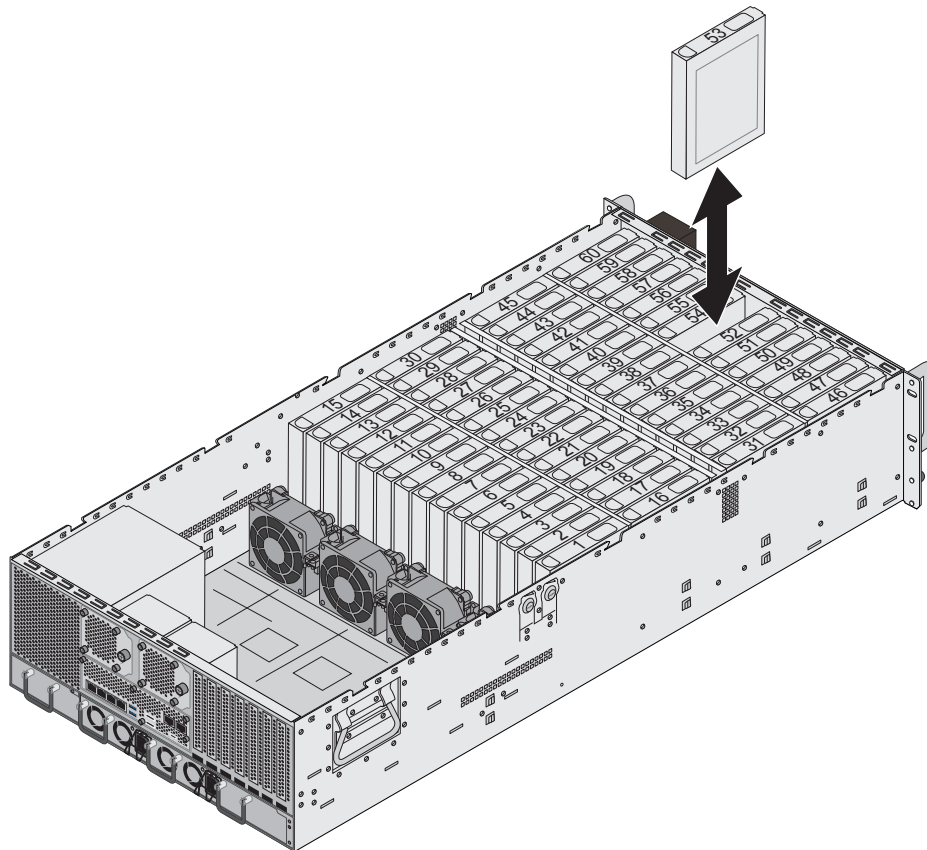
1. Ziehen Sie das Chassis nach vorne, sodass sich die Abdeckung an der Vorderseite des Chassis vom Rack lösen lässt.
2. Drücken Sie die vorderen Entriegelungsknöpfe an den Seiten des Chassis, und schieben Sie die obere Abdeckung nach vorne, bis Sie diese abnehmen können.



3. Setzen Sie die Laufwerke in die im Lieferumfang des RR4360-Servers enthaltenen Festplattenhalterungen ohne Werkzeug ein, damit sie im Server befestigt sind.
Die Abbildung zeigt die Aussparungen in der Halterung, die mit den Montagelöchern Ihres Laufwerks übereinstimmen.



Hinweis: Die folgende Abbildung zeigt, wie Festplattennummern basierend auf ihrer Position im Chassis zugewiesen werden.



Wenn Sie das Laufwerk wieder in den Steckplatz einsetzen, arretiert sich dieses durch sein Eigengewicht.

Erstmalige Einrichtung

Wenn Sie diese Anweisungen befolgen, kann Ihr ReadyNAS in einer Produktionsumgebung verwendet werden. Die Einrichtungszeit beträgt ca. 15 Minuten.

➤ So richten Sie Ihr Speichersystem ein:

1. Installieren Sie alle verfügbaren Festplatten, die Sie in Ihrem ReadyNAS System verwenden möchten.

Hinweis: Wenn Sie bereits formatierte Festplatten verwenden, die Daten enthalten, müssen Sie diese neu formatieren, bevor Sie fortfahren. Siehe *Neuformatieren von Festplatten* auf Seite 10.

Eine Liste unterstützter Festplatten finden Sie in der Hardwarekompatibilitätsliste unter netgear.com/readynas-hcl.

Informationen zur Installation von Festplatten erhalten Sie im Hardwarehandbuch für Ihr System oder unter www.youtube.com/watch?v=hLiu0VeXd-Y.
2. Stellen Sie Ihr System in einer Umgebung auf, die eine angemessene Belüftung bietet.
Hochgeschwindigkeitsfestplatten mit großer Kapazität erzeugen viel Wärme. Achten Sie darauf, dass die Lüftungsschlitze nicht verdeckt sind. Eine vollständige Liste der Bedingungen, die bei der Positionierung zu beachten sind, finden Sie im Hardware-Handbuch zu Ihrem Gerät.
3. Schließen Sie an jedem Netzteil ein Netzkabel an, und stecken Sie dieses in eine Steckdose oder Steckerleiste.

Hinweis: Für RR4360-Systeme sind mindestens zwei Netzteile erforderlich.
4. Verbinden Sie Ihr Speichersystem über den Netzwerkanschluss mithilfe eines Netzkabels mit Ihrem Netzwerk.
5. Drücken Sie gegebenenfalls die **Einschalttaste**, um das System einzuschalten.
6. Warten Sie, bis die Power-LED durchgehend blau leuchtet.
7. Besuchen Sie www.netgear.com/raidar, um das NETGEAR RAIDar Dienstprogramm herunterzuladen und zu installieren.
Laden Sie RAIDar auf einen Computer herunter, der mit dem Internet verbunden ist, und übertragen Sie die heruntergeladene Datei auf den Computer, der sich im gleichen LAN wie das ReadyNAS System befindet.
8. Starten Sie RAIDar.
RAIDar scannt Ihre lokale Broadcast-Domäne für Ihr ReadyNAS. Die Broadcast-Domäne umfasst Ihr lokales Netzwerk sowie sämtliche Netzwerke, die über einen Switch oder Repeater, jedoch nicht über einen Router, erreichbar sind.
9. Wählen Sie Ihr ReadyNAS im RAIDar Fenster aus.
10. Klicken Sie auf die Schaltfläche **Setup** (Einrichtung).

Hinweis: Je nach Browsereinstellungen wird möglicherweise die Meldung „This Connection is Untrusted“ (Dieser Verbindung wird nicht vertraut) angezeigt. Wählen Sie die entsprechenden Optionen aus, um mit dem Verbindungsaufbau fortzufahren.

Das Fenster „Authentication Required“ (Authentifizierung erforderlich) wird angezeigt.
11. Melden Sie sich beim ReadyNAS an.
Geben Sie als Benutzernamen **admin** und als Passwort **password** ein, und klicken Sie auf **OK**.
Die lokale ReadyNAS Administratorseite wird in ihrem Browser angezeigt und startet einen Setup-Assistenten.
12. Folgen Sie zur Konfiguration Ihres ReadyNAS Systems den Anweisungen im Setup-Assistenten. Die Konfiguration ist abgeschlossen. Sie können Ihr ReadyNAS Speichersystem jetzt verwenden.

Neuformatieren von Festplatten

Wenn Sie bereits formatierte Festplatten verwenden, die Daten enthalten, müssen Sie diese neu formatieren, bevor Sie sie mit dem ReadyNAS System verwenden können.

WARNUNG: Dieser Prozess löscht alle Daten und formatiert alle Festplatten neu auf ein einziges RAID-Volume. Wenn Sie die Daten auf den Festplatten erhalten möchten, müssen Sie eine Sicherheitskopie auf einer externen Festplatte erstellen, bevor Sie die Festplatten in Ihrem ReadyNAS Speichersystem verwenden.

➤ So formatieren Sie bereits formatierte Festplatten neu:

1. Wenn Ihr System eingeschaltet ist, fahren Sie dieses sauber herunter.
Siehe *Weitere Informationen* auf Seite 11.
2. Installieren Sie die bereits formatierten Festplatten.
Eine Liste unterstützter Festplatten finden Sie in der Hardwarekompatibilitätsliste unter kb.netgear.com/app/answers/detail/a_id/20641.
Informationen zur Installation von Festplatten erhalten Sie im Hardware-Handbuch für Ihr System.
3. Drücken Sie die Reset-Taste und halten Sie sie gedrückt.
4. Drücken Sie die **Netztaste**.
Das System wird eingeschaltet.
5. Halten Sie die **Reset**-Taste ungefähr fünf Sekunden lang gedrückt, bis das Startmenü des Systems angezeigt wird, und lassen Sie sie dann los.
An der Vorderseite blinken LED 1, LED 2 und LED 3.
6. Halten Sie die **Reset**-Taste ungefähr eine Sekunde lang gedrückt, und lassen Sie sie dann los, um zum nächsten Startmodus-Menüpunkt zu navigieren.
7. Halten Sie die Reset-Taste erneut gedrückt, und lassen Sie sie wieder los, bis LED 2 leuchtet und LED 1 und LED 3 erlöschen.
8. Halten Sie die **Reset**-Taste ungefähr vier Sekunden lang gedrückt, um das System auf die Werkseinstellungen zurückzusetzen.
Das System leitet einen kurzen Festplattentest ein, der zwischen zwei und fünf Minuten dauert.
Anschließend beginnt ein 10-minütiges Timeout. Nach zehn Minuten startet der Vorgang mit werksseitigen Voreinstellungen.
Das System wird auf die werksseitigen Voreinstellungen zurückgesetzt und formatiert alle installierten Festplatten neu für die Verwendung mit ReadyNAS OS 6.

Wenn der Vorgang mit den werksseitigen Voreinstellungen abgeschlossen wurde, sind die neu formatierten Festplatten in Ihrem System betriebsbereit.

Weitere Informationen

Um Ihr Speichersystem intakt zu halten und Datenverlust zu vermeiden, halten Sie sich bei der Verwendung an folgende Regeln:

- Ersetzen Sie nie mehr als eine Festplatte auf einmal, wenn das System eingeschaltet ist.
- Wenn Sie Ihr System ausschalten müssen, fahren Sie es, wenn möglich, sauber herunter.

➤ **So fahren Sie Ihr Speichersystem ordnungsgemäß herunter:**

1. Drücken Sie den Ein-/Ausschalter an der Rückseite des Systems.
Die Power-LED blinkt, und Sie werden aufgefordert, das Herunterfahren zu bestätigen.
2. Drücken Sie den **Ein-/Ausschalter** erneut.
Das System wird ordnungsgemäß heruntergefahren.

Weitere Informationen zur Einrichtung, Konfiguration und Verwendung Ihres Systems finden Sie in den Software- und Hardware-Handbüchern zu Ihrem System. Links zu diesen Handbüchern finden Sie unter www.netgear.com/support/product/ReadyNAS_OS_6 oder über einen Link auf der Benutzeroberfläche des Produkts.

Support

Vielen Dank, dass Sie sich für dieses NETGEAR Produkt entschieden haben. Besuchen Sie www.netgear.com/support, um Ihr Produkt zu registrieren, Hilfe sowie Zugriff auf die neuesten Downloads zu erhalten und unserer Community beizutreten. Wir empfehlen, ausschließlich offizielle NETGEAR Support-Ressourcen zu nutzen.

Marken

© NETGEAR, Inc., NETGEAR und das NETGEAR Logo sind Marken von NETGEAR, Inc. Jegliche nicht zu NETGEAR gehörende Marken werden nur zu Referenzzwecken verwendet.

Vorschrifteneinhaltung

Die aktuelle EU-Konformitätserklärung finden Sie unter http://kb.netgear.com/app/answers/detail/a_id/11621.

Informationen zur Einhaltung gesetzlicher Vorschriften erhalten Sie unter: <http://www.netgear.com/about/regulatory/>.

Lesen Sie das Dokument zur Einhaltung rechtlicher Vorschriften, bevor Sie das Gerät an die Stromversorgung anschließen.

 **NETGEAR INTL LTD**
Building 3 University Technology Centre
Curraheen Road Cork Ireland



201-21834-01
April 2017

NETGEAR, Inc.
350 East Plumeria Drive
San Jose, CA 95134, USA