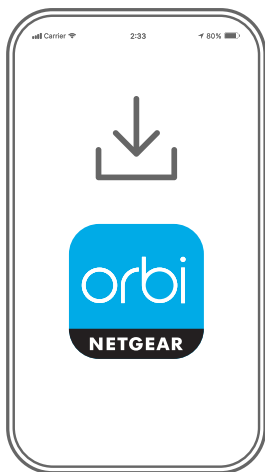


# Začínáme



1

Stáhněte aplikaci Orbi a nainstalujte svůj Wi-Fi systém Orbi

Stáhněte si aplikaci Orbi na svůj mobilní telefon a postupujte podle pokynů k instalaci.

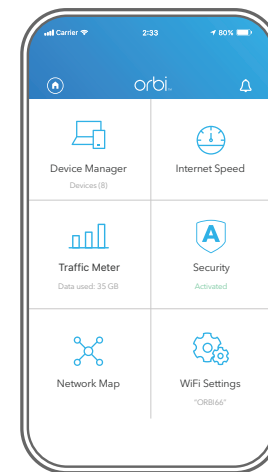


2

Zabezpečte svá zařízení pomocí služby NETGEAR Armor™

V aplikaci Orbi klepněte na ikonu **Security** (Zabezpečení) a ověřte, že je aktivní služba NETGEAR Armor.

Zařízení Orbi dodáváme se službou NETGEAR Armor pro kybernetické zabezpečení. Služba Armor blokuje online hrozby na vašem zařízení, například pokusy o hackerské a phishing útoky.

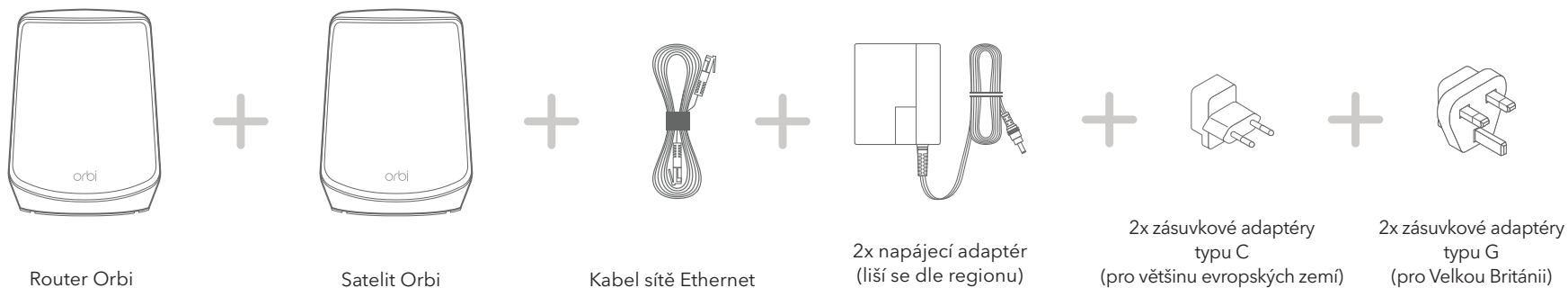


3

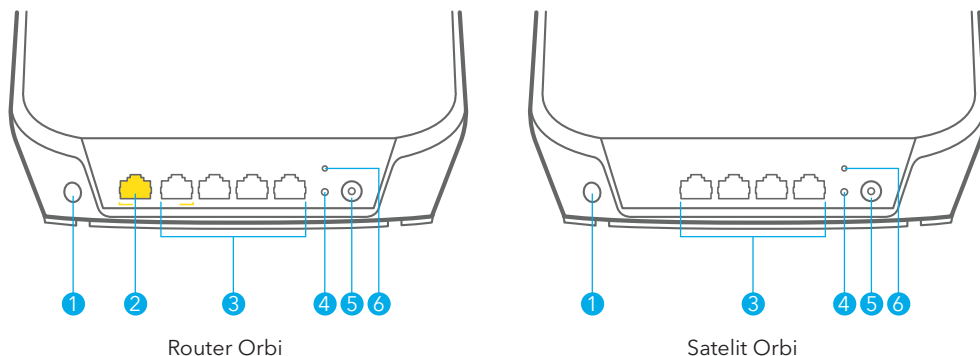
S aplikací zvládnete více

Podívejte se na všechny funkce, které jsou vám v aplikaci Orbi k dispozici. Provedte test rychlosti, pozastavte internet, zkontrolujte všechna připojená zařízení a proveďte další akce.

# Obsah



# Přehled



- 1 Tlačítko Sync
- 2 Internetový port
- 3 Porty sítě Ethernet
- 4 Kontrolka LED napájení
- 5 Konektor napájení
- 6 Tlačítko Reset

# Řešení problémů

Máte-li potíže s instalací, zkuste následující řešení:

- Vypněte modem a router Orbi a odpojte je od sebe. Restartujte modem. Znovu připojte router Orbi k modemu a zkuste provést instalaci pomocí aplikace Orbi.
- Pokud se vám nedaří nainstalovat router Orbi ani pomocí aplikace Orbi, nainstalujte jej manuálně prostřednictvím jeho webového rozhraní. Webové rozhraní routeru je k dispozici na adrese [orbilogin.com](http://orbilogin.com).

Další informace naleznete na adrese [netgear.com/orbihelp](http://netgear.com/orbihelp).

# Podpora a komunita

Na stránce [netgear.com/support](http://netgear.com/support) najdete odpovědi na otázky a možnost stáhnout nejnovější aktualizace.

Na stránce komunity NETGEAR [community.netgear.com](http://community.netgear.com) můžete získat užitečné rady.

# Shoda se zákony

Prohlášení o shodě s příslušnými zákony a předpisy, například Prohlášení o shodě pro EU, najdete na stránce <https://www.netgear.com/about/regulatory/>.

Před připojením zdroje napájení si přečtěte prohlášení o shodě s příslušnými předpisy.

## NETGEAR®

NETGEAR, Inc.  
350 East Plumeria Drive  
San Jose, CA 95134, USA

© NETGEAR, Inc. NETGEAR a logo NETGEAR jsou ochranné známky společnosti NETGEAR, Inc. Jakékoli ochranné známky, které nepatří společnosti NETGEAR, jsou použity pouze k referenčním účelům.



201-26341-01

Květen 2020

NETGEAR INTERNATIONAL LTD  
Floor 1, Building 3,  
University Technology Centre  
Curraheen Road, Cork,  
T12EF21, Ireland