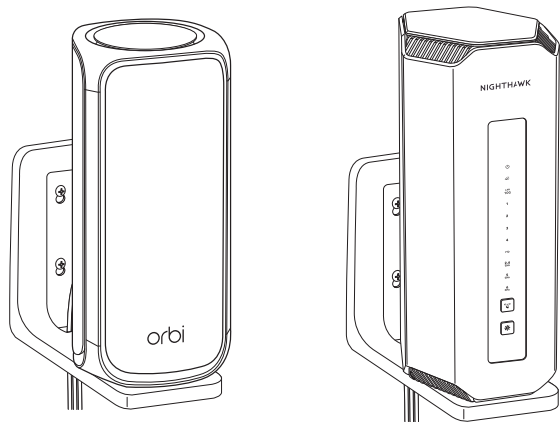


NETGEAR®

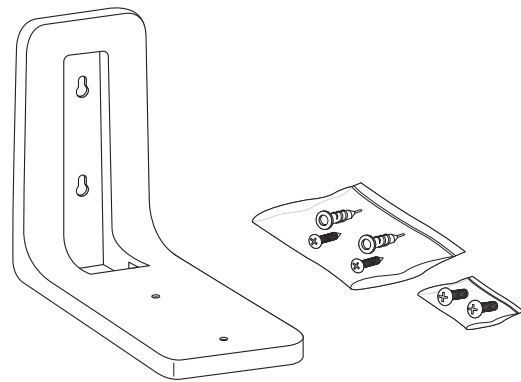
WiFi 7 Kit de fixation murale



Pour certains appareils WiFi 7 Orbi et Nighthawk*

Guide de démarrage rapide

CONTENU DU KIT



Votre kit de fixation murale WiFi 7 comprend les éléments suivants :

- Support de fixation murale*
- Pack de vis de fixation
- Pack de vis pour appareil

*Support blanc inclus dans le kit RBEWM-10000S.
Support noir inclus dans le kit RBEWMB-10000S.

Pour les instructions d'installation, reportez-vous au verso de ce document.

REGLEMENTATION ET ASPECTS JURIDIQUES

Pour obtenir des informations concernant la conformité réglementaire, y compris la Déclaration de conformité pour l'UE, rendez-vous sur netgear.com/fr/about/regulatory/.

Avant de brancher l'alimentation, reportez-vous au document de conformité légale.

Applicable uniquement aux appareils 6 GHz : utilisez l'appareil en intérieur uniquement. L'utilisation d'appareils 6 GHz est interdite sur des plateformes pétrolières, à bord de voitures, trains, bateaux et avions. Exception : l'utilisation de cet appareil est autorisée à bord de grands avions lorsqu'ils volent à une altitude supérieure à 3 000 m. L'utilisation d'émetteurs dans les bandes 5,925-7,125 GHz est interdite pour le contrôle ou les communications avec des systèmes aériens de pilotage automatique.

SUPPORT ET COMMUNAUTE

Pour obtenir des réponses à vos questions et accéder aux derniers téléchargements, accédez au site netgear.fr/support/, puis parcourez le contenu de notre communauté NETGEAR à l'adresse community.netgear.com.

NETGEAR, Inc.

350 East Plumeria Drive
San Jose, CA 95134, USA
(Etats-Unis)

NETGEAR INTERNATIONAL LTD

Floor 6, Penrose Two, Penrose Dock,
Cork, T23 YY09, Irlande

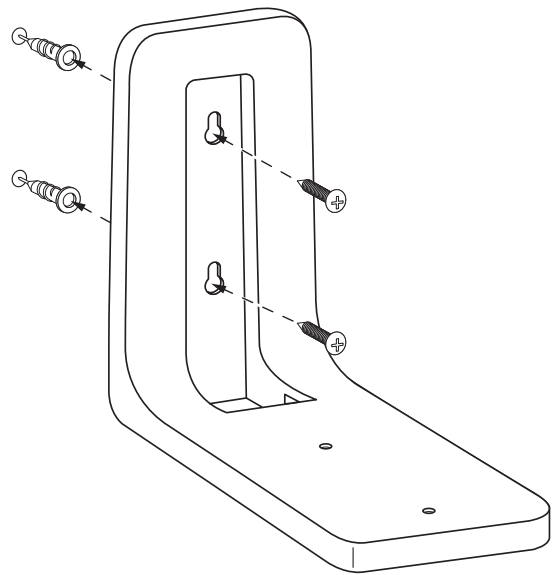
© NETGEAR, Inc.,
NETGEAR et le logo NETGEAR sont des marques commerciales de NETGEAR, Inc. Toutes les marques commerciales autres que NETGEAR sont utilisées à des fins de référence uniquement.



201-30859-01

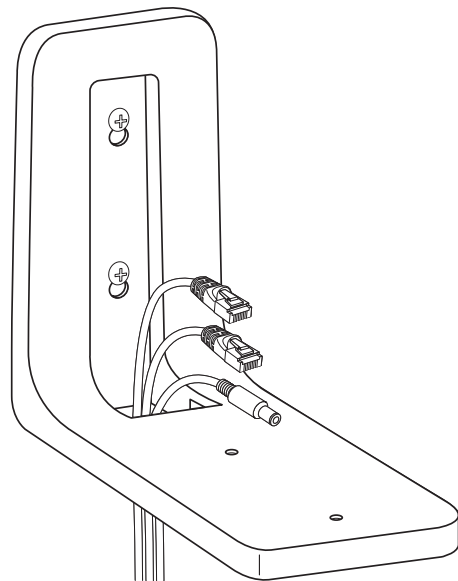
Août 2023

ETAPE 1 : FIXATION DU SUPPORT



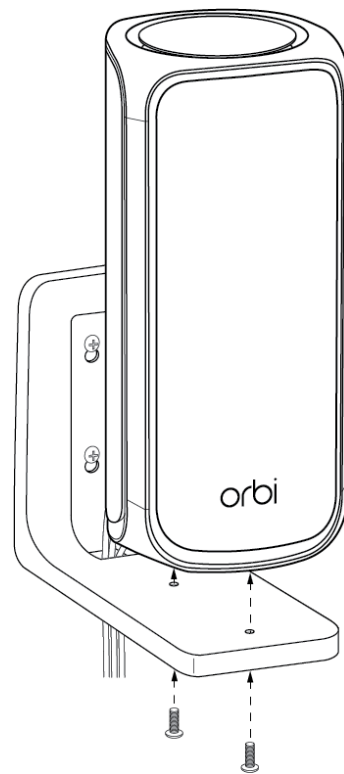
IMPORTANT : Installez uniquement le support de fixation murale verticalement et sur un mur. N'installez pas le support mural horizontalement ni au plafond.

ETAPE 2 : PREPARATION DES CÂBLES



ETAPE 3 : FIXATION DE L'APPAREIL

**Installation du routeur WiFi 7 Orbi présentée à des fins d'illustration.*



ETAPE 4 : FIXATION DES CÂBLES

