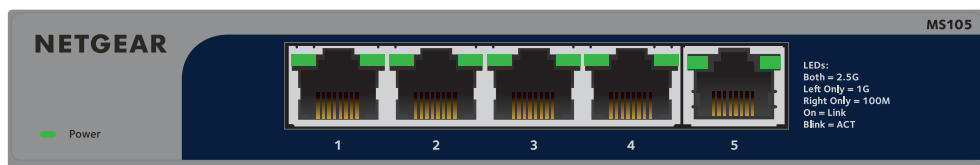


Guida all'installazione

Switch Unmanaged Multi-Gigabit (2,5 G) Ethernet a 5 porte Modello MS105



Contenuto della confezione

- Switch Unmanaged Multi-Gigabit (2,5 G) Ethernet a 5 porte NETGEAR
- Alimentatore
- Kit per il montaggio a parete
- Piedini di gomma
- Guida all'installazione

1. Registrazione dello switch

1. Da un computer o dispositivo mobile connesso a Internet, visitare my.netgear.com.
2. Accedere al proprio account NETGEAR.

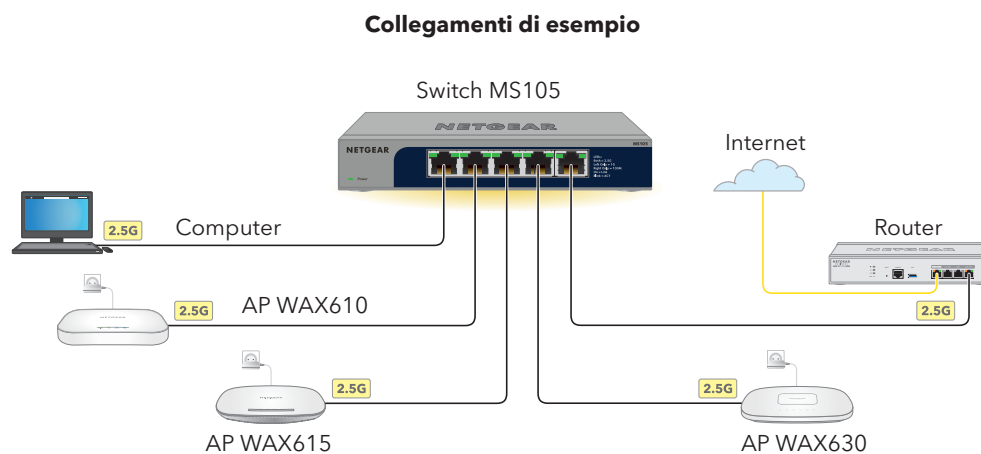
NOTA: se non si dispone di un account NETGEAR gratuito, è possibile crearne uno. Viene visualizzata la pagina dei prodotti registrati.

3. Fare clic sul pulsante **REGISTER NEW PRODUCT** (Registra nuovo prodotto).
4. Nel campo **SERIAL NUMBER** (Numero di serie), immettere il numero di serie dello switch in uso.
Il numero di serie contiene 13 cifre. È stampato sull'etichetta dello switch.
5. Nei menu **PURCHASE DATE** (Data di acquisto), selezionare la data in cui è stato acquistato lo switch.
6. Fare clic sul pulsante **REGISTER** (REGISTRA).

A questo punto, lo switch risulta registrato sull'account NETGEAR.

Un messaggio di conferma viene inviato all'indirizzo e-mail associato all'account NETGEAR.

2. Collegamento dello switch



NOTA: ogni dispositivo collegato richiede un adattatore di alimentazione poiché lo switch MS105 non fornisce alimentazione PoE.

NOTA: tutte le porte dello switch supportano 2,5 Gbps, 1 Gbps e 100 Mbps. È possibile collegare qualsiasi dispositivo a qualsiasi porta dello switch. Si consiglia di utilizzare cavi di categoria 5e (Cat 5e) o superiore per le connessioni necessarie.

Questo switch è progettato solo per uso interno. Per effettuare la connessione a un dispositivo situato all'esterno, quest'ultimo deve essere correttamente dotato di messa a terra e protetto da sovratensione. Inoltre, è necessario installare un dispositivo di protezione da sovratensione Ethernet tra lo switch e il dispositivo esterno. L'inosservanza di queste procedure può provocare danni allo switch.

ATTENZIONE: prima di collegare lo switch a cavi o dispositivi esterni, consultare <https://kb.netgear.com/it/000057103> per informazioni sulla sicurezza e sulla garanzia.

3. Controllo dei LED

Quando si collega l'adattatore di alimentazione allo switch e il cavo a una presa di corrente, i LED indicano lo stato:

LED	Descrizione
LED di alimentazione	<ul style="list-style-type: none"> Verde fisso: lo switch è acceso e funziona normalmente. Spento: lo switch non riceve l'alimentazione.
LED di entrambe le porte	<ul style="list-style-type: none"> Verde fisso: collegamento a 2,5 Gbps su questa porta. Verde lampeggiante: attività a 2,5 Gbps su questa porta. Spento: nessun collegamento rilevato per questa porta.
Solo LED della porta sinistra	<ul style="list-style-type: none"> Verde fisso: collegamento a 1 Gbps su questa porta. Verde lampeggiante: attività a 1 Gbps su questa porta. Spento: nessun collegamento rilevato per questa porta.
Solo LED della porta destra	<ul style="list-style-type: none"> Verde fisso: collegamento a 100 Mbps su questa porta. Verde lampeggiante: attività a 100 Mbps su questa porta. Spento: nessun collegamento rilevato per questa porta.

Specifiche tecniche

Specifiche	Descrizione
Interfacce di rete	Connettori RJ-45 che supportano 100BASE-TX, 1000BASE-T e 2.5GBASE-T
Porte	5
Alimentatore	12 V con ingresso CC da 1 A
Massimo consumo energetico	7,66 W
Protezione hardware	Slot Kensington
Dimensioni (L x P x A)	158 x 101 x 27 mm
Peso	480 g
Temperatura di funzionamento	Da 0 a 40 °C (da 32 a 104 °F)
Umidità di funzionamento	Umidità relativa dal 10 al 90%, non condensata
Temperatura di stoccaggio	Da -20 a 70 °C (da -4 a 158 °F)
Umidità di stoccaggio	Umidità relativa dal 5 al 95%, non condensata
Altitudine massima per il funzionamento e lo stoccaggio	3.000 m
Conformità e certificazioni elettromagnetiche	Dispositivo elettromagnetico di classe B, FCC, ISED, CE, RCM, VCCI, BSMI, CCC, KC
Certificazioni di sicurezza	CB, CE LVD, BSMI, CCC, RCM



Montaggio dello switch su una parete

Si consiglia di utilizzare le viti di montaggio a parete fornite in dotazione. Le viti dello switch hanno un diametro di 6,5 mm e una lunghezza di 16 mm.

1. Individuare i due fori di montaggio sul pannello inferiore dello switch.
2. Segnare sulla parete e praticare i due fori di montaggio nel punto in cui si desidera fissare lo switch.

I due fori di montaggio devono essere a una distanza di 75 mm l'uno dall'altro, da centro a centro.

3. Inserire gli stop forniti nei fori sulla parete e stringere le viti usando un cacciavite a croce n. 2.

Lasciare sporgere le viti di circa 4 mm dalla parete in modo da poterle inserire nei fori del pannello inferiore.

Supporto e Community

Andare su [netgear.com/support](https://www.netgear.com/support) per trovare le risposte alle domande e accedere agli ultimi download.

È possibile trovare utili consigli anche nella Community NETGEAR, alla pagina community.netgear.com.

Conformità normativa e note legali

Per la conformità alle normative vigenti, compresa la Dichiarazione di conformità UE, leggere <https://www.netgear.com/about/regulatory/>.

Prima di collegare l'alimentazione, consultare il documento relativo alla conformità normativa.

Non utilizzare questo dispositivo in ambienti esterni.

Può essere applicato solo ai dispositivi da 6 GHz: utilizzare il dispositivo solo in un ambiente al chiuso. L'utilizzo di dispositivi a 6 GHz è vietato su piattaforme petrolifere, automobili, treni, barche e aerei, tuttavia il suo utilizzo è consentito su aerei di grandi dimensioni quando volano sopra i 10.000 piedi di altezza. L'utilizzo di trasmettitori nella banda 5.925-7.125 GHz è vietato per il controllo o le comunicazioni con sistemi aerei senza equipaggio.

NETGEAR, Inc.
piazza Della Repubblica
32, 20124 Milano

NETGEAR INTERNATIONAL LTD
Floor 1, Building 3
University Technology Centre
Curraheen Road, Cork,
T12EF21, Irlanda