

POWERED BY
NETGEAR

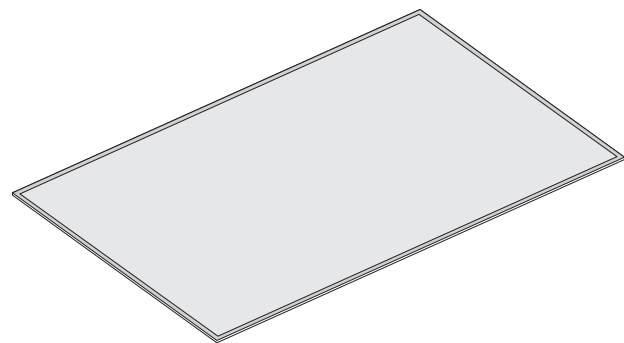
Avvio rapido/Inicio rápido

Cover per Meural Canvas/
Cubierta de Meural Canvas

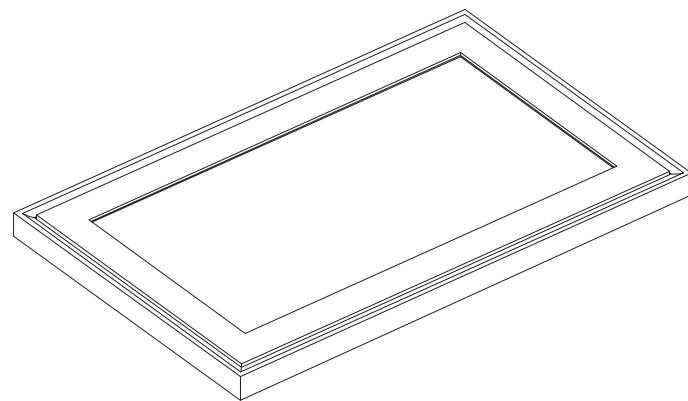
Meural 
meural.com/setup

Italian/Spanish

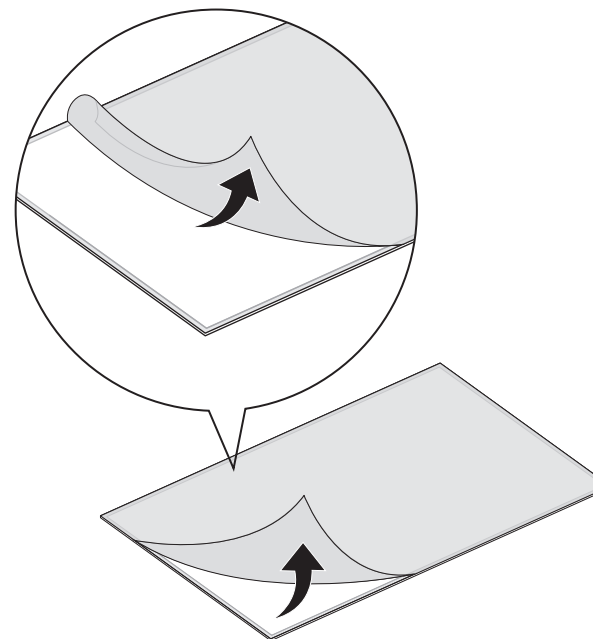
Contenuto della confezione/Contenido de la caja



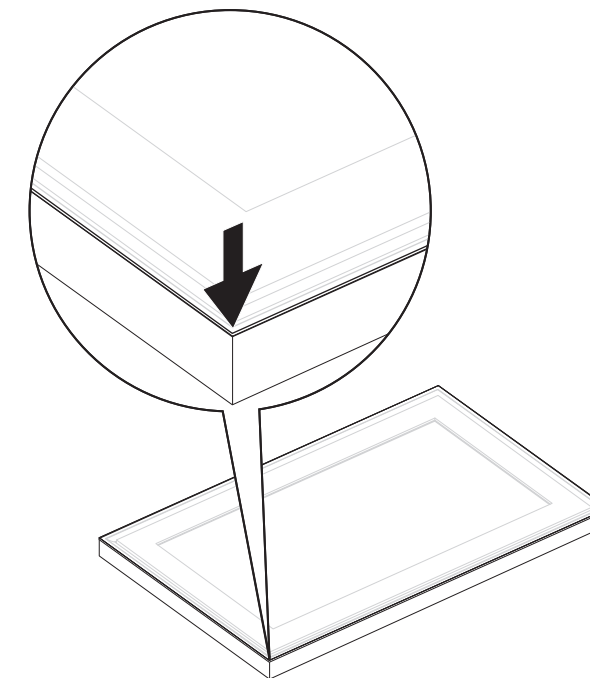
1. Posizionare il Canvas su una superficie piana (ad esempio un tavolo) con il lato superiore rivolto verso l'alto./Coloque su Canvas bocarriba sobre una superficie plana, por ejemplo, una mesa.



2. Rimuovere la pellicola colorata dalla cover./ Retire la lámina tintada de la cubierta.



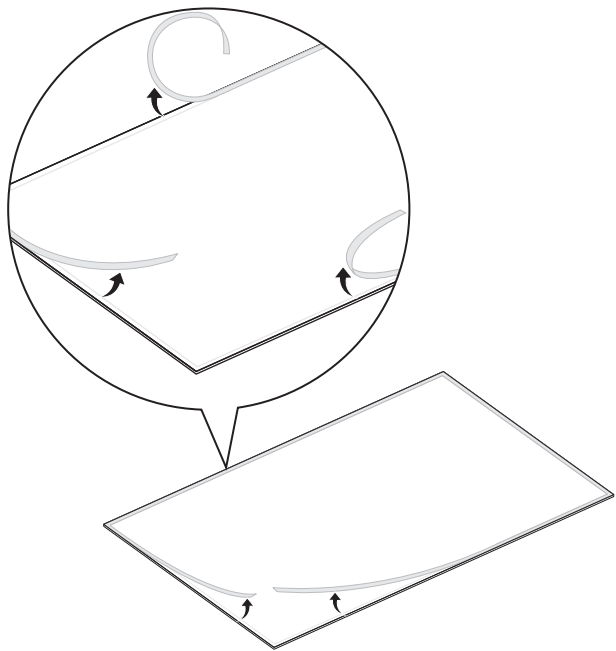
3. Posizionare la cover sul Canvas per acquisire familiarità con il posizionamento sulla cornice del Canvas./Coloque la cubierta sobre su Canvas para familiarizarse con la colocación en el marco del Canvas.



201-26159-01

Ottobre 2019

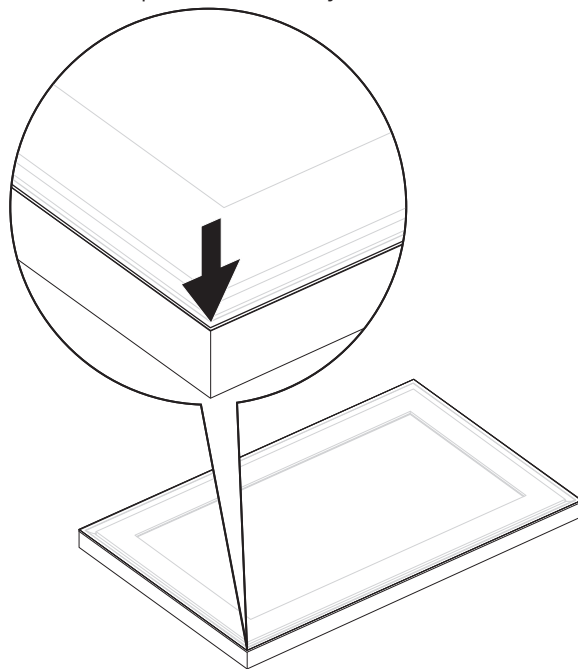
4. Rimuovere le strisce di plastica che rivestono le strisce adesive sottili./Retire las tiras de plástico que cubren las finas bandas adhesivas.



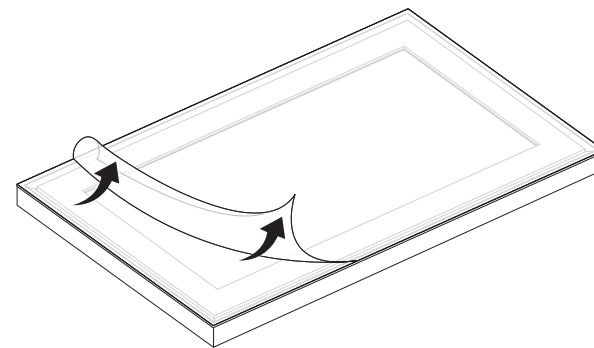
5. Capovolgere la cover e posizionarla con cautela sul Canvas con le strisce adesive sottili sulla cornice./Gire la cubierta y colóquela con cuidado en el Canvas, colocando las finas tiras adhesivas sobre el marco.

Nota: le strisce adesive della cover non sono riposizionabili, anche se la cover non è ben allineata; per riposizionarla, rimuovere la cover e collocarla nuovamente sul Canvas.

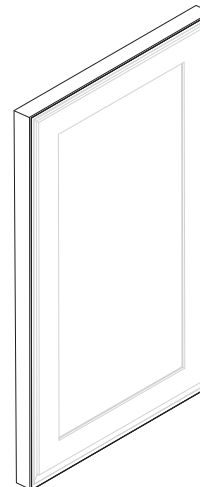
Nota: Las finas tiras adhesivas no están pensadas para poder quitarse y recolocarse. Sin embargo, si la cubierta no está bien alineada, puede retirarla y volver a colocarla.



6. Rimuovere la pellicola in plastica trasparente dalla cover./Retire la película de plástico transparente de la cubierta.



7. A questo punto, è possibile riappendere il Canvas alla parete./Vuelva a colgar su Canvas.



Supporto

Grazie per aver acquistato questo prodotto NETGEAR. Visitare il sito Web <https://www.netgear.com/support/> per registrare il prodotto, ricevere assistenza, accedere ai download e ai manuali per l'utente più recenti e partecipare alla nostra community. Consigliamo di utilizzare solo risorse di assistenza NETGEAR ufficiali.

Per la conformità alle normative vigenti, compresa la Dichiarazione di conformità UE, visitare il sito Web <https://www.netgear.com/about/regulatory/>.

Prima di collegare l'alimentazione, consultare il documento relativo alla conformità normativa.

Soporte técnico

Gracias por comprar este producto NETGEAR. Visite <https://www.netgear.com/support/> para registrar el producto, obtener ayuda, acceder a las últimas descargas y manuales del usuario, así como para unirse a la comunidad. NETGEAR le recomienda que utilice solo los recursos del soporte técnico oficial de NETGEAR.

Para consultar la declaración de conformidad de la UE, visite <https://www.netgear.com/about/regulatory/>.

Consulte el documento de cumplimiento normativo antes de conectar la fuente de alimentación.