

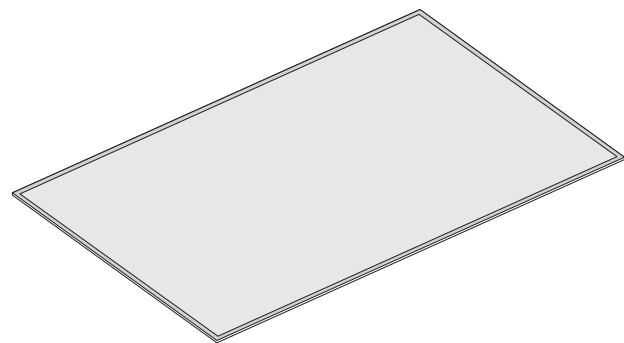
POWERED BY
NETGEAR

Démarrage rapide

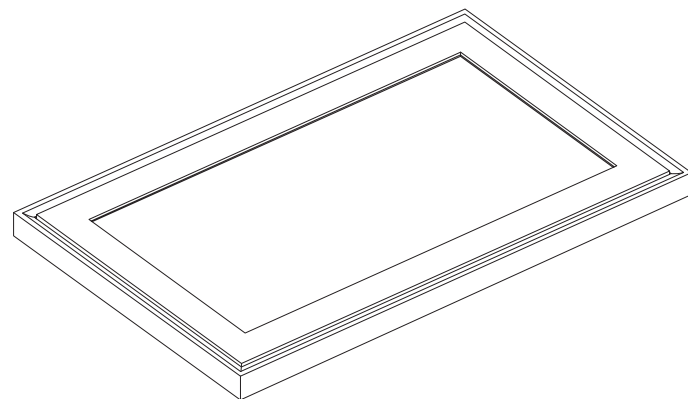
Écran protecteur pour tableau Meural

Meural 
meural.com/setup

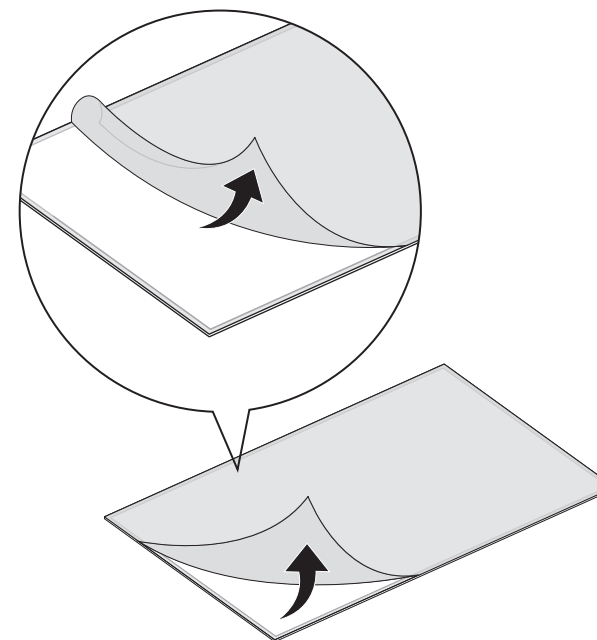
Contenu de la boîte



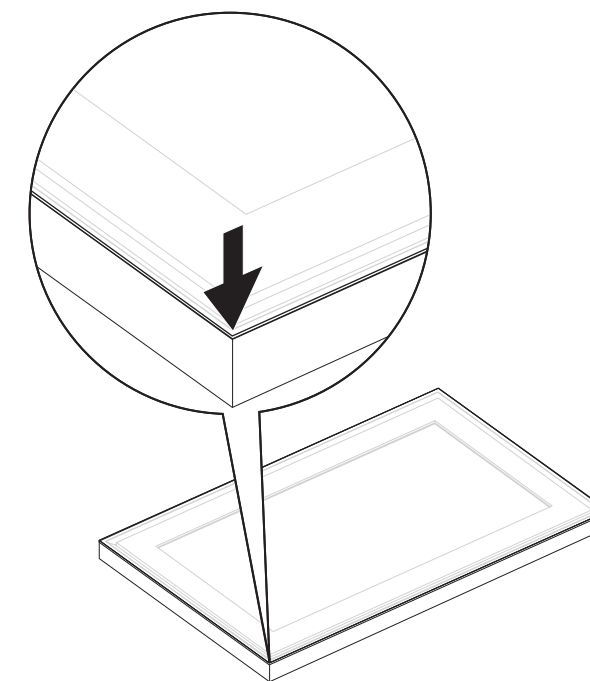
1. Placez votre tableau face vers le haut sur une surface plane telle qu'une table.



2. Retirez le film teinté de l'écran.



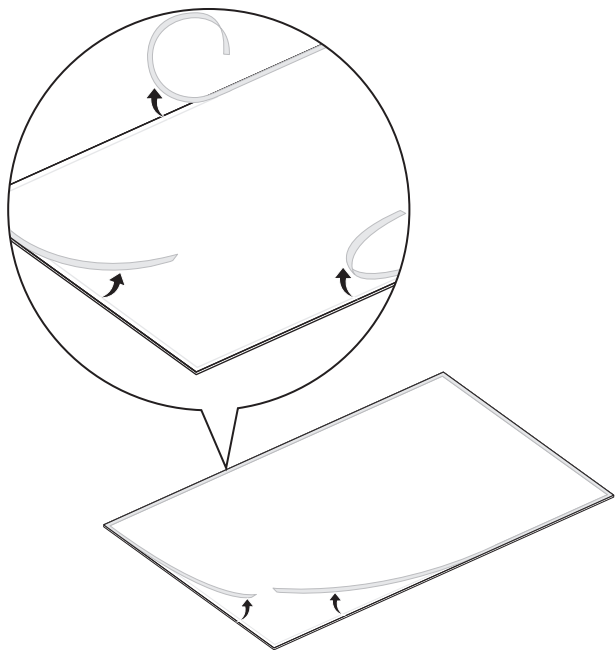
3. Posez l'écran sur votre tableau pour vous familiariser avec le positionnement de l'écran sur le cadre du tableau.



201-26164-01

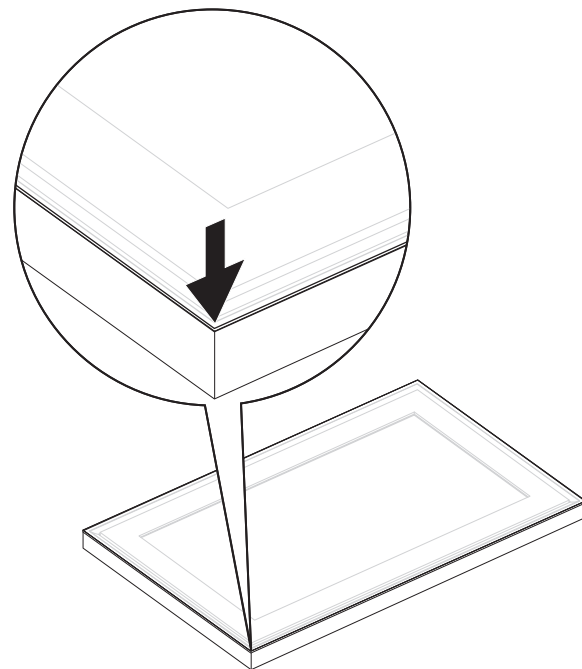
Octobre 2019

4. Retirez les bandes plastifiées qui recouvrent les minces bandes adhésives.

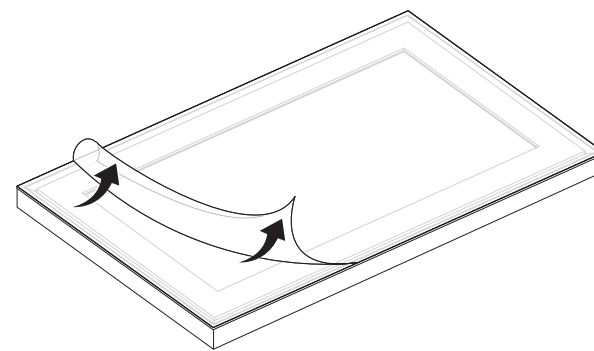


5. Retournez l'écran et placez délicatement les bandes adhésives sur le cadre du tableau.

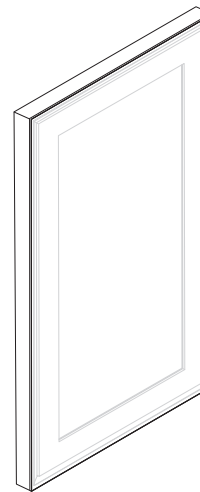
Remarque : Les bandes adhésives de l'écran ne sont pas conçues pour être repositionnées, mais si l'écran n'est pas correctement aligné, vous pouvez le retirer et le replacer.



6. Retirez le film de plastique transparent de l'écran.



7. Accrochez de nouveau votre tableau.



Soutien

Nous vous remercions d'avoir acheté ce produit NETGEAR. Vous pouvez visiter <https://www.netgear.com/support/> pour enregistrer votre produit, obtenir de l'aide, accéder aux derniers téléchargements et guides d'utilisation, et vous joindre à notre communauté. Nous vous recommandons d'utiliser uniquement les ressources d'assistance officielles NETGEAR.

Pour obtenir des renseignements sur la conformité, y compris la déclaration de conformité de l'UE, visitez <https://www.netgear.com/about/regulatory/>.

Consultez le document relatif à la conformité réglementaire avant de brancher le bloc d'alimentation.