

Installationsanleitung

8-Port Gigabit Ethernet Smart Managed Plus Click Switch Modell GSS108EPP




Lieferumfang

- Click Switch
- Netzkabel (je nach Region unterschiedlich)
- Kabelhalteriemen (2)
- Halterung mit Schraubenset für Wandmontage
- Schraubenset für Montage an Trockenbauwand

Netzwerkkabel nicht im Lieferumfang enthalten.

1. Registrierung mit der NETGEAR Insight App

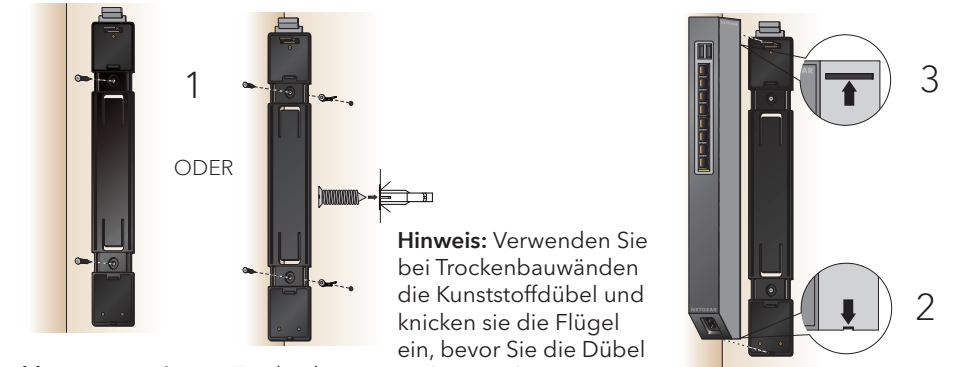
Verwenden Sie die NETGEAR Insight App, um Ihren Switch zu registrieren, Ihre Garantie zu aktivieren und auf den Support zuzugreifen.

1. Öffnen Sie auf Ihrem iOS- oder Android-Mobilgerät oder Tablet den App Store, suchen Sie nach NETGEAR Insight, und laden Sie die neueste Version der App herunter.

Laden im App Store JETZT BEI Google Play
2. Öffnen Sie die NETGEAR Insight App.
3. Wenn Sie kein NETGEAR Konto eingerichtet haben, tippen Sie auf **Create NETGEAR Account** (NETGEAR Konto erstellen), und befolgen Sie die angezeigten Anweisungen.
4. Geben Sie die E-Mail-Adresse und das Passwort für Ihr Konto ein, und tippen Sie auf **LOG IN** (Anmelden).
Wenn Ihr Mobilgerät über WLAN mit demselben Netzwerk verbunden ist wie der Switch, wird der Switch in der Liste der mit Insight verwaltbaren Geräte angezeigt.
5. Tippen Sie entweder in der Liste auf den Switch oder tippen Sie auf das **+** in der oberen rechten Ecke.
Nachdem Sie auf **+** getippt haben, geben Sie die Seriennummer auf der Unterseite Ihres Switches ein. Alternativ können Sie auch die Kamera Ihres Mobilgeräts oder Tablets verwenden, um den Seriennummer-Barcode zu scannen. Tippen Sie dann auf **Go** (Los).
6. Folgen Sie die den Anweisungen auf dem Bildschirm, um Ihren Switch zu einer Netzwerk-Location hinzuzufügen.
Der Switch ist registriert und Ihrem Konto hinzugefügt.

2. Montage des Switches

Ziehen Sie die Plastikfolie von den selbstklebenden Quadraten an der Rückseite der Halterung ab. So bleibt die Halterung während der Montage in der gewünschten Position.

Wandmontage des Switches



Montage an einer Ständerwand oder stabilen Oberfläche

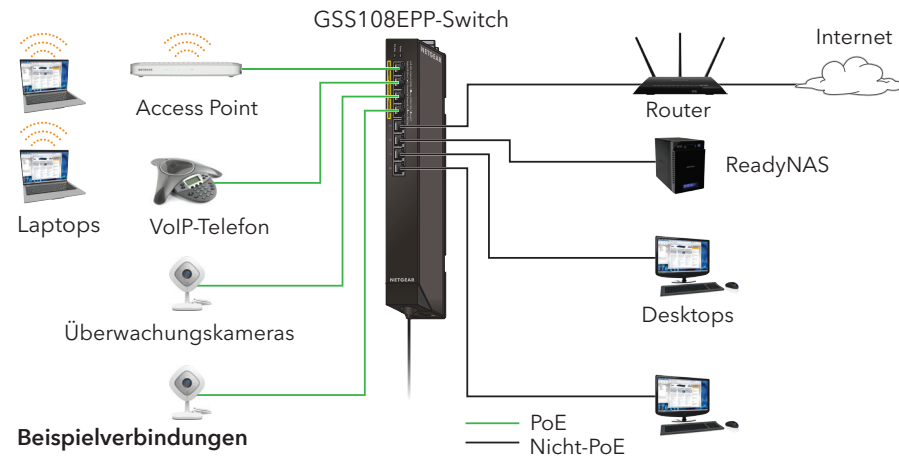
Trockenbauwandmontage

Spannbandbefestigung des Switches



Hinweis: Weitere Informationen zur Montage finden Sie in der Hardware-Installationsanleitung, die Sie unter <https://www.netgear.com/support/> herunterladen können.

3. Anschließen des Switches



Die PoE Max-LED zeigt den Status des PoE-Budgets auf dem Switch an:

- **Aus:** Ausreichend (mehr als 7 W) PoE-Leistung verfügbar.
- **Leuchtet gelb:** Für PoE sind weniger als 7 W verfügbar.
- **Gelb blinkend:** Mindestens einmal waren in den vergangenen zwei Minuten weniger als 7 W PoE-Leistung verfügbar.

4. Erkennen der IP-Adresse des Switches

Für die Konfiguration Ihres Switches ist eine IP-Adresse erforderlich. Der Switch erhält standardmäßig eine IP-Adresse von einem DHCP-Server (z. B. Ihrem Router). Wenn Ihr Switch nicht mit einem DHCP-Server verbunden ist, verwenden Sie die Standard-IP-Adresse: 192.168.0.239

1. Verbinden Sie Ihr Mobilgerät mit demselben Netzwerk, mit dem der Switch verbunden ist.
2. Stellen Sie sicher, dass das Netzwerk mit dem Internet verbunden ist.
3. Starten Sie die NETGEAR Insight App auf Ihrem Mobilgerät.
4. Melden Sie sich bei Ihrem Konto an.

Die aktuelle IP-Adresse des Switches wird angezeigt.



201-20523-04

November 2018

© NETGEAR, Inc., NETGEAR und das NETGEAR Logo sind Marken von NETGEAR, Inc. Jegliche nicht zu NETGEAR gehörende Marken werden nur zu Referenzzwecken verwendet.

5. Konfigurieren des Switches

Wir empfehlen, dass Sie einen Webbrowser auf einem Computer oder Tablet verwenden, um den Switch zu konfigurieren.

Hinweis: Verwenden Sie bei einem Mac-Computer das NETGEAR Switch-Erkennungstool wie im folgenden Abschnitt beschrieben.

1. Starten Sie einen Webbrowser auf einem Computer oder Tablet, der mit demselben Netzwerk verbunden ist wie Ihr Switch.
Sie können eine kabelgebundene oder eine WLAN-Verbindung verwenden.
2. Geben Sie die IP-Adresse des Switches ein.
3. Geben Sie das Passwort ein.
Das Standardpasswort lautet **password**. Es wird empfohlen, das Passwort durch ein sichereres Passwort zu ersetzen.
4. Klicken Sie auf die Schaltfläche **Login** (Anmelden).

Andere Erkennungs- und Konfigurationsmethoden

Sie können auch das NETGEAR Switch-Erkennungstool und das ProSAFE Plus Konfigurationsprogramm verwenden, um die IP-Adresse zu ermitteln und den Switch zu konfigurieren.

- **NETGEAR Switch-Erkennungstool.** Sie können einen Mac oder einen 64-Bit-Windows-Computer verwenden, der sich im selben Netzwerk befindet wie der Switch. Sie können eine kabelgebundene oder eine WLAN-Verbindung verwenden. Wenn Sie den Switch erkannt haben, bietet Ihnen dieses Tool Zugriff auf die lokale Browseroberfläche, über die Sie den Switch konfigurieren können. Um das NETGEAR Switch-Erkennungstool herunterzuladen, besuchen Sie: www.netgear.com/support/product/netgear-switch-discovery-tool.aspx.
- **ProSAFE Plus Dienstprogramm.** Um das aktuelle Konfigurationsprogramm oder das Benutzerhandbuch herunterzuladen, besuchen Sie www.netgear.com/support/product/PCU.

Wenn Sie den Switch nicht erkennen oder konfigurieren können, müssen Sie die Firewall, Internetsicherheits- oder Antivirenprogramme unter Umständen vorübergehend deaktivieren. Stellen Sie sicher, dass Sie diese Sicherheitsdienste nach Erkennung und Konfiguration des Switches wieder aktivieren.

Überlegungen zu PoE

Der GSS108EPP-Switch bietet eine PoE+-Stromversorgung von bis zu 30 W (IEEE 802.3at) für die Ports 1 bis 4 mit einer maximalen PoE-Leistung von 47 W für alle aktiven PoE+-Ports.

Die bereitgestellte Stromversorgung wird in aufsteigender Portreihenfolge bis zum Gesamtleistungsbudget des Geräts priorisiert. Wenn die Leistungsanforderungen für die angeschlossenen Geräte das Gesamtleistungsbudget des Switches übersteigen, wird die Stromversorgung für das Gerät, das an den Port mit der höchsten Nummer angeschlossen ist, deaktiviert, um so sicherzustellen, dass die Geräte mit höherer Priorität, die an die PoE-Ports mit niedrigeren Nummern angeschlossen sind, zuerst mit Strom versorgt werden.

Wenn ein Gerät als 802.3at- oder 802.3af PoE+-/PoE-fähiges Gerät gelistet ist, benötigt es nicht zwingend die maximale Leistung, die in der Spezifikation angegeben ist. Viele Geräte benötigen weniger Leistung, sodass alle vier PoE-Ports gleichzeitig aktiv sein können, wenn die Geräte ihre PoE-Klasse korrekt an den Switch weitergeben.

Support

Vielen Dank, dass Sie sich für dieses NETGEAR Produkt entschieden haben. Besuchen Sie <https://www.netgear.com/support>, um Ihr Produkt zu registrieren, Support und Zugriff auf die neuesten Downloads zu erhalten oder unserer Community beizutreten. Wir empfehlen, ausschließlich offizielle NETGEAR Support-Ressourcen zu nutzen.

Informationen zur Einhaltung der rechtlichen Vorschriften, einschließlich der EU-Konformitätserklärung, finden Sie unter: <https://www.netgear.com/about/regulatory/>.

Lesen Sie das Dokument zur Einhaltung rechtlicher Vorschriften, bevor Sie das Gerät an die Stromversorgung anschließen.

Verwenden Sie dieses Gerät nicht in Außenbereichen. Wenn Sie Kabel oder Geräte anschließen, die sich in Außenbereichen befinden, beachten Sie die Sicherheits- und Garantieinformationen unter <https://kb.netgear.com/000057103>.

NETGEAR, Inc.
350 East Plumeria Drive
San Jose, CA 95134, USA



NETGEAR INTL LTD
Building 3, University Technology Centre
Curraheen Road, Cork, Ireland