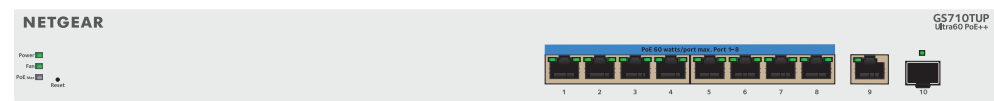


Installationsanleitung

10-Port Gigabit Ethernet Ultra60 PoE++ Smart Managed Pro Rackmount Switch mit einem SFP- und einem Kupfer-Uplink GS710TUP

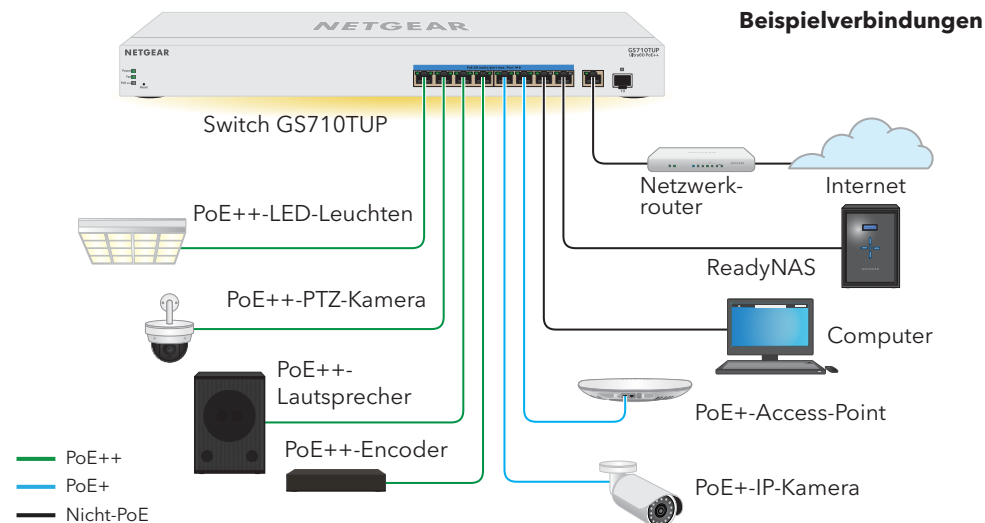


Lieferumfang

- NETGEAR GS710TUP Switch
- Abnehmbares Netzkabel (je nach Region unterschiedlich)
- Rutschfeste Füße zur Aufstellung auf einer Tischplatte
- Rack-Montageset für Rack-Installation
- Installationsanleitung

Hinweis: Informationen zur Installation finden Sie in der Hardware-Installationsanleitung, die Sie hier herunterladen können: www.netgear.com/support/.

Anschließen des Switches



Dieser Switch ist ausschließlich für den Einsatz in Innenräumen vorgesehen. Wenn Sie eine Verbindung zu einem Gerät im Außenbereich herstellen möchten, muss das Gerät im Freien ordnungsgemäß geerdet und gegen Überspannung geschützt sein. Außerdem müssen Sie ein Netzwerkschutzgerät zwischen dem Switch und dem Gerät im Außenbereich installieren. Andernfalls kann der Switch beschädigt werden.

WARNUNG: Lesen Sie sich unter <https://kb.netgear.com/000057103> die Informationen zur Sicherheit und Garantie durch, bevor Sie diesen Switch an Kabel oder Geräte in Außenbereichen anschließen.

- Schließen Sie Geräte an die RJ-45-Anschlüsse (1-8) an der Vorderseite des Switches an. Verwenden Sie Netzkabel der Kategorie 5e (Cat 5e) mit RJ-45-Steckern für Gigabit Netzwerkverbindungen.
- Verbinden Sie Anschluss 9 (den RJ-45-Kupfer-Uplink-Anschluss) oder Anschluss 10 (den SFP-Uplink-Anschluss) am Switch mit einem Netzwerk, das einen DHCP-Server enthält.
Hinweis: Für kleine Büro- und Heimbüronetzwerke verbinden Sie den Switch mit dem LAN-Anschluss eines Routers, der wiederum mit einem Modem verbunden ist, oder mit einem Gateway.
Um einen SFP-Anschluss zu verwenden, müssen Sie ein SFP-Transceiver-Modul einfügen, das Sie bei NETGEAR kaufen können.
- Schalten Sie den Switch ein, und warten Sie zwei Minuten.
Wenn Sie den Switch mit einem Netzwerk mit einem DHCP-Server verbunden haben, wird dem Switch automatisch eine neue IP-Adresse zugewiesen. (Standardmäßig ist die IP-Adresse des Switches 192.168.0.239.)

Überprüfen des PoE-Status

Für die Anschlüsse 1-8 kann der Switch bis zu 60 W PoE+ (IEEE 802.3bt) an jedem Anschluss liefern. Das maximale PoE-Gesamtleistungsbudget für alle aktiven PoE++-Anschlüsse beträgt 480 W.

Die PoE Max-LED zeigt den Status des PoE-Budgets auf dem Switch an:

- **Aus:** Ausreichend. Mehr als 7 W PoE-Leistung verfügbar.
- **Leuchtet gelb:** Weniger als 7 W PoE-Leistung verfügbar.
- **Blinkt gelb:** Mindestens einmal waren in den vergangenen zwei Minuten weniger als 7 W PoE-Leistung verfügbar.

Erkennen des Switches in Ihrem Netzwerk

Je nach Konfiguration können Sie die NETGEAR Insight App verwenden, um die IP-Adresse des Switches in Ihrem Netzwerk zu ermitteln, oder andere Erkennungsmethoden verwenden.

Verwenden der NETGEAR Insight App zum Erkennen des Switches

Wenn Ihr Switch und Ihr Mobilgerät mit demselben Netzwerk verbunden sind, können Sie die IP-Adresse des Switches in Ihrem Netzwerk mithilfe der NETGEAR Insight App ermitteln. Unabhängig von Ihrer Konfiguration können Sie die Insight App verwenden, um den Switch zu registrieren und Ihre Garantie zu aktivieren.

- Öffnen Sie auf Ihrem Mobilgerät den App Store, suchen Sie nach NETGEAR Insight, und laden Sie die neueste Version der App herunter.
- Öffnen Sie die NETGEAR Insight App.
- Wenn Sie noch kein NETGEAR Konto haben, tippen Sie **Create NETGEAR Account** (NETGEAR Konto erstellen) und befolgen Sie die angezeigten Anweisungen.
- Geben Sie die E-Mail-Adresse und das Passwort Ihres Insight Kontos ein und tippen Sie auf **LOG IN** (Anmelden).
 - **Option 1: Ihr Switch und Ihr Mobilgerät sind mit demselben Netzwerk verbunden.** Der Switch und dessen IP-Adresse werden in der Geräteliste angezeigt. Gehen Sie wie folgt vor:
 - Wählen Sie den Switch aus oder tippen Sie auf **Unclaimed** (Nicht beansprucht).
 - Tippen Sie auf dem nächsten Bildschirm auf **ADD DEVICE** (Gerät hinzufügen) und fahren Sie mit Schritt 5 fort.
 Wird der Switch nicht in der Geräteliste angezeigt, tippen Sie in der oberen rechten Ecke auf **+** und tippen Sie dann auf **Scan Network** (Netzwerk scannen). Wenn der Schalter immer noch nicht angezeigt wird, nutzen Sie Option 2 unten.
 - **Option 2: Ihr Switch und Ihr Mobilgerät sind nicht mit demselben Netzwerk verbunden.** Der Switch und dessen IP-Adresse werden nicht in der Geräteliste angezeigt. Gehen Sie wie folgt vor:
 - Tippen Sie in der oberen rechten Ecke auf **+**.
 - Verwenden Sie entweder die Kamera Ihres Mobilgeräts, um den Barcode oder den QR-Code zu scannen, oder geben Sie die Seriennummer manuell ein. Fahren Sie dann mit Schritt 5 fort.

- Folgen Sie den Anweisungen auf dem Bildschirm, um die Registrierung des Switches abzuschließen. Entscheiden Sie während des Vorgangs, ob Sie den Switch über die Geräte-Benutzeroberfläche oder per Fernzugriff über die Cloud mit NETGEAR Insight verwalten und überwachen möchten:
 - **Geräte-Benutzeroberfläche:** Tippen Sie auf **Not Now** (Nicht jetzt). Fahren Sie dann mit *Anmelden bei der Geräte-Benutzeroberfläche zur Konfigurierung des Switches* fort.
 - **NETGEAR Insight Cloud Portal oder Insight App:** Tippen Sie auf **Manage with Insight** (Mit Insight verwalten). Fahren Sie dann mit *Anmelden bei der Geräte-Benutzeroberfläche zur Konfigurierung des Switches* und *Ändern des Verwaltungsmodus zu Insight* fort.

Eine andere Methode verwenden, um den Switch zu erkennen

Sie können auch das NETGEAR Switch-Erkennungstool und das Smart Control Center verwenden, um die IP-Adresse in Ihrem Netzwerk zu ermitteln.

- **NETGEAR Switch-Erkennungstool (NSDT):** Sie können einen Mac oder einen Windows-PC verwenden, der sich im selben Netzwerk wie der Switch befindet. Um dieses Tool herunterzuladen, besuchen Sie: www.netgear.com/support/product/netgear-switch-discovery-tool.aspx.
- **Smart Control Center (SCC):** Sie können einen Windows-Computer verwenden, der sich im selben Netzwerk befindet wie der Switch. Sie können das SCC hier herunterladen: www.netgear.com/support/product/SCC.

Anmelden bei der Geräte-Benutzeroberfläche zur Konfigurierung des Switches

Sie können den Switch als Plug-and-Play-Gerät verwenden oder die Einstellungen ändern, indem Sie sich bei der Benutzeroberfläche (UI) des Geräts anmelden.

- Starten Sie einen Webbrowser auf einem Computer, der mit demselben Netzwerk verbunden ist wie Ihr Switch.
Sie können eine kabelgebundene oder eine WLAN-Verbindung verwenden.
- Geben Sie in das Adressenfeld Ihres Webbrowsers die IP-Adresse des Switches ein.
Um die IP-Adresse des Switches anzuzeigen, verwenden Sie die NETGEAR Insight App oder eine andere Erkennungsmethode (siehe *Eine andere Methode verwenden, um den Switch zu erkennen*).

Wenn der Switch mit dem Internet verbunden ist, wird die Seite „Register to activate your warranty“ (Registrieren, um Ihre Garantie zu aktivieren) angezeigt. Wenn Sie den Switch jedoch bereits mithilfe der NETGEAR Insight App registriert haben, wird die Anmeldeseite der Geräte-Benutzeroberfläche angezeigt, und Sie können mit Schritt 4 fortfahren.

Fortsetzung auf der nächsten Seite.



- Wenn Sie den Switch noch nicht mithilfe der NETGEAR Insight App registriert haben, klicken Sie auf eine der folgenden Schaltflächen:
 - Register Your Device** (Ihr Gerät registrieren): Diese Schaltfläche wird angezeigt, wenn der Switch mit dem Internet verbunden ist. Sie können den Switch registrieren und die Garantie aktivieren. Weitere Informationen zu den vielen Vorteilen der Registrierung Ihres Switches finden Sie unter www.netgear.com/why-register/.
 - Enter Registration Key** (Registrierungsschlüssel eingeben): Wenn Sie einen Registrierungsschlüssel erhalten haben, z. B. indem Sie den Switch auf der Website MyNETGEAR.com registriert haben, können Sie den Schlüssel eingeben und sich dann bei der Geräte-Benutzeroberfläche anmelden.
 - Skip Registration and Access the UI** (Registrierung überspringen und auf die Benutzeroberfläche zugreifen): Eine Registrierung ist nicht zwingend erforderlich, wird aber dringend empfohlen. Wenn Sie den Switch nicht innerhalb von 30 Tagen nach dem Kauf registrieren, kann dies Einfluss auf Ihren Garantieanspruch haben.

- Wenn Sie dazu aufgefordert werden, geben Sie das standardmäßige Geräte-Administratorpasswort **password ein**, und klicken Sie auf die Schaltfläche **Go** (Start).
- Wenn die Seite „Change Default Password“ (Standardkennwort ändern) angezeigt wird, geben Sie ein neues Geräte-Administratorpasswort ein, bestätigen Sie es, klicken Sie auf die Schaltfläche **Submit** (Senden) und melden Sie sich erneut mit dem neuen Kennwort an.

Die Seite Systeminformationen wird angezeigt. Sie können den Switch jetzt konfigurieren. Weitere Informationen zur Konfiguration des Switches über die Geräte-Benutzeroberfläche finden Sie im Benutzerhandbuch, das Sie hier herunterladen können: www.netgear.com/support/.

Ändern des Verwaltungsmodus zu Insight

Hinweis: Befolgen Sie diese Vorgehensweise nur, wenn Sie den Verwaltungsmodus zu NETGEAR Insight ändern möchten.

Standardmäßig ist der Verwaltungsmodus in der Geräte-Benutzeroberfläche auf „Directly Connect to Web Browser Interface“ (Direkte Verbindung zur Web-Browseroberfläche) eingestellt, sodass Sie den Switch über die Geräte-Benutzeroberfläche konfigurieren können.

Um den Switch per Fernzugriff über die Cloud mit dem NETGEAR Insight Cloud Portal oder der Insight App zu verwalten, ändern Sie den Verwaltungsmodus in der Geräte-Benutzeroberfläche.

- Starten Sie einen Webbrowser auf einem Computer oder Tablet, der mit demselben Netzwerk verbunden ist wie Ihr Switch.

Sie können eine kabelgebundene oder eine WLAN-Verbindung verwenden.
- Geben Sie in das Adressenfeld Ihres Webbrowsers die IP-Adresse des Switches ein.

Die Anmeldeseite der Geräte-Benutzeroberfläche wird angezeigt.

Wenn Sie den Switch noch nicht registriert haben, wird die Seite „Register to activate your warranty“ (Registrieren, um Ihre Garantie zu aktivieren) angezeigt. Weitere Informationen finden Sie unter [Anmelden bei der Geräte-Benutzeroberfläche zur Konfigurierung des Switches](#).

- Geben Sie das Geräte-Administratorpasswort ein.

Verwenden Sie das Passwort, das Sie bei der ersten Anmeldung bei der Geräte-UI festgelegt haben.

- Klicken Sie auf die Schaltfläche **Go** (Start).

Die Seite Systeminformationen wird angezeigt.
- Wählen Sie die Optionsschaltfläche **NETGEAR Insight Mobile App and Insight Cloud Portal** (NETGEAR Insight Mobile App und Insight Cloud Portal) aus.
- Klicken Sie im Popup-Menü auf die Schaltfläche **OK**.
- Klicken Sie auf die Schaltfläche **Apply** (Übernehmen).
- Klicken Sie im Popup-Fenster auf die Schaltfläche **OK**.

Ihre Einstellungen werden gespeichert.

Wenn Sie den Verwaltungsmodus zum ersten Mal zu Insight ändern, wird der Switch auf die Werkseinstellungen zurückgesetzt, und Sie müssen den Switch über das Insight Cloud Portal oder mit der NETGEAR Insight App neu konfigurieren. Wir empfehlen die Verwendung des Insight Cloud Portals.

Hinweis: Sie können sich weiterhin bei der Geräte-Benutzeroberfläche anmelden und auf ein begrenztes Menü zugreifen. Statt des Geräte-Administratorpassworts müssen Sie nun jedoch das Insight Netzwerkpasswort für die Insight Netzwerk-Location, der Sie den Switch hinzugefügt haben, eingeben.

Hinweise zu PoE

Die PoE-Leistung des Switches wird an den Anschlüssen in aufsteigender Reihenfolge priorisiert (von Anschluss 1 zu Anschluss 8), mit einem Gesamtleistungsbudget von 480 Watt für alle aktiven PoE++-Anschlüsse.

Die folgende Tabelle zeigt die Standardleistungsbereiche ohne Überschreibungen, die auf Grundlage der maximalen Kabellänge von 100 Metern berechnet wurden. Wenn ein Gerät vom Switch nicht ausreichend PoE-Leistung erhält, kann es sinnvoll sein, ein kürzeres Kabel zu verwenden.

Geräteklasse	Kompatibler PoE-Standard	Klassenbeschreibung	Die maximal vom Switch bereitgestellte Leistung	Leistung, die an das Gerät geliefert wird
0	PoE, PoE+ und PoE++	Standardleistung (voll)	15,4 W	0,44 W-13,0 W
1	PoE, PoE+ und PoE++	Sehr geringe Leistung	4,0 W	0,44 W-3,84 W
2	PoE, PoE+ und PoE++	Geringe Leistung	7,0 W	3,84 W-6,49 W
3	PoE, PoE+ und PoE++	Mittlere Leistung	15,4 W	6,49 W-13,0 W
4	PoE+ und PoE++	Hohe Leistung	30,0 W	13,0 W-25,5 W
5	PoE++	Ultrahohe Leistung	45,0W	25,5W-40,0W
6-8	PoE++	Ultrahohe Leistung	60,0W	40,0 W-51,0 W

PoE-Fehlerbehebung

Hier finden Sie Tipps zur Behebung von eventuell auftretenden PoE-Problemen:

Für jedes PD-Gerät (Powered Device), das an den Switch angeschlossen ist, leuchtet am Switch die entsprechende PoE-LED grün. Wenn die PoE-LED gelb leuchtet, ist ein PoE-Fehler aufgetreten und PoE wurde angehalten, weil eine der Bedingungen aus der folgenden Tabelle vorliegt.

PoE-Fehlerbedingung	Mögliche Lösung
Ein PoE-bezogener Kurzschluss ist am Anschluss aufgetreten.	Das Problem hängt höchstwahrscheinlich mit dem verbundenen PD-Gerät zusammen. Prüfen Sie den Zustand des PD-Geräts oder starten Sie das PD-Gerät durch Trennen und Wiederverbinden des PD-Geräts neu, oder verwenden Sie ein kürzeres Kabel.
Der PoE-Leistungsbedarf des PD-Geräts hat die maximale Leistung überschritten, die der Switch zulässt. Das Maximum liegt bei 15,4 W für eine PoE-Verbindung, 30 W für eine PoE+-Verbindung und bei 60 W für eine PoE++-Verbindung.	Starten Sie den Switch neu, um zu sehen, ob sich das Problem von selbst löst. Prüfen Sie den Zustand des PD-Geräts oder starten Sie das PD-Gerät durch Trennen und Wiederverbinden des PD-Geräts neu, oder verwenden Sie ein kürzeres Kabel.
Die PoE-Stromaufnahme am Anschluss hat die Klassifizierung des PD-Geräts überschritten.	
Die PoE-Spannung am Anschluss liegt außerhalb des Bereichs, den der Switch zulässt.	

Support und Community

Unter netgear.com/support finden Sie Antworten auf Ihre Fragen und die neuesten Downloads.

Hilfreiche Tipps finden Sie auch in unserer NETGEAR Community unter community.netgear.com.

Rechtsvorschriften

Informationen zur Einhaltung der rechtlichen Vorschriften, einschließlich der EU-Konformitätserklärung, finden Sie unter: <https://www.netgear.com/about/regulatory/>.

Lesen Sie das Dokument zur Einhaltung rechtlicher Vorschriften, bevor Sie das Gerät an die Stromversorgung anschließen.

Verwenden Sie dieses Gerät nicht in Außenbereichen. Die PoE-Quelle ist nur für den Anschluss in einem Gebäude vorgesehen.

NETGEAR, Inc.
350 East Plumeria Drive
San Jose, CA 95134, USA

NETGEAR INTERNATIONAL LTD
Floor 1, Building 3
University Technology Centre
Curraheen Road, Cork,
T12EF21, Ireland

© NETGEAR, Inc., NETGEAR und das NETGEAR Logo sind Marken von NETGEAR, Inc. Jegliche nicht zu NETGEAR gehörende Marken werden nur zu Referenzzwecken verwendet.