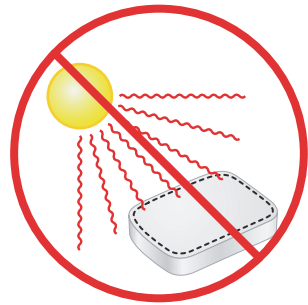
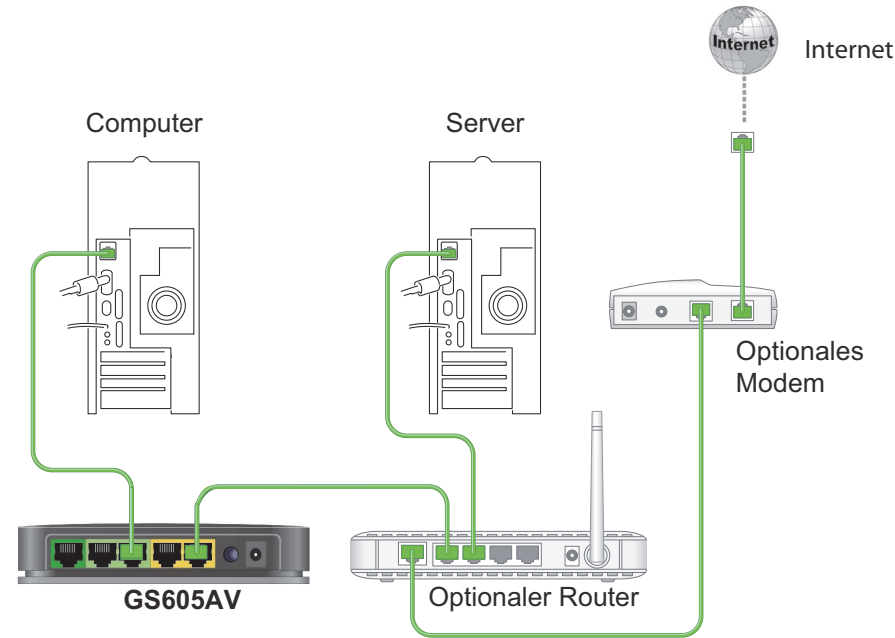


5-Port Netzwerk-Switch für Heimkino und Gaming GS605AV

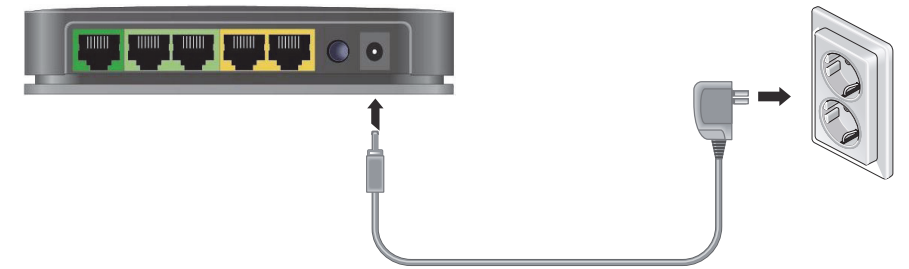
Schritt 1: Positions-Schalter



Schritt 2: Anschließen der Geräte



Schritt 3: Strom anschließen



Schritt 4: fortfahren. Status prüfen



Power-LED

- Ein (Green dot)
- Aus (Grey dot)

Port-LEDs

- 1000-Mbps-Verbindung (Green dot)
- 10/100-Mbps-Verbindung (Orange dot)
- Aktivität (blinkt) (Green starburst)
- Keine Verbindung (aus) (Grey dot)

Technische Daten

Spezifikation	Beschreibung
Netzwerkschnittstelle	RJ-45-Anschluss für 10BASE-T, 100BASE-TX oder 1000BASE-T
Netzwerkkabel	Kategorie 5e (Kat 5e), besser: Netzwerkkabel
Port	5
Netzteil	7,5 V bei 1,0 A Gleichstromeingang
Stromverbrauch	max. 2,7 W
Gewicht	0,204 kg (0,45 lbs)
Abmessungen (B x T x H)	137 mm x 102 mm x 33 mm 5,39 in. x 4,02 in. x 1,3 in.
Betriebstemperatur	0–40° C (32–104° F)
Luftfeuchtigkeit	10-90 % relative Luftfeuchtigkeit, nicht kondensierend
Elektromagnetische Verträglichkeit	CE-Klasse B, FCC Klasse B, VCCI Klasse B, C-Tick Klasse B
Sicherheitszertifikate	CE-Zeichen

Technischer Support

Nach der Installation des Geräts können Sie das Produkt unter <https://www.netgear.com> registrieren. Die Seriennummer finden Sie auf dem Etikett Ihres Produkts.

Die Registrierung ist Voraussetzung für die Nutzung des telefonischen NETGEAR Supports. NETGEAR empfiehlt, das Gerät über die NETGEAR Webseite zu registrieren. Produkt-Updates und Support im Internet erhalten Sie unter <http://support.netgear.com>.



201-16355-01



September 2012

Die vollständige EU-Konformitätserklärung finden Sie unter http://support.netgear.com/app/answers/detail/a_id/11621/.

Hinweis: Zur Verbesserung des internen Designs, des Betriebs und/oder der Zuverlässigkeit behält NETGEAR sich das Recht vor, die in diesem Dokument beschriebenen Produkte ohne vorherige Ankündigung zu ändern. NETGEAR lehnt im Zusammenhang mit dem Einsatz oder der Anwendung der hier beschriebenen Produkte oder Schaltpläne jegliche Haftung ab.



Dieses Symbol wurde in Übereinstimmung mit der EU-Richtlinie 2002/96/EG zu Elektro- und Elektronik-Altgeräten (WEEE-Richtlinie) hier angebracht. Die Entsorgung dieses Produkts innerhalb der Europäischen Union sollte in Übereinstimmung mit den in Ihrem Land zur Implementierung der WEEE-Richtlinie geltenden Gesetzen gehandhabt werden.

NETGEAR, das NETGEAR Logo und Connect with Innovation sind Marken und/oder eingetragene Marken von NETGEAR, Inc. und/oder seiner Tochtergesellschaften in den USA und/oder anderen Ländern. Informationen können ohne vorherige Ankündigung geändert werden. Andere Marken- und Produktnamen sind eingetragene Marken oder Marken der jeweiligen Inhaber. © NETGEAR, Inc. Alle Rechte vorbehalten. In den Staaten der EU und in der Schweiz nicht für die Verwendung im Freien zugelassen.