

Installationsanleitung

48-Port Gigabit Ethernet Unmanaged PoE+ Switch mit 24-Port PoE+ (380 W) Modell GS348PP



Lieferumfang

- Switch-Modell GS348PP
- Netzkabel (je nach Region unterschiedlich)
- Rackmontagesatz mit vier Gummifüßen
- Installationsanleitung

Hinweis: Wir empfehlen, für Gigabit-Ethernet-Verbindungen Kabel der Kategorie 5e (Cat 5e) oder höher zu verwenden.

1. Registrierung mit der NETGEAR Insight App

1. Suchen Sie nach **NETGEAR Insight**, und laden Sie die neueste App herunter.

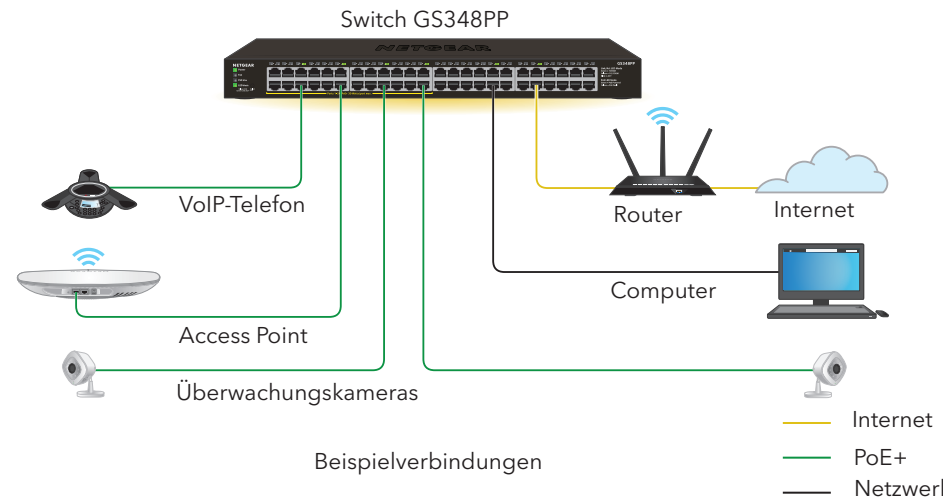


2. Richten Sie ein NETGEAR Konto ein, falls Sie noch keines haben.
3. Tippen Sie auf das Menü in der linken oberen Ecke.
4. Tippen Sie auf **REGISTER ANY NETGEAR DEVICE** (Anmelden aller Netgear Geräte).
5. Geben Sie entweder die Seriennummer auf der Unterseite Ihres Switches ein, oder verwenden Sie die Kamera Ihres Mobilgeräts, um den Seriennummer-Barcode zu scannen.
6. Tippen Sie auf **Go** (Los).

Der Switch ist registriert und wurde Ihrem Konto hinzugefügt. Sie können den Switch jetzt in der NETGEAR Insight App sehen.

Hinweis: Da es sich um einen Unmanaged Switch handelt, können Sie ihn in NETGEAR Insight nicht konfigurieren oder verwalten.

2. Anschließen des Switches



3. Überprüfen der LEDs

Wenn Sie das Netzkabel an den Switch und dann an eine Steckdose anschließen, zeigen die LEDs den Status an.

Der GS348PP bietet eine PoE+/-PoE-Leistung von bis zu 30 W pro Port an den Ports 1-24 und verfügt über ein PoE-Leistungsbudget von 380 W an allen aktiven PoE-Ports.

LED	Beschreibung
Strom	<ul style="list-style-type: none"> An: Der Switch wird mit Strom versorgt. Aus: Der Switch wird nicht mit Strom versorgt.
Ethernet (RJ-Port in Link/ACT-Modus)	<ul style="list-style-type: none"> An: Verbindung mit 1000 MBit/s an diesem Port. Blinkt: Aktivität mit 1000 MBit/s an diesem Port. Gelb: Verbindung mit 100 MBit/s oder 10 MBit/s an diesem Port. Blinkt: Aktivität mit 100 MBit/s oder 10 MBit/s an diesem Port. Aus: An diesem Anschluss wurde keine Verbindung erkannt.
PoE+ (RJ-Port im PoE-Modus)	<ul style="list-style-type: none"> Grün: PoE+ wird verwendet. Gelb: PoE+ wurde unterbrochen. Aus: PoE+ wird an diesem Port nicht verwendet.
Lüfteröffnung	<ul style="list-style-type: none"> An: Es liegt ein Lüfterfehler vor. Aus: Der Lüfter funktioniert einwandfrei.
PoE-Maximum	<p>Zeigt den Status des PoE-Leistungsbudgets des Switches an:</p> <ul style="list-style-type: none"> Aus: Ausreichend. Mehr als 7 W PoE-Leistung verfügbar. An: Weniger als 7 W PoE-Leistung verfügbar. Blinkt: Mindestens einmal waren in den vergangenen zwei Minuten weniger als 7 W PoE-Leistung verfügbar.
LED-Modus	<ul style="list-style-type: none"> Grün: Port ist im Link/ACT-Modus. Gelb: Port ist im PoE-Modus.

Hinweise zu PoE

Die vom Switch bereitgestellte PoE- und PoE+-Stromversorgung wird in der folgenden aufsteigenden Portreihenfolge priorisiert: Die Ports 1-24 unterstützen PoE und PoE+ mit einem Gesamtleistungsbudget von 380 W.

Wenn die Leistungsanforderungen für die angeschlossenen PD-Geräte (Powered Device) das gesamte Leistungsbudget des Switches übersteigen, wird das PD-Gerät an dem Port mit der höchsten Nummer deaktiviert, um sicherzustellen, dass die PD-Geräte, die an einem Port mit höherer Priorität und einer niedrigeren Nummer angeschlossen sind, zuerst mit Strom versorgt werden.

Ein PD-Gerät, das als 802.3at PoE-fähiges PD-Gerät aufgeführt ist, erfordert nicht unbedingt die spezifizierte Maximalleistung. Viele PD-Geräte benötigen weniger Strom, sodass auch mehr PoE-Ports gleichzeitig aktiv sein können.

Die folgende Tabelle zeigt die Standardleistungsbereiche, die auf Grundlage der maximalen Kabellänge von 100 Metern berechnet wurden.

Geräteklasse	Standard	Klassenbeschreibung	Leistung, die vom Gerät benötigt wird	Leistung, die an das Gerät geliefert wird
0	PoE und PoE+	Standardleistung (voll)	0,44 W	0,44 W-12,95 W
1	PoE und PoE+	Sehr geringe Leistung	4,0 W	0,44 W-3,84 W
2	PoE und PoE+	Geringe Leistung	7,0 W	3,84 W-6,49 W
3	PoE und PoE+	Mittlere Leistung	15,4 W	6,49 W-12,95 W
4	Nur PoE+	Hohe Leistung	30,0 W	12,95 W-25,5 W

Wenn ein Gerät vom Switch nicht ausreichend PoE-Leistung erhält, kann es sinnvoll sein, ein kürzeres Kabel zu verwenden.



201-25997-02

Januar 2020

© NETGEAR, Inc., NETGEAR und das NETGEAR Logo sind Marken von NETGEAR, Inc. Jegliche nicht zu NETGEAR gehörende Marken werden nur zu Referenzzwecken verwendet.

PoE-Fehlerbehebung

Hier finden Sie Tipps zur Behebung von eventuell auftretenden PoE-Problemen:

- Wenn die PoE Max-LED gelb leuchtet, trennen Sie ein oder mehrere PoE-fähige Geräte, um eine PoE-Überbuchung zu vermeiden.
- Für jedes PD-Gerät (Powered Device), das an den Switch angeschlossen ist, leuchtet am Switch die entsprechende PoE-LED grün. Wenn die PoE-LED gelb leuchtet, ist ein PoE-Fehler aufgetreten und PoE wurde angehalten, weil eine der Bedingungen aus der folgenden Tabelle vorliegt.

PoE-Fehlerbedingung	Mögliche Lösung
Ein PoE-bezogener Kurzschluss ist am Port aufgetreten.	Das Problem hängt höchstwahrscheinlich mit dem verbundenen PD-Gerät zusammen. Prüfen Sie den Zustand des PD-Geräts, oder starten Sie das PD-Gerät durch Trennen und Wiederverbinden des PD-Geräts neu.
Der PoE-Leistungsbedarf des PD-Geräts hat die maximale Leistung überschritten, die der Switch zulässt. Das Maximum liegt bei 15,4 W für eine PoE-Verbindung und bei 30 W für eine PoE+-Verbindung.	
Die PoE-Stromaufnahme am Port hat die Klassifizierung des PD-Geräts überschritten.	
Die PoE-Spannung am Port liegt außerhalb des Bereichs, den der Switch zulässt.	Starten Sie den Switch neu, um zu sehen, ob sich das Problem von selbst löst.

Montieren des Switches in einem Rack

Wir empfehlen, die im Lieferumfang des Switch enthaltenen Halterungen und Schrauben zu verwenden.

1. Bringen Sie die Halterungen an den Seiten des Switches an.
2. Führen Sie die Schrauben durch einen Winkel und die Montagelöcher in den Switch ein.
3. Ziehen Sie die Schrauben mit einem Nr.-1-Kreuzschlitzschraubendreher fest.
4. Positionieren Sie die Montagelöcher der Haltewinkel über den Löchern im Rack und führen Sie zwei Schrauben mit Unterlegscheiben durch die Haltewinkel in das Rack ein.
5. Ziehen Sie die Schrauben mit einem Kreuzschlitzschraubendreher fest, um die Haltewinkel am Rack zu befestigen.

Support

Vielen Dank, dass Sie sich für dieses NETGEAR Produkt entschieden haben. Besuchen Sie <https://www.netgear.com/support>, um Ihr Produkt zu registrieren, Support und Zugriff auf die neuesten Downloads zu erhalten oder unserer Community beizutreten. Wir empfehlen, ausschließlich offizielle NETGEAR Supportressourcen zu nutzen.

WICHTIG

Informationen zur Einhaltung der rechtlichen Vorschriften, einschließlich der EU-Konformitätserklärung, finden Sie unter: <https://www.netgear.com/about/regulatory/>.

Lesen Sie das Dokument zur Einhaltung rechtlicher Vorschriften, bevor Sie das Gerät an die Stromversorgung anschließen.

Verwenden Sie dieses Gerät nicht in Außenbereichen. Wenn Sie Kabel oder Geräte anschließen, die sich in Außenbereichen befinden, beachten Sie die Sicherheits- und Garantieinformationen unter <https://kb.netgear.com/000057103>.

Technische Daten

Technische Daten	Beschreibung
Netzwerkschnittstellen	48 Gigabit-Ethernet-RJ-45-Ports, die 1G, 100M und 10M unterstützen 24 PoE/PoE+-Ports
Anschluss für das Netzteil	100-240 VAC, 8 A max.
Maximales PoE-Leistungsbudget	380 W
Abmessungen (B x T x H)	40 x 310 x 43 mm
Gewicht	4,56 kg
Betriebstemperatur	0-45°C
Luftfeuchtigkeit	10-90 % relative Luftfeuchtigkeit, nicht kondensierend
Vorschrifteneinhaltung	FCC Class A, CB, CE Class A, VCCI Class A, RCM class A, KC, BSMI