

Installationsanleitung

- NETGEAR Serie S350 Gigabit Ethernet Smart Managed Pro 24-Port-Switch mit 2 SFP-Ports (GS324T)
- 24-Port-PoE+-Switch mit 2 SFP-Ports (GS324TP)
- 48-Port-Switch mit 4 SFP-Ports (GS348T)



Lieferumfang

- Switch-Modell GS324T, GS324TP oder GS348T
- Netzkabel (je nach Region unterschiedlich)
- Rackmontagesatz und GummifüÙe
- Installationsanleitung

Hinweis: Anweisungen zur Montage finden Sie in der Installationsanleitung, die Sie unter <https://www.netgear.com/support/> herunterladen können.

1. Registrierung mit der NETGEAR Insight App

Verwenden Sie die NETGEAR Insight App, um Ihren Switch zu registrieren, Ihre Garantie zu aktivieren und auf den Support zuzugreifen.

1. Öffnen Sie auf Ihrem iOS- oder Android-Mobilgerät oder Tablet den App Store, suchen Sie nach NETGEAR Insight, und laden Sie die neueste Version der App herunter.



2. Öffnen Sie die NETGEAR Insight App.
3. Wenn Sie kein NETGEAR Konto eingerichtet haben, tippen Sie auf **Create NETGEAR Account** (Netgear Konto erstellen), und befolgen Sie die angezeigten Anweisungen.
4. Geben Sie die E-Mail-Adresse und das Passwort für Ihr Konto ein, und tippen Sie auf **LOG IN** (ANMELDEN).

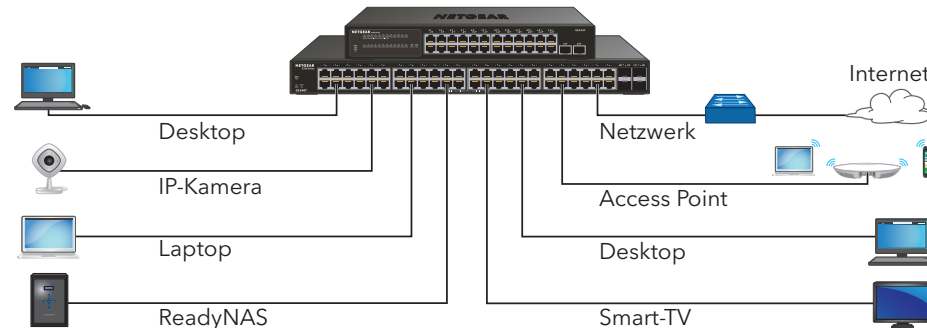
Wenn Ihr Mobilgerät über WLAN mit demselben Netzwerk verbunden ist wie der Switch, wird der Switch in der Liste der mit Insight verwaltbaren Geräte angezeigt.

5. Tippen Sie entweder in der Liste auf den Switch oder tippen Sie auf das **+** in der oberen rechten Ecke. Nachdem Sie auf **+** getippt haben, geben Sie die Seriennummer auf der Unterseite Ihres Switches ein. Alternativ können Sie auch die Kamera Ihres Mobilgeräts oder Tablets verwenden, um den Seriennummer-Barcode zu scannen. Tippen Sie dann auf **Go** (Los).

6. Folgen Sie die den Anweisungen auf dem Bildschirm, um Ihren Switch zu einer Netzwerk-Location hinzuzufügen. Der Switch ist registriert und Ihrem Konto hinzugefügt.

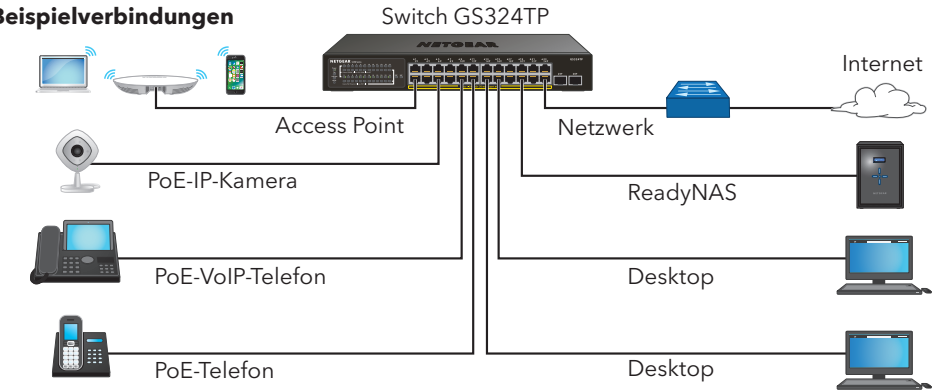
2. Anschließen des Switches

Beispielverbindungen Switches GS324T und GS348T



3. Überprüfen des PoE-Status

Beispielverbindungen



Dieser Abschnitt gilt nur für das Switch-Modell GS324TP. Der Switch kann an jedem Kupfer-Port bis zu 30 W PoE+ (IEEE 802.3at) bereitstellen, mit einem maximalen PoE-Leistungsbudget von 190 W über alle aktiven PoE+-Ports.

Die PoE Max-LED zeigt den Status des PoE-Budgets auf dem Switch an:

- **Aus:** Ausreichend (mehr als 7 W) PoE-Leistung verfügbar.
- **Leuchtet gelb:** Für PoE sind weniger als 7 W verfügbar.
- **Blinkt gelb:** Mindestens einmal waren in den vergangenen zwei Minuten weniger als 7 W PoE-Leistung verfügbar.

4. Erkennen der IP-Adresse des Switches

Für die Konfiguration Ihres Switches ist eine IP-Adresse erforderlich. Der Switch erhält standardmäßig eine IP-Adresse von einem DHCP-Server (z. B. Ihrem Router). Wenn Ihr Switch nicht mit einem DHCP-Server verbunden ist, verwenden Sie die Standard-IP-Adresse: 192.168.0.239

1. Verbinden Sie Ihr Mobilgerät mit demselben Netzwerk, mit dem der Switch verbunden ist.
2. Stellen Sie sicher, dass das Netzwerk mit dem Internet verbunden ist.
3. Starten Sie die NETGEAR Insight App auf Ihrem Mobilgerät.
4. Melden Sie sich bei Ihrem Konto an.
Die aktuelle IP-Adresse des Switches wird angezeigt.

5. Konfigurieren des Switches

Wir empfehlen, dass Sie einen Webbrowser auf einem Computer oder Tablet verwenden, um den Switch zu konfigurieren.

Hinweis: Verwenden Sie bei einem Mac-Computer das NETGEAR Switch-Erkennungstool wie im folgenden Abschnitt beschrieben.

1. Starten Sie einen Webbrowser auf einem Computer oder Tablet, der mit demselben Netzwerk verbunden ist wie Ihr Switch.
Sie können eine kabelgebundene oder eine WLAN-Verbindung verwenden.
2. Geben Sie die IP-Adresse des Switches ein.
3. Geben Sie das Passwort ein.
Das Standardpasswort lautet **password**. Es wird empfohlen, das Passwort durch ein sichereres Passwort zu ersetzen.
4. Klicken Sie auf die Schaltfläche **Login** (Anmelden).

Andere Erkennungs- und Konfigurationsmethoden

Sie können auch das NETGEAR Switch-Erkennungstool und das Smart Control Center verwenden, um die IP-Adresse zu ermitteln und den Switch zu konfigurieren.

- **NETGEAR Switch-Erkennungstool.** Sie können einen Mac oder einen 64-Bit-Windows-Computer verwenden, der sich im selben Netzwerk befindet wie der Switch. Sie können eine kabelgebundene oder eine WLAN-Verbindung verwenden. Wenn Sie den Switch erkannt haben, bietet Ihnen dieses Tool Zugriff auf die lokale Browseroberfläche, über die Sie den Switch konfigurieren können. Um das NETGEAR Switch-Erkennungstool herunterzuladen, besuchen Sie: www.netgear.com/support/product/netgear-switch-discovery-tool.aspx.
- **Smart Control Center.** Sie können einen 64-Bit-Windows-Computer verwenden, der sich im selben Netzwerk befindet wie der Switch. Dieses Dienstprogramm erfordert Adobe Air. Wenn der Adobe Air während der Installation des Smart Control Center Dienstprogramms nicht erkannt wurde, werden Sie aufgefordert, die Installation von Adobe Air zu erlauben. Sie können dieses Dienstprogramm hier herunterladen: www.netgear.com/support/product/SCC.

Hinweis: Wenn Sie den Switch nicht erkennen oder konfigurieren können, müssen Sie die Firewall, Internetsicherheits- oder Antivirenprogramme unter Umständen vorübergehend deaktivieren. Stellen Sie sicher, dass Sie diese Sicherheitsdienste nach Erkennung und Konfiguration des Switches wieder aktivieren.

Überlegungen zu PoE

Die PoE- und PoE+-Leistung des Switches GSGS324TP wird in aufsteigender Port-Reihenfolge priorisiert (von Port 1 bis Port 24), mit einem Gesamt-Leistungsbudget von 190 Watt. Wenn die Leistungsanforderungen für die angeschlossenen PD-Geräte (Powered Device) das gesamte Leistungskontingent des Switches übersteigen, wird das PD-Gerät an dem Port mit der höchsten Nummer deaktiviert, um sicherzustellen, dass die PD-Geräte, die an einem Port mit höherer Priorität und einer niedrigeren Nummer angeschlossen sind, zuerst mit Strom versorgt werden.

Die folgende Tabelle beschreibt die PoE-Klassen und Switch-Zuweisungen.

Geräteklasse	Standard	Klassenbeschreibung	Leistung, die vom Gerät benötigt wird	Leistung, die an das Gerät geliefert wird*
0	PoE und PoE+	Standardleistung (voll)	15,4 W	0,44 W-12,95 W
1	PoE und PoE+	Sehr geringe Leistung	4,0 W	0,44 W-3,84 W
2	PoE und PoE+	Geringe Leistung	7,0 W	3,84 W-6,49 W
3	PoE und PoE+	Mittlere Leistung	15,4 W	6,49 W-12,95 W
4.	Nur PoE+	Hohe Leistung	30,0 W	12,95 W-25,5 W

*Berechnet mit einer maximalen Kabellänge von 100 m. Bei kürzeren Kabellängen liegt die bereitgestellte Leistung näher an der vom Switch reservierten Leistung.

Support

Vielen Dank, dass Sie sich für dieses NETGEAR Produkt entschieden haben. Besuchen Sie <https://www.netgear.com/support>, um Ihr Produkt zu registrieren, Support und Zugriff auf die neuesten Downloads zu erhalten oder unserer Community beizutreten. Wir empfehlen, ausschließlich offizielle NETGEAR Support-Ressourcen zu nutzen.

Informationen zur Einhaltung der rechtlichen Vorschriften, einschließlich der EU-Konformitätserklärung, finden Sie unter: <https://www.netgear.com/about/regulatory/>.

Lesen Sie das Dokument zur Einhaltung rechtlicher Vorschriften, bevor Sie das Gerät an die Stromversorgung anschließen.

Verwenden Sie dieses Gerät nicht in Außenbereichen. Wenn Sie Kabel oder Geräte anschließen, die sich in Außenbereichen befinden, beachten Sie die Sicherheits- und Garantieinformationen unter <https://kb.netgear.com/000057103>.



201-23966-01

November 2018

© NETGEAR, Inc., NETGEAR und das NETGEAR Logo sind Marken von NETGEAR, Inc. Jegliche nicht zu NETGEAR gehörende Marken werden nur zu Referenzzwecken verwendet.

NETGEAR, Inc.
350 East Plumeria Drive
San Jose, CA 95134, USA



NETGEAR INTL LTD
Building 3, University Technology Centre
Curraheen Road, Cork, Ireland