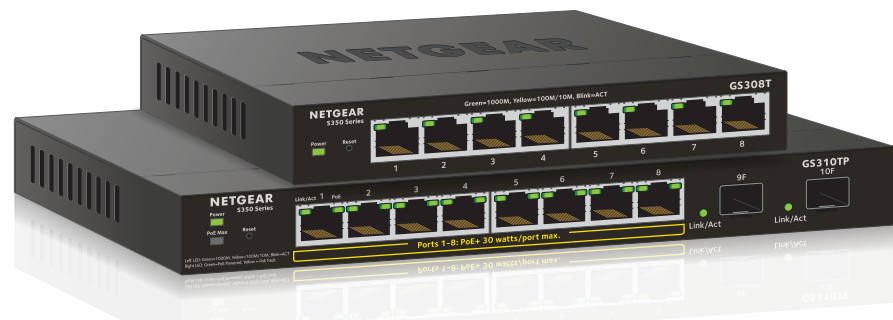


Installationsanleitung

NETGEAR® Serie S350 – 8-Port Gigabit Ethernet Smart Managed Pro Switch (GS308T)

NETGEAR® Serie S350 – 8-Port Gigabit PoE+ Ethernet Smart Managed Pro Switch mit 2 SFP-Ports (GS310TP)



Lieferumfang

- Switch-Model GS308T oder GS310TP
- GS308T Netzteil (je nach Region oder Land unterschiedlich) oder GS310TP Adapter mit abnehmbarem Netzkabel (je nach Region oder Land unterschiedlich)
- Installationsanleitung

Hinweis: Weitere Informationen finden Sie in der Installationsanleitung, die Sie unter <https://www.netgear.com/support/> herunterladen können.

1. Registrierung mit der NETGEAR Insight App

Verwenden Sie die NETGEAR Insight App, um Ihren Switch zu registrieren.

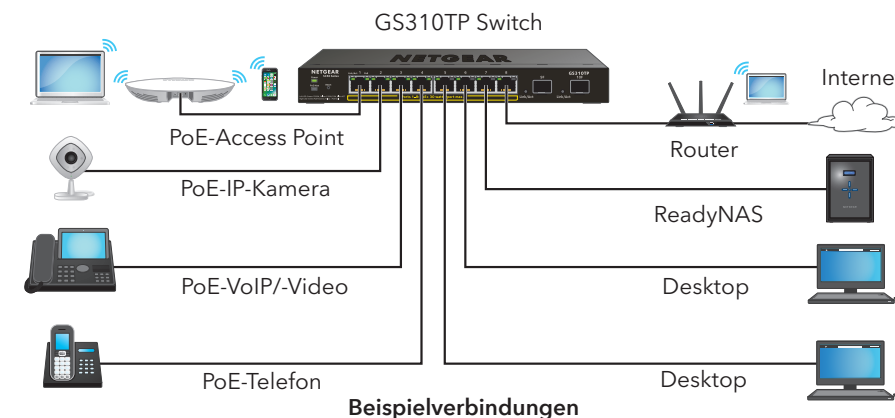
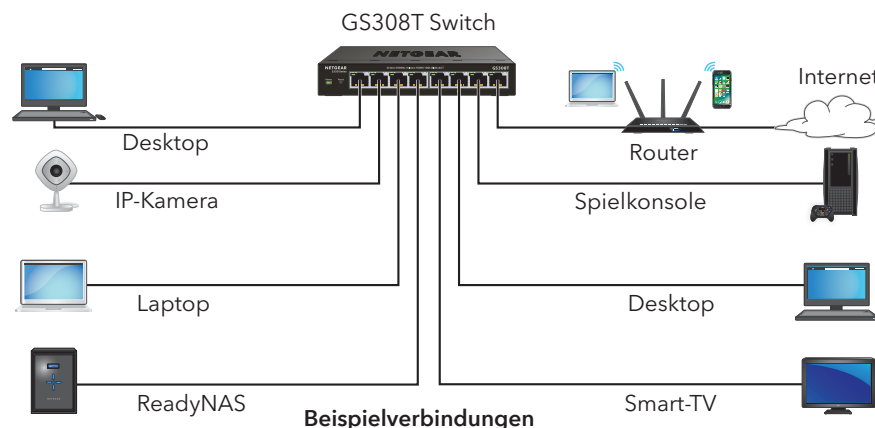
1. Öffnen Sie auf Ihrem iOS- oder Android-Mobilgerät den App Store bzw. Google Play Store, suchen Sie nach NETGEAR Insight, und laden Sie die neueste App herunter.



2. Öffnen Sie die NETGEAR Insight App.
3. Wenn Sie kein NETGEAR Konto eingerichtet haben, tippen Sie auf **Create NETGEAR Account** (Netgear Konto erstellen), und befolgen Sie die angezeigten Anweisungen.
4. Geben Sie die E-Mail-Adresse und das Passwort für Ihr Konto ein, und tippen Sie auf **LOG IN** (ANMELDEN).
5. Tippen Sie in der oberen rechten Ecke auf **+**.
6. Verwenden Sie entweder die Kamera Ihres Telefons, um den Barcode für die Seriennummer auf der Unterseite des Switches zu scannen, oder geben Sie die Seriennummer ein.
7. Tippen Sie auf **Go** (Los).
8. Tippen Sie auf **View Device** (Gerät anzeigen), um den Switch zu einem Netzwerk hinzuzufügen.

Der Switch ist registriert und Ihrem Konto hinzugefügt.

2. Anschließen des Switches



3. Überprüfen des PoE-Status (nur GS310TP)

Die PoE+-Leistung wird vom GS310TP-Switch auf den Ports 1-8 bereitgestellt. Der Switch kann bis zu 30 W PoE+ (IEEE 802.3at) an jedem Port liefern, mit einem maximalen PoE-Leistungsbudget von 55 W über alle aktiven PoE+ Ports.

Die PoE Max-LED zeigt den Status des PoE-Budgets auf dem Switch an:

- **Aus:** Ausreichend (mehr als 7 W) PoE-Leistung verfügbar.
- **Leuchtet gelb:** Für PoE sind weniger als 7 W verfügbar.
- **Gelb blinkend.** Mindestens einmal waren in den vergangenen zwei Minuten weniger als 7 W PoE-Leistung verfügbar.

4. Ermitteln der IP-Adresse

Für die Konfiguration Ihres Switches ist eine IP-Adresse erforderlich. Der Switch erhält standardmäßig eine IP-Adresse von einem DHCP-Server (z. B. Ihrem Router). Wenn Ihr Switch nicht mit einem DHCP-Server verbunden ist, verwenden Sie die Standard-IP-Adresse: 192.168.0.239

Hinweis: Stellen Sie sicher, dass Sie die neueste Version der App verwenden.

1. Verbinden Sie Ihr Mobilgerät über WLAN mit dem Router, mit dem auch der Switch verbunden ist.
2. Öffnen Sie die NETGEAR Insight App und melden Sie sich bei Ihrem Konto an. Die aktuelle IP-Adresse des Switches wird angezeigt.

Fortsetzung auf der anderen Seite.

5. Konfigurieren des Switches

Wir empfehlen, dass Sie einen Webbrowser auf einem Computer oder Tablet verwenden, um den Switch zu konfigurieren.

Hinweis: Verwenden Sie bei einem Mac-Computer das NETGEAR Switch-Erkennungstool wie im folgenden Abschnitt beschrieben.

1. Starten Sie einen Webbrowser auf einem Computer oder Tablet, der mit demselben Netzwerk verbunden ist wie Ihr Switch.
Sie können eine kabelgebundene oder eine WLAN-Verbindung verwenden.
2. Geben Sie die IP-Adresse des Switches ein.
3. Geben Sie das Passwort ein.
Das Standardpasswort lautet **password**. Es wird empfohlen, das Passwort durch ein sichereres Passwort zu ersetzen.
4. Klicken Sie auf die Schaltfläche **Login** (Anmelden).

Andere Erkennungs- und Konfigurationsmethoden

Sie können auch das NETGEAR Switch-Erkennungstool und das Smart Control Center verwenden, um die IP-Adresse zu ermitteln und den Switch zu konfigurieren.

- **NETGEAR Switch-Erkennungstool.** Sie können einen Mac oder einen 64-Bit-Windows-Computer verwenden, der sich im selben Netzwerk befindet wie der Switch. Sie können eine kabelgebundene oder eine WLAN-Verbindung verwenden. Wenn Sie den Switch erkannt haben, bietet Ihnen dieses Tool Zugriff auf die lokale Browseroberfläche, über die Sie den Switch konfigurieren können. Um das NETGEAR Switch-Erkennungstool herunterzuladen, besuchen Sie: www.netgear.com/support/product/netgear-switch-discovery-tool.aspx.
- **Smart Control Center.** Sie können einen 64-Bit-Windows-Computer verwenden, der sich im selben Netzwerk befindet wie der Switch. Dieses Dienstprogramm erfordert Adobe Air. Wenn der Adobe Air während der Installation des Smart Control Center Dienstprogramms nicht erkannt wurde, werden Sie aufgefordert, die Installation von Adobe Air zu erlauben. Sie können dieses Dienstprogramm hier herunterladen: www.netgear.com/support/product/SCC.



201-23565-03

November 2018

© NETGEAR, Inc., NETGEAR und das NETGEAR Logo sind Marken von NETGEAR, Inc. Jegliche nicht zu NETGEAR gehörende Marken werden nur zu Referenzzwecken verwendet.

Hinweis: Wenn Sie den Switch nicht erkennen oder konfigurieren können, müssen Sie die Firewall, Internetsicherheits- oder Antivirenprogramme unter Umständen vorübergehend deaktivieren. Stellen Sie sicher, dass Sie diese Sicherheitsdienste nach Erkennung und Konfiguration des Switches wieder aktivieren.

Überlegungen zu PoE

Die PoE- und PoE+-Leistung des GS310TP-Switch wird in aufsteigender Port-Reihenfolge priorisiert (von Port 1 bis Port 8), mit einem Gesamt-Leistungsbudget von 55 Watt mit einem 67,5-Watt-Netzteil. Wenn die Leistungsanforderungen für die angeschlossenen PD-Geräte (Powered Device) das gesamte Leistungsbudget des Switches übersteigen, wird das PD-Gerät an dem Port mit der höchsten Nummer deaktiviert, um sicherzustellen, dass die PD-Geräte, die an einem Port mit höherer Priorität und einer niedrigeren Nummer angeschlossen sind, zuerst mit Strom versorgt werden.

Nur weil ein PD-Gerät als ein 802.3at PoE-fähiges PD-Gerät aufgelistet ist, bedeutet das nicht unbedingt, dass es das maximale Leistungslimit der Spezifikation erfordert. Viele PD-Geräte benötigen weniger Strom, sodass alle acht PoE+-Ports gleichzeitig aktiv sein können.

Die folgende Tabelle beschreibt die PoE- und PoE+-Klassen und Switch-Zuweisungen.

Geräteklasse	Standard	Klassenbeschreibung	Leistung, die vom Gerät benötigt wird	Leistung, die an das Gerät geliefert wird*
0	PoE und PoE+	Standardleistung (voll)	15,4 W	0,44 W-12,95 W
1	PoE und PoE+	Sehr geringe Leistung	4,0 W	0,44 W-3,84 W
2	PoE und PoE+	Geringe Leistung	7,0 W	3,84 W-6,49 W
3	PoE und PoE+	Mittlere Leistung	15,4 W	6,49 W-12,95 W
4.	Nur PoE+	Hohe Leistung	30,0 W	12,95 W-25,5 W

* Berechnet mit der maximalen Kabellänge von 100 m. Bei kürzeren Kabellängen liegt die bereitgestellte Leistung näher an der vom Switch reservierten Leistung.

Support

Vielen Dank, dass Sie sich für dieses NETGEAR Produkt entschieden haben. Besuchen Sie <https://www.netgear.com/support>, um Ihr Produkt zu registrieren, Support und Zugriff auf die neuesten Downloads zu erhalten oder unserer Community beizutreten. Wir empfehlen, ausschließlich offizielle NETGEAR Support-Ressourcen zu nutzen.

Informationen zur Einhaltung der rechtlichen Vorschriften, einschließlich der EU-Konformitätserklärung, finden Sie unter: <https://www.netgear.com/about/regulatory/>.

Lesen Sie das Dokument zur Einhaltung rechtlicher Vorschriften, bevor Sie das Gerät an die Stromversorgung anschließen.

Verwenden Sie dieses Gerät nicht in Außenbereichen. Wenn Sie Kabel oder Geräte anschließen, die sich in Außenbereichen befinden, beachten Sie die Sicherheits- und Garantieinformationen unter <https://kb.netgear.com/000057103>.

NETGEAR, Inc.
350 East Plumeria Drive
San Jose, CA 95134, USA



NETGEAR INTL LTD
Building 3, University Technology Centre
Curraheen Road, Cork, Ireland