

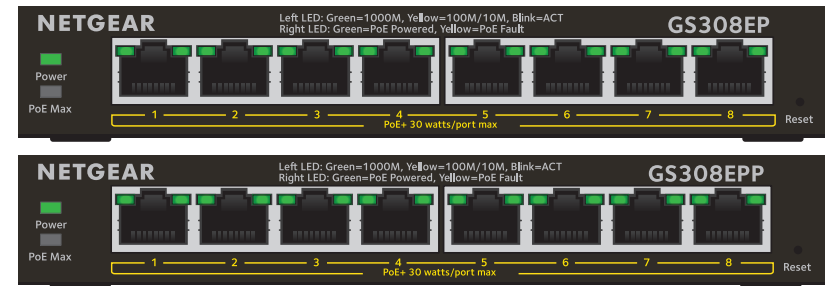
Installationsanleitung

8-Port Gigabit Ethernet Smart Managed Plus Switch mit PoE+ (62 W)

GS308EP

8-Port Gigabit Ethernet Smart Managed Plus Switch mit High-Power PoE+ (123 W)

GS308EPP



Lieferumfang

- NETGEAR Smart Managed Plus Switch
- Netzteil
- Abnehmbares Netzkabel (je nach Region unterschiedlich)
- Wandmontageset
- GummifüÙe
- Installationsanleitung

1. Registrierung mit der NETGEAR Insight App

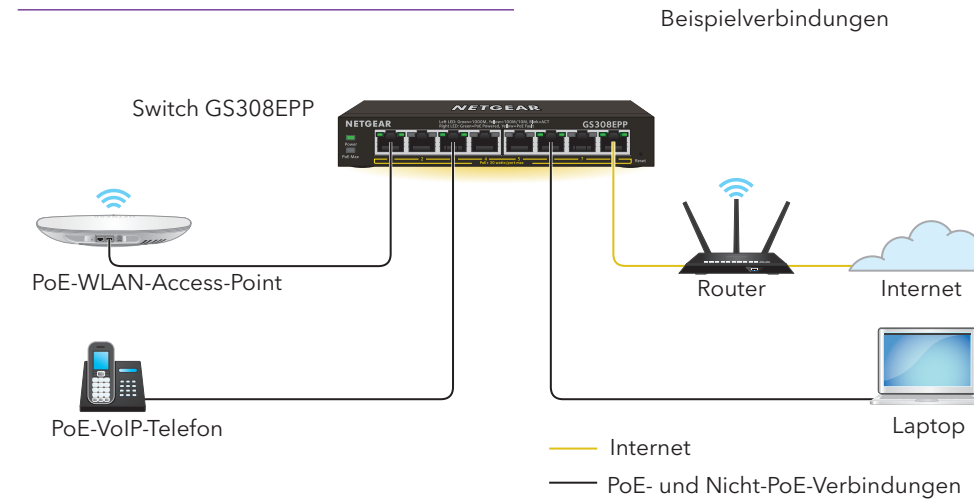
1. Suchen Sie nach **NETGEAR Insight**, und laden Sie die neueste App herunter.



2. Richten Sie ein NETGEAR Konto ein, falls Sie noch keines haben.
3. Tippen Sie auf das Menü in der linken oberen Ecke.
4. Tippen Sie auf **REGISTER ANY NETGEAR DEVICE** (Anmelden aller Netgear Geräte).
5. Geben Sie entweder die Seriennummer von der Unterseite Ihres Switches ein, oder verwenden Sie die Kamera Ihres Mobilgeräts, um den Seriennummer-Barcode zu scannen.
6. Tippen Sie auf **Go** (Los).

Der Switch ist registriert und wurde Ihrem Konto hinzugefügt. Sie können den Switch jetzt in der NETGEAR Insight App sehen.

2. Anschließen des Switches



Hinweis: Wir empfehlen, für Gigabit-Ethernet-Verbindungen ein Kabel der Kategorie 5e (Cat 5e) oder höher zu verwenden.

Dieser Switch ist ausschließlich für den Einsatz in Innenräumen vorgesehen. Wenn Sie eine Verbindung zu einem Gerät im Außenbereich herstellen möchten, muss das Gerät im Freien ordnungsgemäß geerdet und gegen Überspannung geschützt sein. Außerdem müssen Sie ein Netzwerkschutzgerät zwischen dem Switch und dem Gerät im Außenbereich installieren. Andernfalls kann der Switch beschädigt werden.

WARNUNG: Lesen Sie sich unter <https://kb.netgear.com/de/000057103> die Informationen zur Sicherheit und Garantie durch, bevor Sie diesen Switch an Kabel oder Geräte in Außenbereichen anschließen.

3. Überprüfen der LEDs

Wenn Sie das Netzkabel an den Switch und dann an eine Steckdose anschließen, zeigen die LEDs den Status an.

LED	Beschreibung
Strom	<p>Leuchtet grün: Der Switch ist eingeschaltet und funktioniert normal.</p> <p>Aus: Der Switch wird nicht mit Strom versorgt.</p>
PoE-Maximum (Status des PoE-Leistungsbudgets des Switches)	<p>Aus: Ausreichend (mehr als 7 W) PoE-Leistung verfügbar.</p> <p>Leuchtet gelb: Weniger als 7 W PoE-Leistung verfügbar.</p> <p>Gelb blinkend: Mindestens einmal waren in den vergangenen zwei Minuten weniger als 7 W PoE-Leistung verfügbar.</p>
Linke Port-LED	<p>Leuchtet Grün: Verbindung mit 1.000 MBit/s an diesem Anschluss.</p> <p>Blinkt grün: Aktivität mit 1.000 MBit/s an diesem Port.</p> <p>Leuchtet gelb: Verbindung mit 100 MBit/s oder 10 MBit/s an diesem Port.</p> <p>Gelb blinkend: Aktivität mit 100 MBit/s oder 10 MBit/s an diesem Port.</p> <p>Aus: An diesem Anschluss wurde keine Verbindung erkannt.</p>
Rechte Port-LED	<p>Leuchtet grün: Der Port liefert PoE-Strom.</p> <p>Aus: Der Port liefert keinen PoE-Strom.</p> <p>Leuchtet gelb: Ein PoE-Fehler ist aufgetreten.</p>

Hinweise zu PoE

Die vom Switch bereitgestellte PoE- und PoE+-Stromversorgung wird in der folgenden aufsteigenden Portreihenfolge priorisiert: Die Anschlüsse 1-8 unterstützen PoE und PoE+ mit einem Gesamtleistungsbudget von 62 W für den GS308EP und 123 W für den GS308EPP.

Wenn die Leistungsanforderungen für die angeschlossenen PD-Geräte (Powered Device) das gesamte Leistungsbudget des Switches übersteigen, wird das PD-Gerät an dem Port mit der höchsten Nummer deaktiviert, um sicherzustellen, dass die PD-Geräte, die an einem Port mit höherer Priorität und einer niedrigeren Nummer angeschlossen sind, zuerst mit Strom versorgt werden.

Ein PD-Gerät, das als 802.3at PoE-fähiges PD-Gerät aufgeführt ist, erfordert nicht unbedingt die spezifizierte Maximalleistung. Viele PD-Geräte benötigen weniger Strom, sodass auch mehr PoE-Ports gleichzeitig aktiv sein können.

Die folgende Tabelle zeigt die Standardleistungsbereiche, die auf Grundlage der maximalen Kabellänge von 100 Metern berechnet wurden.

Geräteklasse	Standard	Klassenbeschreibung	Leistung, die vom Gerät benötigt wird	Leistung, die an das Gerät geliefert wird
0	PoE und PoE+	Standardleistung (voll)	0,44 W	0,44 W-12,95 W
1	PoE und PoE+	Sehr geringe Leistung	4,0 W	0,44 W-3,84 W
2	PoE und PoE+	Geringe Leistung	7,0 W	3,84 W-6,49 W
3	PoE und PoE+	Mittlere Leistung	15,4 W	6,49 W-12,95 W
4	Nur PoE+	Hohe Leistung	30,0 W	12,95 W-25,5 W

Wenn ein Gerät vom Switch nicht ausreichend PoE-Leistung erhält, kann es sinnvoll sein, ein kürzeres Kabel zu verwenden.



201-27454-01

September 2020

© NETGEAR, Inc., NETGEAR und das NETGEAR Logo sind Marken von NETGEAR, Inc. Jegliche nicht zu NETGEAR gehörende Marken werden nur zu Referenzzwecken verwendet.

PoE-Fehlerbehebung

Hier finden Sie Tipps zur Behebung von eventuell auftretenden PoE-Problemen:

- Wenn die PoE Max-LED gelb leuchtet, trennen Sie ein oder mehrere PoE-fähige Geräte, um eine PoE-Überbuchung zu vermeiden.
- Für jedes PD-Gerät (Powered Device), das an den Switch angeschlossen ist, leuchtet am Switch die entsprechende PoE-LED grün. Wenn die PoE-LED gelb leuchtet, ist ein PoE-Fehler aufgetreten und PoE wurde angehalten, weil eine der Bedingungen aus der folgenden Tabelle vorliegt.

PoE-Fehlerbedingung	Mögliche Lösung
Ein PoE-bezogener Kurzschluss ist am Port aufgetreten.	
Der PoE-Leistungsbedarf des PD-Geräts hat die maximale Leistung überschritten, die der Switch zulässt. Das Maximum liegt bei 15,4 W für eine PoE-Verbindung und bei 30 W für eine PoE+-Verbindung.	Das Problem hängt höchstwahrscheinlich mit dem verbundenen PD-Gerät zusammen. Prüfen Sie den Zustand des PD-Geräts, oder starten Sie das PD-Gerät durch Trennen und Wiederverbinden des PD-Geräts neu.
Die PoE-Stromaufnahme am Port hat die Klassifizierung des PD-Geräts überschritten.	
Die PoE-Spannung am Port liegt außerhalb des Bereichs, den der Switch zulässt.	Starten Sie den Switch neu, um zu sehen, ob sich das Problem von selbst löst.

Montage des Switches an einer Wand

Wir empfehlen, die im Lieferumfang des Switches enthaltenen Schrauben für die Wandmontage zu verwenden.

1. Suchen Sie die zwei Montageöffnungen an der Unterseite des Switches.
2. Markieren und bohren Sie zwei Montagelöcher in die Wand, an der Sie den Switch befestigen möchten.
Die beiden Montagelöcher müssen 75 mm von Mitte zu Mitte auseinanderliegen.
3. Setzen Sie die mitgelieferten Dübel in die Wand ein, und ziehen Sie die Schrauben mit einem Kreuzschlitzschraubendreher an.
Lassen Sie ca. 4 mm jeder Schraube aus der Wand hervorstehen, sodass Sie die Schrauben in die Öffnungen an der Unterseite führen können.

Hinweis: Die Schrauben haben einen Durchmesser von 6,5 mm und eine Länge von 16 mm.

Support und Community

Unter netgear.com/support finden Sie Antworten auf Ihre Fragen und die neuesten Downloads.

Hilfreiche Tipps finden Sie auch in unserer NETGEAR Community unter community.netgear.com.

Rechtsvorschriften

Informationen zur Einhaltung der rechtlichen Vorschriften, einschließlich der EU-Konformitätserklärung, finden Sie unter: <https://www.netgear.com/about/regulatory/>.

Lesen Sie das Dokument zur Einhaltung rechtlicher Vorschriften, bevor Sie das Gerät an die Stromversorgung anschließen.

Verwenden Sie dieses Gerät nicht in Außenbereichen. Die PoE-Quelle ist nur für den Anschluss in einem Gebäude vorgesehen.

NETGEAR, Inc.
350 East Plumeria Drive
San Jose, CA 95134, USA

NETGEAR INTERNATIONAL LTD
Floor 1, Building 3
University Technology Centre
Curraheen Road, Cork,
T12EF21, Ireland