

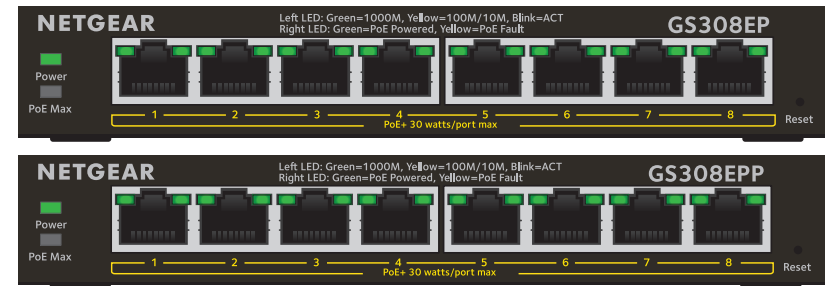
# Installatiehandleiding

## 8-poorts Gigabit Ethernet Smart Managed Plus-switch met PoE+ (62 W)

GS308EP

## 8-poorts Gigabit Ethernet Smart Managed Plus-switch met PoE+ met High-power PoE+ (123 W)

GS308EPP



## Inhoud van de verpakking

- NETGEAR Smart Managed Plus-switch
- Netvoedingsadapter
- Afneembare voedingskabel (verschilt per regio)
- Wandinstallatieset
- Rubberen voetjes
- Installatiehandleiding

## 1. Registreren met de NETGEAR Insight-app

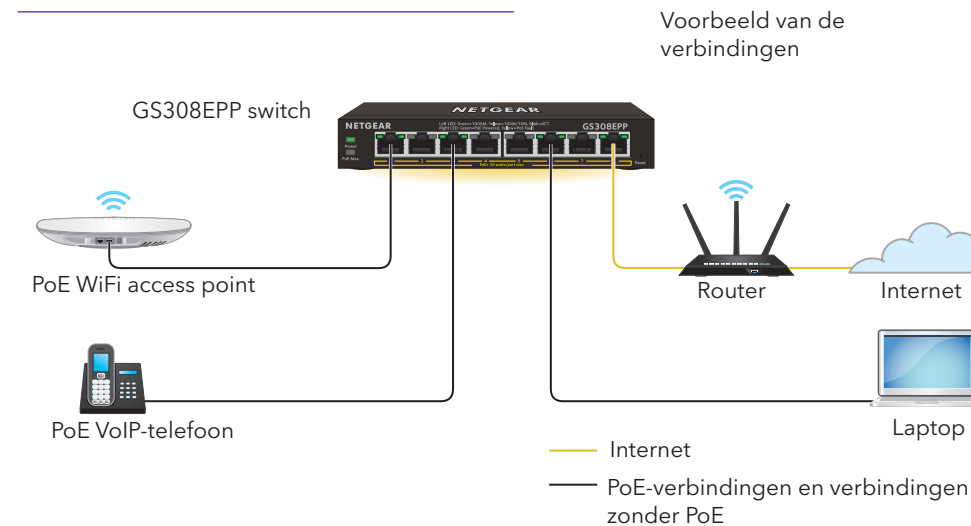
1. Zoek naar **NETGEAR Insight** en download de nieuwste app.



2. Stel een NETGEAR-account in als u er geen hebt.
3. Tik op het menu links bovenin.
4. Tik op **REGISTER ANY NETGEAR DEVICE** (EEN NETGEAR-APPARAAT REGISTREREN).
5. Voer het serienummer in dat zich onder op de switch bevindt, of gebruik de camera op uw mobiele apparaat om het serienummer of de barcode te scannen.
6. Tik op **GO** (Ga).

De switch wordt geregistreerd en aan uw account toegevoegd. U kunt de switch nu weergeven in de NETGEAR Insight-app.

## 2. De switch aansluiten



**Opmerking:** Het wordt aanbevolen om een kabel van categorie 5e (Cat 5e) of hoger te gebruiken voor Gigabit Ethernet-aansluitingen.

Deze switch is alleen geschikt voor gebruik binnenshuis. Als u verbinding wilt maken met een apparaat dat zich buiten bevindt, moet het apparaat buiten goed geaard en beveiligd zijn tegen stroomstoten. U moet een Ethernet-overspanningsbeveiliging installeren tussen de switch en het apparaat buiten. Als u dit nalaat, kan de switch beschadigd raken.

**WAARSCHUWING:** Raadpleeg [https://kb.netgear.com/nl\\_NL/000057103](https://kb.netgear.com/nl_NL/000057103) voor informatie over veiligheid en garantie voordat u deze switch aansluit op buitenkabels of -apparaten.

## 3. De lampjes controleren

Wanneer u het netsnoer op de switch en op een stopcontact aansluit, geven de lampjes de status aan.

Lampje	Beschrijving
Netvoeding	<p><b>Brandt groen.</b> De switch wordt ingeschakeld en werkt normaal.</p> <p><b>Uit.</b> De stroomtoevoer van de switch is onderbroken.</p>
PoE Max (Geeft de status van het PoE-budget van de switch aan)	<p><b>Uit.</b> Er is voldoende (meer dan 7 W) PoE-voeding beschikbaar.</p> <p><b>Brandt geel.</b> Er is minder dan 7 W PoE-vermogen beschikbaar.</p> <p><b>Knippert geel.</b> Ten minste één keer gedurende de vorige twee minuten was er minder dan 7 W PoE-voeding beschikbaar.</p>
Lampje linkerpoort	<p><b>Brandt groen.</b> Verbinding van 1000 Mbps op deze poort.</p> <p><b>Knippert groen.</b> Activiteit van 1000 Mbps op deze poort.</p> <p><b>Brandt geel.</b> Verbinding van 100 Mbps of 10 Mbps op deze poort.</p> <p><b>Knippert geel.</b> Activiteit van 100 Mbps of 10 Mbps op deze poort.</p> <p><b>Uit.</b> Er is geen verbinding gedetecteerd op deze poort.</p>
Lampje rechterpoort	<p><b>Brandt groen.</b> De poort levert PoE-voeding.</p> <p><b>Uit.</b> De poort levert geen PoE-voeding.</p> <p><b>Brandt geel.</b> Er is een PoE-fout opgetreden.</p>

## PoE-overwegingen

De PoE en PoE+ voeding die door de switch wordt geleverd, krijgt prioriteit in oplopende poortvolgorde: Poorten 1-8 ondersteunen PoE en PoE+ met een totaal vermogensbudget van 62 W voor de GS308EP en 123 W voor de GS308EPP.

Als de voedingsvereisten voor de aangesloten ingeschakelde apparaten (PD's) het totale vermogensbudget van de switch overschrijden, wordt de PD op de poort met het hoogste nummer uitgeschakeld om ervoor te zorgen dat van de aangesloten PD's met een hogere prioriteit, de poorten met een lager nummer eerst worden ondersteund.

Voor een PD die als een 802.3at PoE-ingeschakeld apparaat wordt vermeld, is niet noodzakelijkerwijs de hiervoor maximale vermogenslimiet van de specificatie vereist. Voor veel PD's is minder vermogen vereist, waardoor mogelijk meer PoE-poorten tegelijkertijd actief kunnen zijn.

In de volgende tabel wordt het standaard vermogensbereik weergegeven, berekend met een maximale kabellengte van 100 meter.

Apparaatklasse	Standaard	Klasseomschrijving	Voeding gereserveerd door het apparaat	Voeding geleverd aan het apparaat
0	PoE en PoE+	Standaardvermogen (volledig)	0,44 W	0,44 W-12,95 W
1	PoE en PoE+	Zeer laag vermogen	4,0 W	0,44 W-3,84 W
2	PoE en PoE+	Laag vermogen	7,0 W	3,84 W-6,49 W
3	PoE en PoE+	Gemiddeld vermogen	15,4 W	6,49 W-12,95 W
4	Alleen PoE+	Hoog vermogen	30,0 W	12,95 W-25,5 W

Als een apparaat onvoldoende PoE-voeding van de switch ontvangt, kunt u overwegen een kortere kabel te gebruiken.



201-27492-01

September 2020

© NETGEAR, Inc., NETGEAR en het NETGEAR-logo zijn handelsmerken van NETGEAR, Inc. Alle overige handelsmerken worden alleen gebruikt voor referentiedoeleinden.

## PoE-problemen oplossen

Hier volgt een aantal tips voor het oplossen van eventuele PoE-problemen:

- Als het lampje max. PoE ononderbroken geel brandt, koppelt u een of meer PoE-apparaten los om PoE-overbelasting te voorkomen.
- Voor elk ingeschakeld apparaat (PD) dat op de switch is aangesloten, brandt het desbetreffende PoE-lampje op de switch ononderbroken groen. Als de PoE-lampjes ononderbroken geel branden, is er een PoE-fout opgetreden en is PoE als gevolg van een van de omstandigheden in de volgende tabel gestopt.

PoE-fout	Mogelijke oplossing
Er is een PoE-gerelateerde kortsluiting opgetreden op de poort.	Het probleem bevindt zich hoogstwaarschijnlijk in de aangesloten PD. Controleer de toestand van de PD of start de PD opnieuw op door de PD los te koppelen en opnieuw aan te sluiten.
De vereiste hoeveelheid PoE-voeding voor de PD overschrijdt het maximale door de switch toegestane niveau. Het maximale niveau is 15,4 W voor een PoE-verbinding en 30 W voor een PoE+ verbinding.	
De PoE-stroom op de poort overschrijdt de classificatielimit van de PD.	
Het PoE-voltage van de poort valt buiten het bereik dat door de switch wordt toegestaan	Start de switch opnieuw op om te zien of het probleem is opgelost.

## De switch aan een wand bevestigen

We raden u aan de wandbevestigingsschroeven te gebruiken die zijn meegeleverd met de switch.

- Zoek de twee montagegaten op het onderpaneel van de switch.
- Markeer en boor twee gaten in de muur waar u de switch wilt monteren. De twee montagegaten moeten 75 mm uit elkaar zijn, van midden naar midden.
- Steek de meegeleverde pluggen in de muur en draai de schroeven vast met een kruiskopschroevendraaier nr. 2. Laat iedere schroef ongeveer 4 mm (ongeveer 0,125 inch) uit de muur steken zodat u de schroeven in de gaten op het onderpaneel kunt plaatsen.

**Opmerking:** De schroeven hebben een diameter van 6,5 mm en een lengte van 16 mm.

## Ondersteuning en community

Ga naar [netgear.com/support](https://netgear.com/support) voor antwoorden op uw vragen en toegang tot de nieuwste downloads.

U kunt ook onze NETGEAR-community raadplegen voor nuttige adviezen op [community.netgear.com](https://community.netgear.com).

## Regelgeving en juridisch

Voor informatie over naleving en wettelijke voorschriften, waaronder de EU-conformiteitsverklaring, gaat u naar <https://www.netgear.com/about/regulatory/>.

Neem het document over de naleving van wettelijke voorschriften door voordat u de netvoeding aansluit.

Gebruik dit apparaat niet buitenshuis. De PoE-bron is alleen bedoeld voor aansluitingen binnen een gebouw.

**NETGEAR, Inc.**  
350 East Plumeria Drive  
San Jose, CA 95134, VS

**NETGEAR INTERNATIONAL LTD**  
Floor 1, Building 3  
University Technology Centre  
Curraheen Road, Cork,  
T12EF21, Ierland