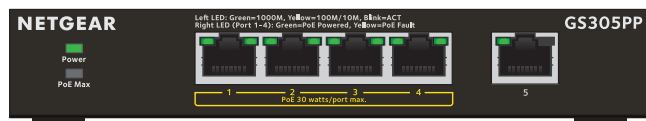
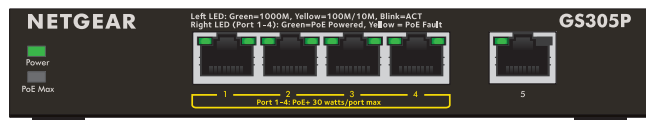


# Instalační příručka

Nespravovaný 5portový gigabitový ethernetový přepínač GS305Pv2 se 4 porty PoE+ (63 W)

Nespravovaný 5portový gigabitový ethernetový přepínač GS305PP se 4 porty PoE+ (83 W)



## Obsah balení

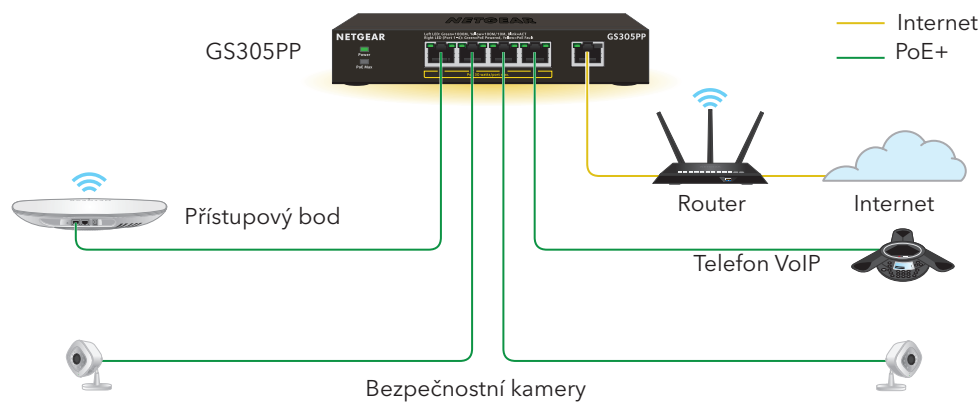
- Model přepínače GS305Pv2 nebo GS305PP
- Stejnsměrný napájecí adaptér
- Odnímatelný napájecí kabel (liší se dle oblasti)
- Sada šroubů pro montáž na zeď
- Čtyři gumové podložky
- Instalační příručka

**Poznámka:** Pro gigabitové ethernetové připojení doporučujeme použít kabel kategorie 5e (Cat 5e) nebo vyšší.

## 1. Zaregistrujte svůj přepínač

1. Z počítače nebo mobilního zařízení připojeného k internetu přejděte na webovou stránku [my.netgear.com](http://my.netgear.com).
  2. Přihlaste se ke svému účtu NETGEAR.  
**Poznámka:** Pokud nemáte bezplatný účet NETGEAR, můžete si jej založit. Zobrazí se stránka My Products (Moje produkty).
  3. V nabídce vlevo vyberte možnost **Register a Product** (Zaregistrovat produkt).
  4. Do pole **Serial Number** (Sériové číslo) zadejte sériové číslo přepínače. Sériové číslo obsahuje 13 číslic. Je vytištěno na štítku přepínače.
  5. V nabídce **Date of Purchase** (Datum zakoupení) vyberte datum zakoupení přepínače.
  6. Klikněte na tlačítko **REGISTER** (ZAREGISTROVAT).
- Váš přepínač je zaregistrován na vašem účtu NETGEAR.  
Na vaši e-mailovou adresu účtu NETGEAR bude odeslán potvrzovací e-mail.

## 2. Připojte přepínač



Ukázka připojení

Tento přepínač je určen pouze pro vnitřní použití. Pokud k němu chcete připojit venkovní zařízení, musí být venkovní zařízení řádně uzemněno a mít ochranu proti přepětí. Zároveň musíte mezi přepínač a venkovní zařízení nainstalovat ethernetovou přepětovou ochranu. Pokud tak neučiníte, může dojít k poškození přepínače.

**!** Před připojením tohoto přepínače k venkovním kabelům nebo zařízením se podívejte na informace o bezpečnosti a záruce:  
<https://kb.netgear.com/000057103>.

## 3. Připojte napájení a zkontrolujte kontrolky LED

Po připojení napájecího adaptéru k přepínači a zapojení napájecího kabelu do elektrické zásuvky zobrazí kontrolky LED stav.

Modely GS305Pv2 a GS305PP poskytují každému z portů PoE+ nebo PoE 1-4 výkon až 30 W, přičemž maximální výkon PoE dodávaný všem aktivním portům PoE činí 63 W a 83 W.

Kontrolka LED	Popis
Kontrolka LED napájení	<ul style="list-style-type: none"> <li><b>Svítilí.</b> Přepínač je napájen.</li> <li><b>Nesvítilí.</b> Přepínač není napájen.</li> </ul>
Levá kontrolka LED portů 1-5	<ul style="list-style-type: none"> <li><b>Svítilí.</b> Na tomto portu je aktivní rychlost připojení 1 000 Mb/s.</li> <li><b>Svítilí.</b> Na tomto portu je aktivní rychlost připojení 100 nebo 10 Mb/s.</li> <li><b>Bliká.</b> Na tomto portu probíhá aktivita rychlostí 1 000 Mb/s.</li> <li><b>Bliká.</b> Na tomto portu probíhá aktivita rychlostí 100 nebo 10 Mb/s.</li> <li><b>Nesvítilí.</b> Na tomto portu nebylo nalezeno žádné připojení.</li> </ul>
Pravá kontrolka LED portů 1-5	<ul style="list-style-type: none"> <li><b>Svítilí.</b> Napájení PoE je aktivní.</li> <li><b>Svítilí.</b> Chyba PoE.</li> <li><b>Nesvítilí.</b> Tento port nepoužívá napájení PoE.</li> </ul>
Kontrolka LED pro maximální napájení PoE	<p>Kontrolka LED pro maximální výkon PoE ukazuje stav napájecí kapacity PoE na přepínači:</p> <ul style="list-style-type: none"> <li><b>Nesvítilí.</b> Dostatečná. K dispozici je více než 7 W výkonu napájení PoE.</li> <li><b>Svítilí.</b> K dispozici je méně než 7 W výkonu napájení PoE.</li> <li><b>Bliká.</b> Minimálně jednou během předchozích dvou minut bylo k dispozici méně než 7 W výkonu napájení PoE.</li> </ul>

# Pokyny k PoE

Výkon PoE a PoE+ dodávaný přepínačem je upřednostňován podle pořadí (vzestupně od portu 1 po port 4) s celkovou kapacitou napájení 63 W (přepínač GS305Pv2) a 83 W (přepínač GS305PP). Pokud jsou požadavky na výkon u připojených zařízení (PD) vyšší než celková kapacita výkonu přepínače, je PD připojené k portu s nejvyšším číslem deaktivováno, aby se zajistilo, že dostanou přednost PD, která jsou připojena k portům s nižším číslem a vyšší prioritou.

# Řešení problémů s PoE

Níže naleznete tipy na řešení některých problémů s PoE, ke kterým může dojít:

- Pokud kontrolka LED pro maximální výkon PoE svítí žlutě, odpojte jedno nebo více zařízení s technologií PoE, abyste zabránili nadměrnému odběru PoE. Jako první odpojte zařízení připojené k portu s nejvyšším číslem.
- U každého napájeného zařízení (PD), které je k přepínači připojené, příslušné kontrolky LED na pravé straně portu na přepínači svítí zeleně. Pokud se kontrolky LED na pravé straně portu rozsvítí žlutě, došlo k chybě PoE kvůli jednomu ze stavů uvedených v následující tabulce.

Stav chyby napájení PoE	Možné řešení
Na portu došlo ke zkratu souvisejícímu s PoE.	Nejspíš se jedná o problém s PD. Zkontrolujte stav PD nebo ho restartujte tak, že ho odpojíte a znovu připojíte.
Požadavek na výkon PoE PD překročil maximální úroveň, kterou přepínač dovoluje. Maximální úroveň pro připojení PoE je 15,4 W, pro PoE+ pak 30 W	
Hodnota proudu PoE na portu překročila klasifikační limit PD.	
Hodnota napětí PoE na portu je mimo rozsah, který přepínač dovoluje.	Zkuste, jestli se tento problém sám nevyřeší restartováním přepínače.

© NETGEAR, Inc. NETGEAR a logo NETGEAR jsou ochranné známky společnosti NETGEAR, Inc. Jakékoli ochranné známky, které nepatří společnosti NETGEAR, jsou použity pouze k referenčním účelům.

Říjen 2021



201-26981-02

# Upevnění přepínače na stěnu

Doporučujeme použít šrouby pro upevnění na stěnu dodané s přepínačem.

1. Najděte dva montážní otvory na spodním panelu přepínače.
2. Vyznačte a do zdi vyvrtejte dva montážní otvory.
3. Středy montážních otvorů od sebe musí být vzdálené 38,9 mm (1,53 palců). Dodané hmoždinky vložte do zdi a šrouby utáhněte pomocí křížového šroubováku č. 2.  
Šrouby musí vyčnívat přibližně 4 mm ze zdi, aby na ně bylo možné umístit otvory v zadním panelu.

**Poznámka:** Průměr šroubů je 4,2 mm a jsou dlouhé 25 mm.

# Specifikace

Specifikace	Popis
Síťové rozhraní	Konektor RJ-45 pro rozhraní 1000BASE-T, 100BASE-TX nebo 10BASE-T
Síťový kabel	Kabel sítě Ethernet kategorie 5 (Cat 5) nebo lépe hodnocený
Porty	Celkem 5. Porty 1-4 umožňují napájení PoE+, port 5 je odesílací port.
Napájecí adaptér	Model GS305Pv2: Příkon 54 V při 1,25 A DC Model GS305PP: Příkon 54 V při 1,66 A DC
Spotřeba	Model GS305Pv2: Maximálně 67,5 W / 1,4 W v pohotovostním režimu Model GS305PP: Maximálně 88,89 W / 1,55 W v pohotovostním režimu
Rozdělení napájení PoE	Model GS305Pv2: Maximálně 30 W na každý port PoE+ s celkovou kapacitou napájení přepínače 63 W Model GS305PP: Maximálně 30 W na každý port PoE+ s celkovou kapacitou napájení přepínače 83 W
Rozměry (Š x H x V)	158 x 101 x 29 mm
Hmotnost	0,41 kg
Provozní teplota	0 až 40°C
Provozní vlhkost	10 % až 90 % (nekondenzující relativní vlhkost)

# Podpora a komunita

Na stránce [netgear.com/support](https://www.netgear.com/support) najdete odpovědi na otázky a možnost stáhnout nejnovější aktualizace.

Na stránce komunity NETGEAR [community.netgear.com](https://community.netgear.com) můžete získat užitečné rady.

# Shoda se zákony

Prohlášení o shodě s příslušnými zákony a předpisy, například Prohlášení o shodě pro EU, najdete na stránce <https://www.netgear.com/about/regulatory/>.

Před připojením zdroje napájení si přečtěte prohlášení o shodě s příslušnými předpisy.

Nepoužívejte toto zařízení ve venkovním prostředí. Zdroj PoE je určený *pouze* pro interní připojení v budově.

**NETGEAR, Inc.**  
350 East Plumeria Drive  
San Jose, CA 95134, USA

**NETGEAR INTERNATIONAL LTD**  
Floor 1, Building 3,  
University Technology Centre  
Curraheen Road, Cork,  
T12EF21, Ireland