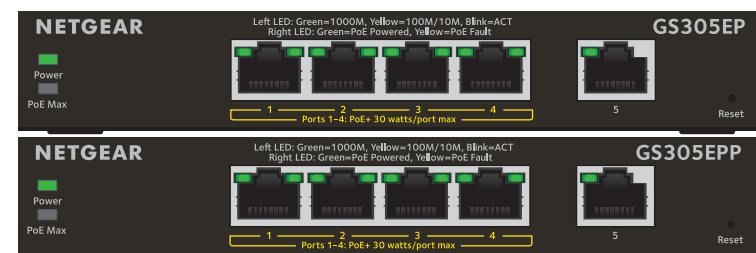


Podręcznik instalacji routera

5-portowy przełącznik Smart Managed Plus Gigabit Ethernet z PoE+ (63W) GS305EP

5-portowy przełącznik Smart Managed Plus Gigabit Ethernet z PoE+ (120 W) o dużej mocy GS305EPP



Zawartość opakowania

- Przełącznik NETGEAR Smart Managed Plus
- Zasilacz
- Odłączany przewód zasilania (w zależności od regionu)
- Zestaw do montażu ściennego
- Gumowe nóżki
- Podręcznik instalacji

1. Rejestracja w aplikacji NETGEAR Insight

1. Znajdź i pobierz najnowszą aplikację **NETGEAR Insight**.

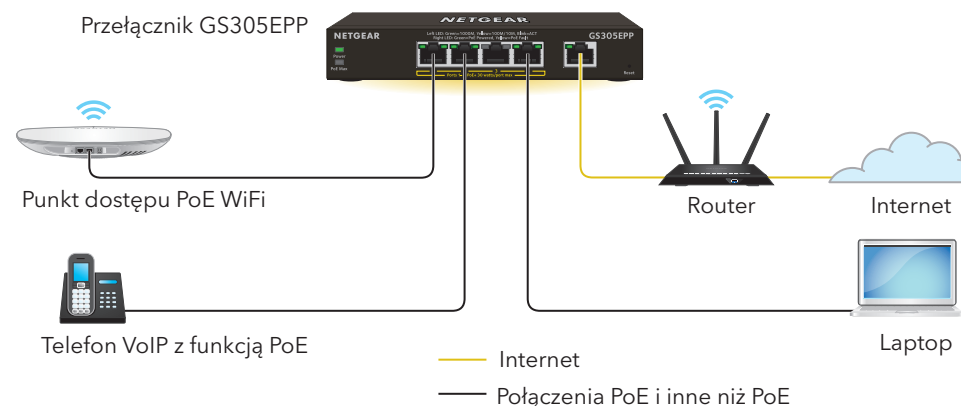


2. Jeśli nie masz konta NETGEAR, utwórz je.
3. Dotknij menu w lewym górnym rogu.
4. Dotknij opcji **ZAREJESTRUJ DOWOLNE URZĄDZENIE NETGEAR**.
5. Wpisz numer seryjny znajdujący się na spodzie przełącznika albo użyj kamery na urządzeniu przenośnym, aby zeskanować kod kreskowy.
6. Dotknij **DALEJ**.

Przełącznik zostanie zarejestrowany i dodany do konta. Możesz teraz wyświetlić przełącznik w aplikacji NETGEAR Insight.

2. Podłączanie przełącznika

Przykład połączenia



Uwaga: W przypadku połączeń Gigabit Ethernet zalecamy korzystać z przewodów kategorii 5e (Kat. 5e) lub wyższej.

Przełącznik jest przeznaczony wyłącznie do użytku w pomieszczeniach. Aby podłączyć urządzenie znajdujące się na zewnątrz budynku, urządzenie zewnętrzne musi być odpowiednio uziemione i zabezpieczone przed przepięciami, a między przełącznikiem a urządzeniem zewnętrznym należy zainstalować ochronę przeciwprzepięciową Ethernet. W przeciwnym razie może dojść do uszkodzenia przełącznika.

OSTRZEŻENIE! Przed podłączeniem kabli lub urządzeń zewnętrznych do tego przełącznika zapoznaj się z informacjami dotyczącymi bezpieczeństwa i gwarancji na stronie <https://kb.netgear.com/pl/000057103>.

3. Sprawdzanie diod LED

Diody LED będą wskazywały stan urządzenia po podłączeniu przewodu zasilania do przełącznika i gniazdka.

Dioda LED	Opis
Zasilanie	<p> Świeci nieprzerwanym zielonym światłem. Przełącznik jest podłączony do zasilania i działa prawidłowo.</p> <p> Wył. Przełącznik nie jest podłączony do zasilania.</p>
PoE Max (stan budżetu PoE przełącznika)	<p> Wył. Dostępne jest wystarczające (więcej niż 7 W) zasilanie w standardzie PoE.</p> <p> Świeci żółtym światłem ciąglem. Dostępne jest mniej niż 7 W zasilania w standardzie PoE.</p> <p> Miga światłem żółtym. Co najmniej raz w ciągu ostatnich dwóch minut było dostępne mniej niż 7 W zasilania w standardzie PoE.</p>
Dioda LED po lewej stronie portu	<p> Świeci zielonym światłem ciąglem. Łącze 1000 Mb/s w tym porcie.</p> <p> Miga zielonym światłem. 1000 Mb/s aktywności w tym porcie.</p> <p> Świeci żółtym światłem ciąglem. Łącze 100 Mb/s lub 10 Mb/s w tym porcie.</p> <p> Miga światłem żółtym. 100 Mb/s lub 10 Mb/s aktywności w tym porcie.</p> <p> Wył. W tym porcie nie wykryto żadnego łącza.</p>
Dioda LED po prawej stronie portu	<p> Świeci zielonym światłem ciąglem. Port dostarcza zasilanie w trybie PoE.</p> <p> Wył. Port nie dostarcza zasilania w trybie PoE.</p> <p> Świeci żółtym światłem ciąglem. Wystąpił problem z zasilaniem PoE.</p>

Ciąg dalszy na następnej stronie.

Uwagi dotyczące urządzeń PoE

Przełącznik nadaje priorytet zasilania PoE i PoE+ portom według ich rosnących numerów: Porty 1-4 obsługują PoE i PoE+ z całkowitym budżetem mocy 63W dla modelu GS305EP i 120 W dla modelu GS305EPP.

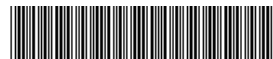
Jeśli zapotrzebowanie zasilania dla podłączonych urządzeń zasilanych przekracza całkowity budżet mocy przełącznika, urządzenie zasilane podłączone do portu o najwyższym numerze jest wyłączane w celu zapewnienia zasilania w pierwszej kolejności urządzeniom zasilanym podłączonym do portów o wyższym priorytecie, oznaczonych niższymi numerami.

Urządzenie zasilane wyszczególnione jako urządzenie PoE 802.3at nie musi koniecznie pobierać maksymalnej liczby mocy określonej w danych technicznych. Wiele urządzeń zasilanych ma mniejsze zapotrzebowanie zasilania, dzięki czemu potencjalnie więcej portów urządzenia PoE może być aktywnych jednocześnie.

W poniższej tabeli przedstawiono standardowe zakresy mocy obliczone dla maksymalnej długości kabla wynoszącej 100 metrów.

Klasa urządzenia	Norma	Opis klasy	Moc zarezerwowana dla urządzenia	Moc dostarczana do urządzenia
0	Urządzenia PoE i PoE+	Domyślne ustawienie mocy (pełne)	0,44 W	0,44-12,95 W
1	Urządzenia PoE i PoE+	Bardzo niski poziom zasilania	4,0 W	0,44-3,84 W
2	Urządzenia PoE i PoE+	Niski poziom zasilania	7,0 W	3,84-6,49 W
3	Urządzenia PoE i PoE+	Średni poziom zasilania	15,4 W	6,49-12,95 W
4	Tylko urządzenia PoE+	Wysoki poziom zasilania	30,0 W	12,95-25,5 W

Jeśli zasilanie PoE urządzenia przez przełącznik jest niewystarczające, należy rozważyć zastosowanie krótszego kabla.



201-27527-01

Wrzesień 2020 r.

© NETGEAR, Inc., NETGEAR oraz logo NETGEAR są znakami towarowymi firmy NETGEAR, Inc. Wszelkie znaki towarowe niezwiązane z firmą NETGEAR są wykorzystywane wyłącznie w celach referencyjnych.

Rozwiązywanie problemów z urządzeniami PoE

Oto kilka wskazówek pomocnych w rozwiązywaniu problemów z urządzeniami PoE, które mogą wystąpić:

- Jeśli dioda LED PoE Max świeci nieprzerwanym żółtym światłem, odłącz co najmniej jedno urządzenie PoE, aby zapobiec nadszycy urzędzeń PoE.
- Diody LED PoE odpowiadające poszczególnym urządzeniom zasilanym podłączonym do przełącznika świecą nieprzerwanym zielonym światłem. Świecąca nieprzerwanym żółtym światłem dioda LED PoE sygnalizuje wystąpienie usterki urządzenia PoE i jego wstrzymanie w związku z wystąpieniem jednej z wymienionych w tabeli potencjalnych usterek.

Stan usterki urządzenia PoE	Możliwe rozwiązanie
Wystąpiło powiązane z urządzeniem PoE zwarcie w porcie.	
Zapotrzebowanie zasilania przez urządzenie PoE urządzenia zasilanego przekracza maksymalny poziom dopuszczalny w przypadku tego przełącznika. Maksymalny poziom zasilania to 15,4 W dla połączenia PoE i 30 W dla połączenia PoE+.	Problem jest najprawdopodobniej związany z podłączonym urządzeniem zasilanym. Sprawdź stan urządzenia zasilanego lub uruchom je ponownie, odłączając je i podłączając.
Wartości prądu urządzenia PoE w gniazdku przekraczają limit wynikający z klasyfikacji urządzenia zasilanego.	
Napięcie w porcie urządzenia PoE znajduje się poza zakresem, na jaki zezwala przełącznik.	Uruchom ponownie przełącznik, aby sprawdzić, czy problem rozwiąże się samoczynnie.

Montaż przełącznika na ścianie

Zalecamy użycie wkrętów montażowych dostarczonych w zestawie z przełącznikiem.

1. Zlokalizuj dwa otwory montażowe na dolnym panelu przełącznika.
2. Zaznacz i wywierć dwa otwory montażowe w ścianie w miejscu, w którym chcesz przymocować przełącznik.
Dwa otwory montażowe muszą znajdować się 75 mm od siebie (od środka do środka otworów).
3. Umieść dołączone kołki w ścianie i przykręć wkręty za pomocą śrubokrętu krzyżakowego (rozmiar: 2).

Wkręty powinny wystawać ze ściany na ok. 4 mm (0,125 cala), tak aby można było włożyć je do otworów w panelu dolnym.

Uwaga: Wkręty mają 6,5 mm średnicy i 16 mm długości.

Pomoc techniczna i społeczność

Odwiedź stronę [netgear.com/support](https://www.netgear.com/support), aby uzyskać odpowiedzi na pytania i uzyskać dostęp do najnowszych plików do pobrania.

Możesz także odwiedzić naszą Społeczność NETGEAR, aby uzyskać pomocne porady na stronie community.netgear.com.

Regulacje i przepisy prawne

Z informacjami o zgodności z przepisami, w tym z bieżącą deklaracją zgodności UE, można zapoznać się pod adresem <https://www.netgear.com/about/regulatory/>.

Przed podłączeniem zasilania należy zapoznać się z dokumentem informującym o zgodności z przepisami.

Urządzenia nie należy używać na zewnątrz pomieszczeń. To źródło PoE jest przeznaczone wyłącznie dla połączeń wewnątrz budynku.

NETGEAR, Inc.
350 East Plumeria Drive
San Jose, CA 95134, USA

NETGEAR INTERNATIONAL LTD
Floor 1, Building 3
University Technology Centre
Curraheen Road, Cork,
T12EF21, Irlandia