

## インストールガイド

### ギガビット16ポート アンマネージスイッチ GS116



### 同梱内容

- スイッチ本体
- 電源アダプター
- インストールガイド

**メモ:** 本製品は壁面への設置が可能ですが、壁掛けキットは付属していません。

## 1. NETGEAR Insightアプリから製品登録

NETGEAR Insightアプリを使用して、製品をお客様のアカウントに登録します。製品登録をすることで、製品のサポートサービスの有効化やNETGEARコミュニティへの参加などが可能になります。

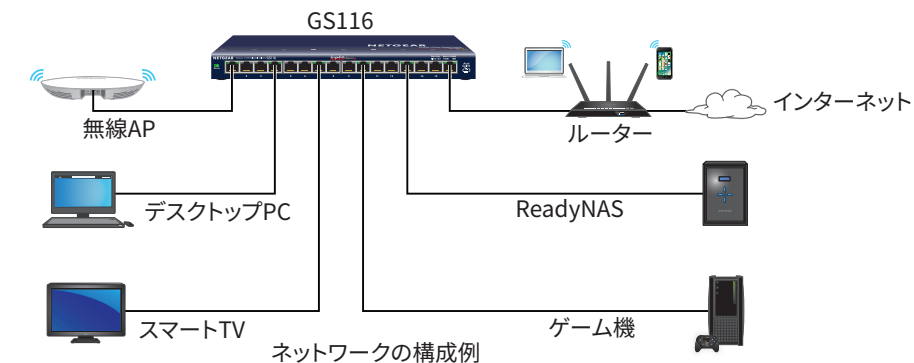
1. iOSまたはAndroidモバイルデバイスで、アプリストアにアクセスし、「NETGEAR Insight」と検索して最新のアプリをダウンロードします。



2. NETGEAR Insightアプリを起動します。
3. NETGEARアカウントをお持ちでない場合は、**[NETGEARアカウントの新規作成]**からアカウントを作成してください。
4. ログイン情報を入力し、**[サインイン]**をタップします。
5. 右上の**[+]**をタップします。
6. 製品のシリアル番号をスキャンするか直接手動で入力します。通常、シリアル番号は製品底面のラベルに記載されています。
7. **[送信]**をタップします。
8. ネットワークロケーションを選択します。ロケーションがない場合は新規に作成してください。

製品が追加され、お客様のアカウントに登録されます。

## 2. スイッチの接続



## 3. LEDの確認

LED	説明
電源	<ul style="list-style-type: none"><li>• <b>点灯:</b> スイッチの電源が入っている状態です。</li><li>• <b>消灯:</b> スイッチに電力が供給されていません。</li></ul>
ポート	<ul style="list-style-type: none"><li>• <b>両側が緑点灯:</b> ポートが1Gbpsでリンクしています。</li><li>• <b>左側のみ緑点灯:</b> ポートが100Mbpsでリンクしています。</li><li>• <b>右側のみ緑点灯:</b> ポートが10Mbpsでリンクしています。</li><li>• <b>点滅:</b> ポートは通信中です。</li><li>• <b>消灯:</b> ポートでリンクが検出されません。</li></ul>

## 技術仕様

仕様	説明
ギガビットポート	16
電源アダプター	12V / 1A
最大消費電力	9.5W
重量	895 g
寸法 (W × D × H)	286 × 101 × 27 mm
動作保証温度	0 ～ 50°C
動作保証湿度	10% ～ 90% 相対湿度、結露なし

## サポート

NETGEAR製品をお選びいただきありがとうございます。

製品ご購入後30日以内に、<https://jp.netgear.com/support/>より製品登録いただくと、本製品のハードウェア保証およびテクニカルサポートサービスの有効化、NETGEARコミュニティへの参加などが可能になります。モバイルアプリから製品を登録する方法については、本ガイド「1. NETGEAR Insightアプリから製品登録」をご参照ください。

EU適合宣言書などの法規制遵守情報については、次のURLをご参照ください:  
<https://www.jp.netgear.com/about/regulatory/>

本製品は屋外ではご使用になれません。屋外にあるデバイスを本製品に接続する場合は、次のURLの安全および保証に関する情報をご確認ください:  
<https://kb.netgear.com/ja/000057103/>



201-25788-01

2019年7月

© NETGEAR, Inc.、NETGEAR、およびNETGEARのロゴはNETGEARの商標です。その他の商標またはロゴは参照目的のためにのみ使用されています。

**NETGEAR®**  
ネットギアジャパン合同会社