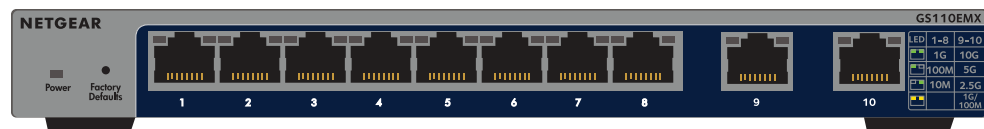


Installationsanleitung

8-Port-Gigabit-Ethernet-Smart-Managed-Plus-Switch mit 2-Port-10 G/Multi-Gig-Uplinks GS110EMX



Lieferumfang

- Switch-Modell GS110EMX
- Netzteil (je nach Region unterschiedlich)
- Montageset
- Schrauben für die Wandmontage
- Rutschfeste Füße zur Aufstellung auf einer Tischplatte
- Installationsanleitung

Netzwerkkabel nicht im Lieferumfang enthalten.

1. Registrierung mit der NETGEAR Insight App

Verwenden Sie die NETGEAR Insight App, um Ihren Switch zu registrieren, Ihre Garantie zu aktivieren und auf den Support zuzugreifen.

1. Öffnen Sie auf Ihrem iOS- oder Android-Mobilgerät oder Tablet den App Store, suchen Sie nach NETGEAR Insight, und laden Sie die neueste Version der App herunter.



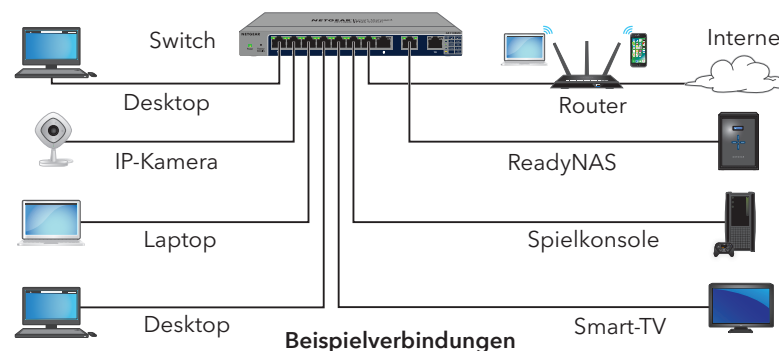
2. Öffnen Sie die NETGEAR Insight App.
3. Wenn Sie kein NETGEAR Konto eingerichtet haben, tippen Sie auf **Create NETGEAR Account** (Netgear Konto erstellen), und befolgen Sie die angezeigten Anweisungen.
4. Geben Sie die E-Mail-Adresse und das Passwort für Ihr Konto ein, und tippen Sie auf **LOG IN** (ANMELDEN).

Wenn Ihr Mobilgerät über WLAN mit demselben Netzwerk verbunden ist wie der Switch, wird der Switch in der Liste der mit Insight verwaltbaren Geräte angezeigt.

5. Tippen Sie entweder in der Liste auf den Switch oder tippen Sie auf das + in der oberen rechten Ecke. Nachdem Sie auf + getippt haben, geben Sie die Seriennummer auf der Unterseite Ihres Switches ein. Alternativ können Sie auch die Kamera Ihres Mobilgeräts oder Tablets verwenden, um den Seriennummer-Barcode zu scannen. Tippen Sie dann auf **Go** (Los).

6. Folgen Sie die den Anweisungen auf dem Bildschirm, um Ihren Switch zu einer Netzwerk-Location hinzuzufügen. Der Switch ist registriert und Ihrem Konto hinzugefügt.

2. Anschließen des Switches



1. Schließen Sie Geräte an die RJ-45-Netzwerk-Ports an der Vorderseite des Switches an. Ports 1 bis 8 unterstützen 1G, 100M und 10M. Ports 9 und 10 unterstützen 10G, 5G, 2,5G, 1G und 100M.
2. Verbinden Sie einen RJ-45-Port am Switch mit einem Netzwerk. Verwenden Sie Port 9 oder 10 in High-Speed-Netzwerken.

Kabel und Geschwindigkeiten

In der folgenden Tabelle werden die für die Switch-Verbindungen verwendbaren Netzwerkkabel sowie die Geschwindigkeiten, die sie über eine Entfernung von bis zu 100 m bereitstellen können, beschrieben.

Geschwindigkeit	Kabeltyp
100 MBit/s-LED	Kategorie 5 (Cat 5) oder besser
1 GBit/s, 2,5 GBit/s oder 5 GBit/s	Kategorie 5e (Cat 5e) oder besser
10 GBit/s	Kategorie 6A (Cat 6A) oder besser

Hinweis: Für Geschwindigkeiten von 10 GBit/s kann ein Kabel der Kategorie 6 (Cat 6) verwendet werden, wenn es kürzer als 55 m ist.

3. Ermitteln der IP-Adresse

Für die Konfiguration Ihres Switches ist eine IP-Adresse erforderlich. Der Switch erhält standardmäßig eine IP-Adresse von einem DHCP-Server (z. B. Ihrem Router). Wenn Ihr Switch nicht mit einem DHCP-Server verbunden ist, verwenden Sie die Standard-IP-Adresse: 192.168.0.239

1. Verbinden Sie Ihr Mobilgerät mit demselben Netzwerk, mit dem der Switch verbunden ist.
2. Stellen Sie sicher, dass das Netzwerk mit dem Internet verbunden ist.
3. Starten Sie die NETGEAR Insight App auf Ihrem Mobilgerät.
4. Melden Sie sich bei Ihrem Konto an.
Die aktuelle IP-Adresse des Switches wird angezeigt.

4. Konfigurieren des Switches

Wir empfehlen, dass Sie einen Webbrowser auf einem Computer oder Tablet verwenden, um den Switch zu konfigurieren.

Hinweis: Verwenden Sie bei einem Mac-Computer das NETGEAR Switch-Erkennungstool wie im folgenden Abschnitt beschrieben.

1. Starten Sie einen Webbrowser auf einem Computer oder Tablet, der mit demselben Netzwerk verbunden ist wie Ihr Switch.
Sie können eine kabelgebundene oder eine WLAN-Verbindung verwenden.
2. Geben Sie die IP-Adresse des Switches ein.
3. Geben Sie das Passwort ein.
Das Standardpasswort lautet **password**. Es wird empfohlen, das Passwort durch ein sichereres Passwort zu ersetzen.
4. Klicken Sie auf die Schaltfläche **Login** (Anmelden).

Andere Erkennungs- und Konfigurationsmethoden

Sie können auch das NETGEAR Switch-Erkennungstool und das Smart Control Center verwenden, um die IP-Adresse zu ermitteln und den Switch zu konfigurieren.

- **NETGEAR Switch-Erkennungstool.** Sie können einen Mac oder einen 64-Bit-Windows-Computer verwenden, der sich im selben Netzwerk befindet wie der Switch. Sie können eine kabelgebundene oder eine WLAN-Verbindung verwenden. Wenn Sie den Switch erkannt haben, bietet Ihnen dieses Tool Zugriff auf die lokale Browseroberfläche, über die Sie den Switch konfigurieren können. Um das NETGEAR Switch-Erkennungstool herunterzuladen, besuchen Sie: www.netgear.com/support/product/netgear-switch-discovery-tool.aspx.
- **Smart Control Center** Sie können einen 64-Bit-Windows-Computer verwenden, der sich im selben Netzwerk befindet wie der Switch. Dieses Dienstprogramm erfordert Adobe Air. Wenn der Adobe Air während der Installation des Smart Control Center Dienstprogramms nicht erkannt wurde, werden Sie aufgefordert, die Installation von Adobe Air zu erlauben. Sie können dieses Dienstprogramm hier herunterladen: www.netgear.com/support/product/SCC.



201-21814-02

Dezember 2018

© NETGEAR, Inc., NETGEAR und das NETGEAR Logo sind Marken von NETGEAR, Inc. Jegliche nicht zu NETGEAR gehörende Marken werden nur zu Referenzzwecken verwendet.

Hinweis: Wenn Sie den Switch nicht erkennen oder konfigurieren können, müssen Sie die Firewall, Internetsicherheits- oder Antivirenprogramme unter Umständen vorübergehend deaktivieren. Stellen Sie sicher, dass Sie diese Sicherheitsdienste nach Erkennung und Konfiguration des Switches wieder aktivieren.

Befestigen des Switches an einer Wand

Um den Switch an einer Wand zu befestigen, benötigen Sie die dem Switch beiliegenden Schrauben für die Wandmontage.

1. Suchen Sie die zwei Montageöffnungen an der Unterseite des Switches.
2. Markieren und bohren Sie zwei Montagelöcher in die Wand, an der Sie den Switch befestigen möchten.
Die zwei Montagelöcher müssen einen Abstand von genau 108,4 mm voneinander haben.
3. Setzen Sie die mitgelieferten Dübel in die Wand ein, und ziehen Sie die mitgelieferten Schrauben mit einem Kreuzschlitzschraubendreher an.
Lassen Sie ca. 4 mm jeder Schraube aus der Wand hervorstehen, so dass Sie die Schrauben in die Öffnungen an der Unterseite führen können.

Einbau des Switches in einem Rack

Um den Switch in einem Rack einzubauen, benötigen Sie die dem Switch beiliegenden Haltewinkel und Schrauben für die Montage in einem Rack.

1. Bringen Sie die im Lieferumfang enthaltenen Haltewinkel an den Seiten des Switch an.
Führen Sie die in der Produktverpackung mitgelieferten Schrauben durch einen Winkel und die Montagelöcher in den Switch ein.
2. Ziehen Sie die Schrauben mit einem Kreuzschlitzschraubendreher fest.
3. Positionieren Sie die Montagelöcher der Haltewinkel über den Löchern im Rack und führen Sie zwei Schrauben mit Unterlegscheiben durch die Haltewinkel in das Rack ein.
4. Ziehen Sie die Schrauben mit einem Kreuzschlitzschraubendreher fest, um die Haltewinkel am Rack zu befestigen.

Support

Vielen Dank, dass Sie sich für dieses NETGEAR Produkt entschieden haben. Besuchen Sie <https://www.netgear.com/support>, um Ihr Produkt zu registrieren, Support und Zugriff auf die neuesten Downloads zu erhalten oder unserer Community beizutreten. Wir empfehlen, ausschließlich offizielle NETGEAR Support-Ressourcen zu nutzen.

Informationen zur Einhaltung der rechtlichen Vorschriften, einschließlich der EU-Konformitätserklärung, finden Sie unter:

<https://www.netgear.com/about/regulatory/>.

Lesen Sie das Dokument zur Einhaltung rechtlicher Vorschriften, bevor Sie das Gerät an die Stromversorgung anschließen.

Verwenden Sie dieses Gerät nicht in Außenbereichen. Wenn Sie Kabel oder Geräte anschließen, die sich in Außenbereichen befinden, beachten Sie die Sicherheits- und Garantieinformationen unter <https://kb.netgear.com/000057103>.

NETGEAR, Inc.
350 East Plumeria Drive
San Jose, CA 95134, USA



NETGEAR INTL LTD
Building 3, University Technology Centre
Curraheen Road, Cork, Ireland