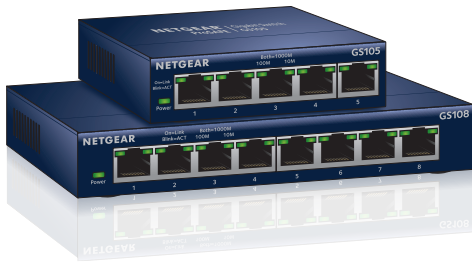


Installationsanleitung

5-Port und 8-Port Gigabit Ethernet Unmanaged Switch GS105v5 und GS108v4



Lieferumfang

- Gigabit Ethernet Switch
- Netzteil (je nach Region unterschiedlich)
- Wandmontageset
- Installationsanleitung

Mai 2021

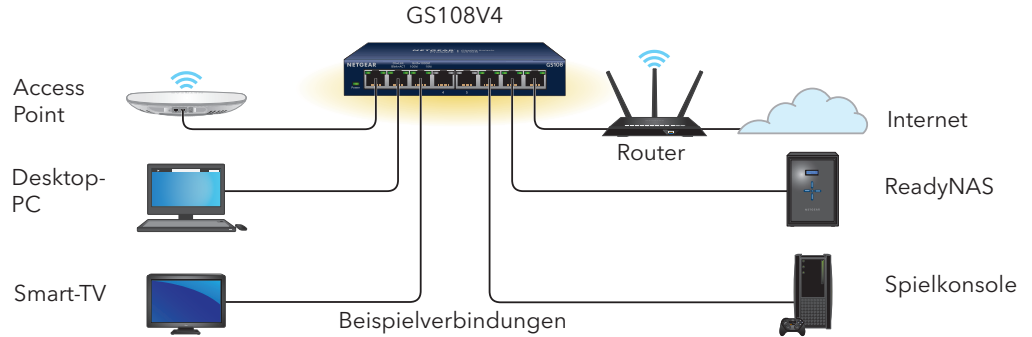


201-25377-04

1. Registrieren Sie Ihr Gerät

1. Besuchen Sie my.netgear.com über einen Computer oder ein Mobilgerät, der/das mit dem Internet verbunden ist.
2. Melden Sie sich bei Ihrem NETGEAR Konto an.
Wenn Sie kein kostenloses NETGEAR Konto haben, können Sie eines erstellen.
Die Seite My Products (Meine Produkte) wird angezeigt.
3. Wählen Sie links im Menü **Register a Product** (Produkt registrieren) aus.
4. Geben Sie im Feld **Serial Number** (Seriennummer) die Seriennummer Ihres Switches ein.
Die Seriennummer umfasst 13 Ziffern. Sie befindet sich auf dem Etikett des Switches.
5. Wählen Sie im Menü **Date of Purchase** (Kaufdatum) das Datum aus, an dem Sie den Switch gekauft haben.
6. Klicken Sie auf die Schaltfläche **Register** (Registrieren).
Der Switch wurde für Ihr NETGEAR Konto registriert.
Eine Bestätigungs-E-Mail wird an die E-Mail-Adresse Ihres NETGEAR Kontos gesendet.

2. Anschließen des Switches



Dieser Schalter ist nur für den Einsatz in Innenräumen und für den Anschluss an andere Geräte in Innenräumen vorgesehen. Wenn Sie eine Verbindung zu einem Gerät im Außenbereich herstellen möchten, muss das Gerät im Freien ordnungsgemäß geerdet und gegen Überspannung geschützt sein. Außerdem müssen Sie ein Netzwerküberspannungsschutzgerät zwischen dem Switch und dem Gerät im Außenbereich installieren. Andernfalls kann der Switch beschädigt werden.

Lesen Sie sich unter <https://kb.netgear.com/de/000057103> die Sicherheitshinweise und Warnungen durch, bevor Sie diesen Switch an Kabel oder Geräte in Außenbereichen anschließen.

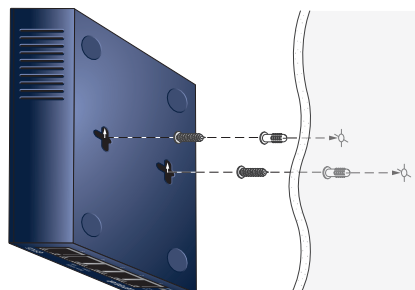
3. Überprüfen der LEDs

LED	Beschreibung
Power	<ul style="list-style-type: none"> • An: Der Switch wird mit Strom versorgt. • Aus: Der Switch wird nicht mit Strom versorgt.
Anschluss (links und rechts)	<ul style="list-style-type: none"> • Beide LEDs leuchten grün: Verbindung mit 1000 MBit/s an diesem Port. • Linke LED leuchtet grün: Verbindung mit 100 MBit/s an diesem Port. • Rechte LED leuchtet grün: Verbindung mit 10 MBit/s an diesem Port. • Blinkt grün: Der Port sendet oder empfängt Datenverkehr. • Aus: Der Switch erkennt an diesem Port keine Verbindung.

Wandmontage des Switches

An der Unterseite des Switches befinden sich zwei Montagelöcher. Der Abstand zwischen der jeweiligen Mitte der Löcher beträgt:

- GS105v5: 46 mm
- GS108v4: 80 mm



Hinweis: Sie können den Switch mit den Ethernet-Ports nach unten (an der Unterseite) wie abgebildet oder mit den Ethernet-Ports nach oben montieren.

1. Markieren Sie an der Wand die Stellen, an denen Sie die Löcher bohren möchten.
2. Setzen Sie die mitgelieferten Dübel in die Wand ein.
3. Bringen Sie die mitgelieferten Schrauben mit einem Kreuzschlitzschraubendreher an. Lassen Sie die Schrauben etwa 6 mm aus der Wand herausragen.
4. Richten Sie die Löcher auf der Unterseite des Switches auf die Schrauben aus, und montieren Sie den Switch.

Technische Daten

Technische Daten	Beschreibung
Netzwerkschnittstelle	RJ-45-Anschluss für 10BASE-T, 100BASE-TX oder 1000BASE-T
Netzteil	12 V bei 0,5A Gleichstromeingang
Luftfeuchtigkeit	10-90 % relative Luftfeuchtigkeit, nicht kondensierend

Technische Daten	GS105v5	GS108V4
Ports	5	8
Stromverbrauch	Max. 2,7W	max. 4,9W
Gewicht	0,25 kg	0,47 kg
Abmessungen: (B x T x H)	101 x 94 x 27 mm	158 x 102 x 27 mm
Betriebstemperatur nur für Schalter	0-50 °C	0-40 °C
Betriebstemperatur des Schalters mit dem mitgelieferten Netzteil	0-40 °C	0-40 °C

Support und Community

Unter [netgear.com/support](https://www.netgear.com/support) finden Sie Antworten auf Ihre Fragen und die neuesten Downloads.

Hilfreiche Tipps finden Sie auch in unserer NETGEAR Community unter community.netgear.com.

Rechtsvorschriften

Informationen zur Einhaltung der rechtlichen Vorschriften, einschließlich der EU-Konformitätserklärung, finden Sie unter: <https://www.netgear.com/about/regulatory/>. Lesen Sie das Dokument zur Einhaltung rechtlicher Vorschriften, bevor Sie das Gerät an die Stromversorgung anschließen.

NETGEAR INTERNATIONAL LTD
Floor 1, Building 3,
University Technology Centre
Curraheen Road, Cork,
T12EF21, Ireland

© NETGEAR, Inc., NETGEAR und das NETGEAR Logo sind Marken von NETGEAR, Inc. Jegliche nicht zu NETGEAR gehörende Marken werden nur zu Referenzzwecken verwendet.

NETGEAR, Inc.
350 East Plumeria Drive
San Jose, CA 95134, USA