

ProSafe 5-Port Gigabit Ethernet Switch GS105v4

Geschätzte Einrichtungszeit: 5–10 Minuten



Lieferumfang

Lieferumfang:

- ProSafe 5-Port Gigabit Ethernet Switch GS105v4
- Netzteil
- *Installationsanleitung für den GS105v4* (dieses Dokument)
- Garantie- und Supportinformationskarte

Vorbereiten der Installation des Switches

Wählen Sie einen Standort für den Switch. Am besten eignen sich ebene, horizontale Flächen wie z. B. ein Tisch oder ein Regal. Bringen Sie den Switch mit Schrauben (nicht im Lieferumfang enthalten) an der Wand an.

Vergewissern Sie sich, dass der Standort

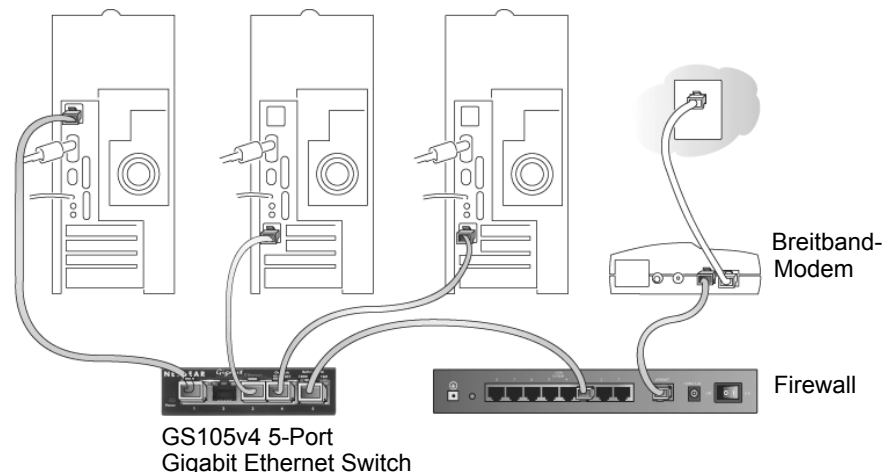
- keinem direkten Sonnenlicht ausgesetzt ist und sich nicht in unmittelbarer Nähe eines Heizkörpers oder Heizlüfters befindet.

- genügend Platz bietet. An jeder Seite des Switches sollten mindestens 5 cm Platz sein.
- gut belüftet ist (vor allem, wenn er sich in einem Schrank befindet).

In Abhängigkeit der Geschwindigkeit Ihrer Netzwerkgeräte benötigen Sie für jedes Gerät, das Sie mit dem Switch verbinden möchten, Netzkabel der Kategorien 3 (10 MBit/s), 5 (100 MBit/s) und 5e (1.000 MBit/s). Die Netzkabel dürfen nicht länger als 100 Meter sein.

Installieren des Switches und Anschließen der anderen Geräte

1. Stellen Sie den Switch auf eine ebene Fläche oder hängen Sie ihn an die Wandschrauben.
2. Schließen Sie die Netzkabel an die Netzwerkanalysen der Geräte und an einen Port des Switches an.



3. Stecken Sie das Stromkabel in den Anschluss an der Rückseite des Switches und schließen Sie das Gerät an einer Steckdose an.

4. Überprüfen Sie mithilfe der LEDs, ob alle Geräte korrekt angeschlossen sind.



- Die Power-LED leuchtet.
- Die RJ-45-Anschlüsse verfügen über jeweils zwei LEDs. Die Link-LEDs aller Anschlüsse, die mit einem eingeschalteten Gerät verbunden sind, leuchten (= verbunden) und blinken (= aktiv). Wenn die Übertragungsrate 10 oder 100 MBit/s beträgt, leuchtet die entsprechende LED auf. Beträgt sie 1.000 MBit/s, so leuchten beide LEDs auf.

Hinweis: Falls die LEDs nicht wie beschrieben funktionieren, lesen Sie bitte den Abschnitt zur Fehlerbehebung.

Fehlerbehebung

Die Stromanzeige leuchtet nicht.

Es besteht keine Stromzufuhr zum Switch.

- Stellen Sie sicher, dass das Stromkabel korrekt mit dem Switch verbunden ist.
- Überprüfen Sie, ob das Netzteil an einer funktionierenden Steckdose angeschlossen ist. Wenn es an eine Steckerleiste angeschlossen ist, vergewissern Sie sich, dass diese eingeschaltet ist. Überprüfen Sie ggf. die Stellung des Steckdosenschalters.
- Es muss das NETGEAR-Netzteil verwendet werden, das mit dem Switch geliefert wurde.

Die Anzeige der Portnummer für ein angeschlossenes Gerät leuchtet nicht auf oder leuchtet permanent.

Es liegt ein Hardware-Verbindungsproblem vor.

- Vergewissern Sie sich, dass die Kabelstecker sowohl am Switch als auch am Gerät richtig eingesteckt sind.
- Das angeschlossene Gerät muss eingeschaltet sein.
- Wenn das Netzkabel an eine Netzwerkkarte oder einen anderen Netzwerk-Adapter angeschlossen ist, vergewissern Sie sich, dass die Karte bzw. der Adapter ordnungsgemäß installiert ist und funktioniert.
- Die Kabel dürfen nicht länger als 100 Meter sein.

| Technische Daten | |
|---|---|
| Kompatibel zu Standards | ISO/IEG 802.3i (ANSI/IEEE 802.3i) 10BASE-T, IEEE 802.3i 10BASE-T, IEEE 802.3u 100BASE-TX, IEEE 802.3ab 1000BASE-T, IEEE 802.3x Flow Control; Jumbo Frame 9720, IEEE 802.1p-Priorität; DSCP-Priorität. Kompatibel zu Windows, Mac OS, NetWare und Linux. |
| Netzwerkschnittstelle | RJ-45-Stecker für 10BASE-T-, 100BASE-TX- oder 1000BASE-T-Netzwerkschnittstellen |
| Strom | Max. 12 W und 12 V bei 1 A Wechselstromeingang |
| Stromverbrauch | max. 4 W |
| Abmessungen | 94 mm x 104 mm x 28 mm |
| Gewicht | 300 g |
| Betriebstemperatur | 0–50° C |
| Luftfeuchtigkeit | 10–90 % relative Luftfeuchtigkeit, nicht kondensierend |
| Elektromagnetische Verträglichkeit | FCC Teil 15, Klasse B; EN 55 022 (CISPR 22), VCCI Klasse B |
| Behördliche Sicherheitszulassung für das Netzteil | CE-Zeichen, C-Tick |
| Daten zur Leistung | |
| Frame-Filter-Rate | Max. 14.880 Frames/s bei 10 MBit/s; max. 148.800 Frames/s bei 100 MBit/s; max. 1.488.000 Frames/s bei 1.000 MBit/s |
| Frame-Forward-Rate | Max. 14.880 Frames/s bei 10 MBit/s; max. 148.800 Frames/s bei 100 MBit/s; max. 1.488.000 Frames/s bei 1.000 MBit/s |
| Netzwerk-Latenzzeit (bei 64-Byte-Paketen) | 10 MBit/s: max. 26 µs 100 MBit/s: max. 4,6 µs 1000 MBit/s: max. 2,74 µs |

| Technische Daten | |
|---------------------------|--------------------|
| Größe der Adressdatenbank | 4.000 MAC-Adressen |
| Warteschlangenpuffer | 128 KB integriert |

Nutzungsbedingungen

Zur Verbesserung des internen Designs, des Betriebs und der Funktionsfähigkeit behält NETGEAR sich das Recht vor, das in diesem Dokument beschriebene Produkt ohne vorherige Ankündigung zu ändern. NETGEAR lehnt im Zusammenhang mit dem Einsatz oder der Anwendung der hier beschriebenen Produkte oder Schaltpläne jegliche Haftung ab.

Technischer Support

Vielen Dank, dass Sie sich für Produkte von NETGEAR entschieden haben.

Wenn Sie die Installation mit dem Setup-Assistenten abgeschlossen haben, entnehmen Sie bitte dem Etikett an der Unterseite Ihres Produkts dessen Seriennummer, und registrieren Sie es unter:

<http://www.NETGEAR.de/registrierung>.

Die Registrierung über die Website oder per Telefon ist Voraussetzung für die Nutzung unseres telefonischen Supports. Die Telefonnummern unserer regionalen Kundensupportcenter weltweit finden Sie auf der Garantie- und Supportinformationskarte, die Ihrem Produkt beiliegt.

Die vollständige DoC finden Sie auf der NETGEAR-Website mit der EU-Konformitätserklärung unter: http://kb.netgear.com/app/answers/detail/a_id/11621/.

Produkt-Updates und Internetsupport finden Sie unter <http://www.netgear.de/support/>.



201-13470-01

März 2011



Dieses Symbol wurde in Übereinstimmung mit der EU-Richtlinie 2002/96/EG zu Elektro- und Elektronik-Altgeräten (WEEE-Richtlinie) hier angebracht. Die Entsorgung dieses Produkts innerhalb der Europäischen Union sollte in Übereinstimmung mit den in Ihrem Land zur Implementierung der WEEE-Richtlinie geltenden Gesetzen gehandhabt werden.

© 2011 NETGEAR, Inc. Alle Rechte vorbehalten. NETGEAR und das NETGEAR-Logo sind eingetragene Marken von NETGEAR, Inc. in den USA und/oder anderen Ländern. Andere Marken- und Produktnamen sind Marken oder eingetragene Marken der jeweiligen Inhaber. Informationen können ohne vorherige Ankündigung geändert werden.