

# Inicio rápido

NETGEAR®

## Conmutadores no administrados FE y GE



Serie 200:

- Conmutador Fast Ethernet de 5 puertos FS205v2
- Conmutador Fast Ethernet de 8 puertos FS208v2
- Conmutador Gigabit Ethernet de 5 puertos GS205v2
- Conmutador Gigabit Ethernet de 8 puertos GS208v2

Serie 300:

- Conmutador Fast Ethernet de 5 puertos FS305v2
- Conmutador Fast Ethernet de 8 puertos FS308v2
- Conmutador Gigabit Ethernet de 5 puertos GS305
- Conmutador Gigabit Ethernet de 8 puertos GS308v2

Serie 600:

- Conmutador Fast Ethernet de 5 puertos FS605v4
- Conmutador Fast Ethernet de 8 puertos FS608v4
- Conmutador Gigabit Ethernet de 5 puertos GS605v5
- Conmutador Gigabit Ethernet de 8 puertos GS608v4

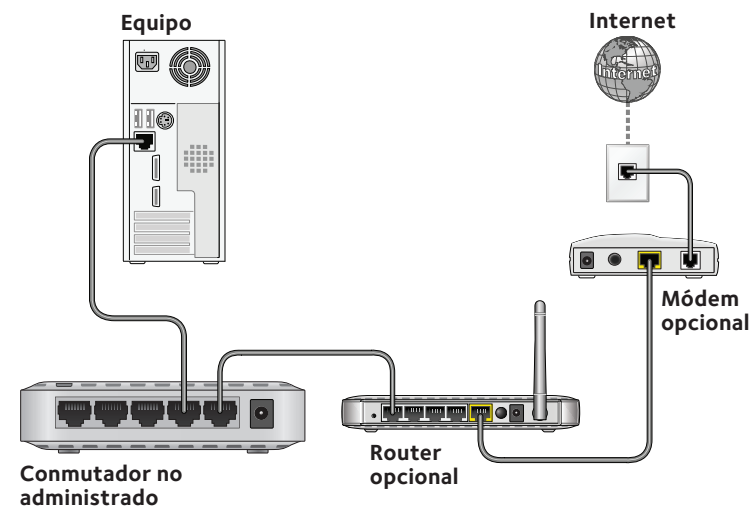
**Nota:** la disponibilidad del modelo varía según la región. Si desea obtener más información, consulte el sitio web de NETGEAR.



**Nota:** las series 300 y 600 se pueden colocar en la pared.

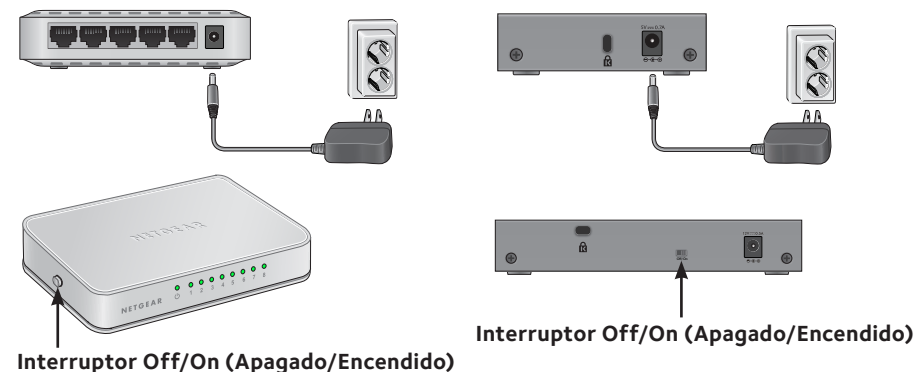
**Nota:** el aspecto del producto varía según el modelo.

## Paso 1. Conecte el equipo.



## Paso 2. Conecte la alimentación y enciéndalo.

**Nota:** la fuente de alimentación varía según la región.



Si el producto dispone de un interruptor **Off/On** (Apagado/Encendido), cambie el interruptor **Off/On** (Apagado/Encendido) a la posición de encendido para que el dispositivo reciba alimentación.

## Paso 3. Consulte el estado.



Indicador de alimentación



- Encendido
- Apagado

Indicadores de puertos

- Conexión Ethernet
- Actividad (parpadeando)
- Sin conexión (apagado)

## Datos técnicos

Especificaciones	Descripción
Temperatura de operación	De 0 °C a 40 °C
Fuente de alimentación	
Conmutador Gigabit Ethernet de 5 puertos	<b>Entrada:</b> 100~240 V de CA, 50/60 Hz, 0,15 A <b>Salida:</b> 5 V de CC, 0,7 A
Conmutador Fast Ethernet de 5 puertos	<b>Entrada:</b> 100~240 V de CA, 50/60 Hz, 0,15 A <b>Salida:</b> 5 V de CC, 0,7 A
Conmutador Gigabit Ethernet de 8 puertos	<b>Entrada:</b> 100~240 V de CA, 50/60 Hz, 0,15 A <b>Salida:</b> 12 V de CC, 0,5 A
Conmutador Fast Ethernet de 8 puertos	<b>Entrada:</b> 100~240 V de CA, 50/60 Hz, 0,15 A <b>Salida:</b> 5 V de CC, 0,7 A

## Asistencia

Gracias por comprar este producto NETGEAR.  
Una vez instalado el dispositivo, busque el número de serie en la etiqueta del producto y regístrelo en <https://my.netgear.com>.

Deberá registrar su producto para poder hacer uso de nuestro servicio telefónico de asistencia NETGEAR. NETGEAR recomienda registrar su producto a través del sitio web de NETGEAR. Podrá encontrar actualizaciones del producto y asistencia técnica en <http://support.netgear.com>. NETGEAR le recomienda que utilice solo los recursos del servicio técnico oficial de NETGEAR.

Encontrará la guía de instalación en varios idiomas en <http://downloadcenter.netgear.com>. Para consultar las especificaciones de los productos, visite la página del producto o descargue la hoja de datos en <http://support.netgear.com>.

Para consultar la declaración de conformidad actual de la UE, visite: [http://support.netgear.com/app/answers/detail/a\\_id/11621/](http://support.netgear.com/app/answers/detail/a_id/11621/).

Para obtener información sobre el cumplimiento de normativas, visite <http://www.netgear.com/about/regulatory/>. Consulte el documento de cumplimiento normativo antes de conectar la fuente de alimentación.

**ADVERTENCIA:** por motivos de seguridad, es importante que utilice únicamente la fuente de alimentación que se vende con el producto. Si no está seguro de qué fuente de alimentación debe utilizar, póngase en contacto con la asistencia técnica de NETGEAR.



201-18441-02

Septiembre de 2014

**NETGEAR, Inc.**  
350 East Plumeria Drive  
San José, CA 95134, EE. UU.

NETGEAR, el logotipo de NETGEAR y Connect with Innovation son marcas comerciales o marcas comerciales registradas de NETGEAR, Inc. o sus filiales en Estados Unidos y otros países. La información contenida en el documento puede sufrir modificaciones sin previo aviso. © NETGEAR, Inc. Todos los derechos reservados.