

Démarrage rapide

NETGEAR®

Commutateurs non gérés FE et GE



Gamme 200 :

- Commutateur Fast Ethernet 5 ports FS205v2
- Commutateur Fast Ethernet 8 ports FS208v2
- Commutateur Gigabit Ethernet 5 ports GS205v2
- Commutateur Gigabit Ethernet 8 ports GS208v2

Gamme 300 :

- Commutateur Fast Ethernet 5 ports FS305v2
- Commutateur Fast Ethernet 8 ports FS308v2
- Commutateur Gigabit Ethernet 5 ports GS305
- Commutateur Gigabit Ethernet 8 ports GS308v2

Gamme 600 :

- Commutateur Fast Ethernet 5 ports FS605v4
- Commutateur Fast Ethernet 8 ports FS608v4
- Commutateur Gigabit Ethernet 5 ports GS605v5
- Commutateur Gigabit Ethernet 8 ports GS608v4

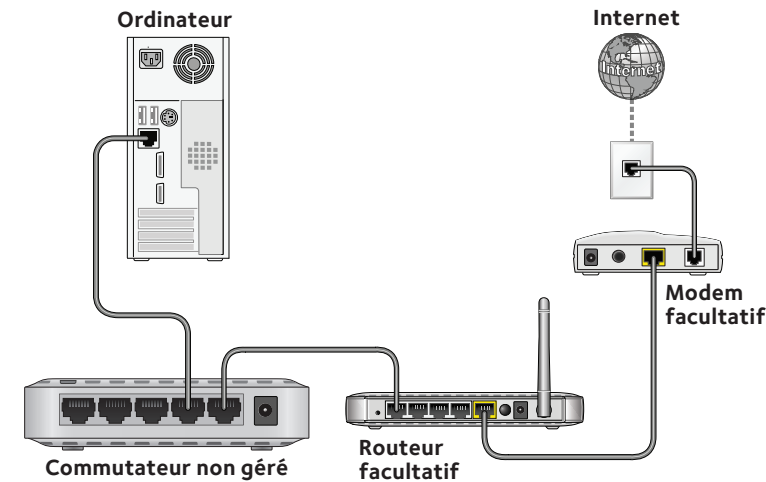
Remarque : la disponibilité des modèles varie en fonction des régions. Pour plus d'informations, consultez le site Web NETGEAR.



Remarque : les appareils des gammes 300 et 600 peuvent être fixés au mur.

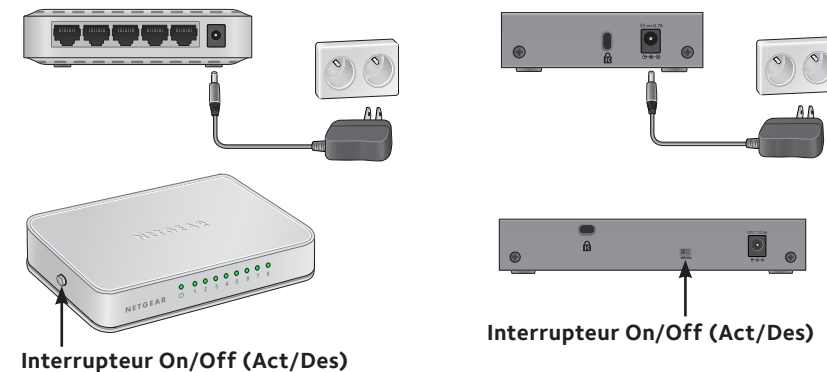
Remarque : l'aspect du produit varie en fonction du modèle.

Etape 1 : Branchez l'équipement.



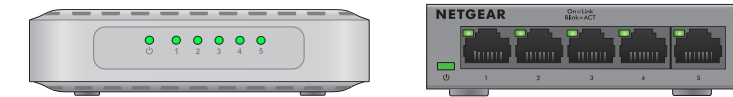
Etape 2 : Branchez l'alimentation et allumez l'appareil.

Remarque : les adaptateurs secteur varient en fonction des régions.



Si votre produit dispose d'un interrupteur **On/Off** (Act/Des), placez-le sur la position **On** (Act) pour alimenter l'appareil.

Etape 3 : Vérifiez l'état.



Voyant d'alimentation



- Activé
- Désactivé

Voyants de port

- Liaison Ethernet
- Activité (clignotant)
- Pas de connexion (éteint)

Caractéristiques techniques

Caractéristiques	Description
Température de fonctionnement	0 °C à 40 °C
Adaptateur secteur	
Commutateur Gigabit Ethernet 5 ports	Entrée. 100 à 240 V c.a., 50 à 60 Hz, 0,15 A Sortie. 5 V c.c., 0,7 A
Commutateur Fast Ethernet 5 ports	Entrée. 100 à 240 V c.a., 50 à 60 Hz, 0,15 A Sortie. 5 V c.c., 0,7 A
Commutateur Gigabit Ethernet 8 ports	Entrée. 100 à 240 V c.a., 50 à 60 Hz, 0,15 A Sortie. 12 V c.c., 0,5 A
Commutateur Fast Ethernet 8 ports	Entrée. 100 à 240 V c.a., 50 à 60 Hz, 0,15 A Sortie. 5 V c.c., 0,7 A

Assistance

Merci d'avoir acheté ce produit NETGEAR.

Après avoir installé de votre appareil, notez le numéro de série inscrit sur l'étiquette. Il vous sera nécessaire pour enregistrer votre produit à l'adresse <https://my.netgear.com>.

Vous devez enregistrer votre produit avant de pouvoir utiliser l'assistance téléphonique de NETGEAR. NETGEAR vous recommande d'enregistrer votre produit sur le site Web de NETGEAR. Pour obtenir des mises à jour de produits et accéder au support Web, rendez-vous à l'adresse <http://support.netgear.com>. NETGEAR vous recommande d'utiliser uniquement les ressources d'assistance officielles de NETGEAR.

Vous pouvez consulter ce guide d'installation dans plusieurs langues à cette adresse : <http://downloadcenter.netgear.com>. Pour consulter les caractéristiques du produit, reportez-vous à la page du produit ou téléchargez la fiche technique à l'adresse : <http://support.netgear.com>.

Pour consulter la déclaration de conformité actuelle, rendez-vous à l'adresse http://support.netgear.com/app/answers/detail/a_id/11621/.

Pour les informations relatives à la conformité légale, rendez-vous sur : <http://www.netgear.com/about/regulatory/>. Avant de brancher l'alimentation, reportez-vous au document de conformité légale.

AVERTISSEMENT : pour des raisons de sécurité, utilisez uniquement l'adaptateur secteur qui est vendu avec votre produit. Si vous n'êtes pas sûr de l'adaptateur secteur à utiliser, contactez l'assistance technique de NETGEAR.



201-18433-03

Août 2014

NETGEAR, Inc.
350 East Plumeria Drive
San Jose, CA 95134, Etats-Unis

NETGEAR, le logo NETGEAR et Connect with Innovation sont des marques commerciales et/ou des marques déposées de NETGEAR, Inc. et/ou des filiales de NETGEAR aux Etats-Unis et/ou dans d'autres pays. Les informations sont sujettes à changement sans préavis. © NETGEAR, Inc. Tous droits réservés.