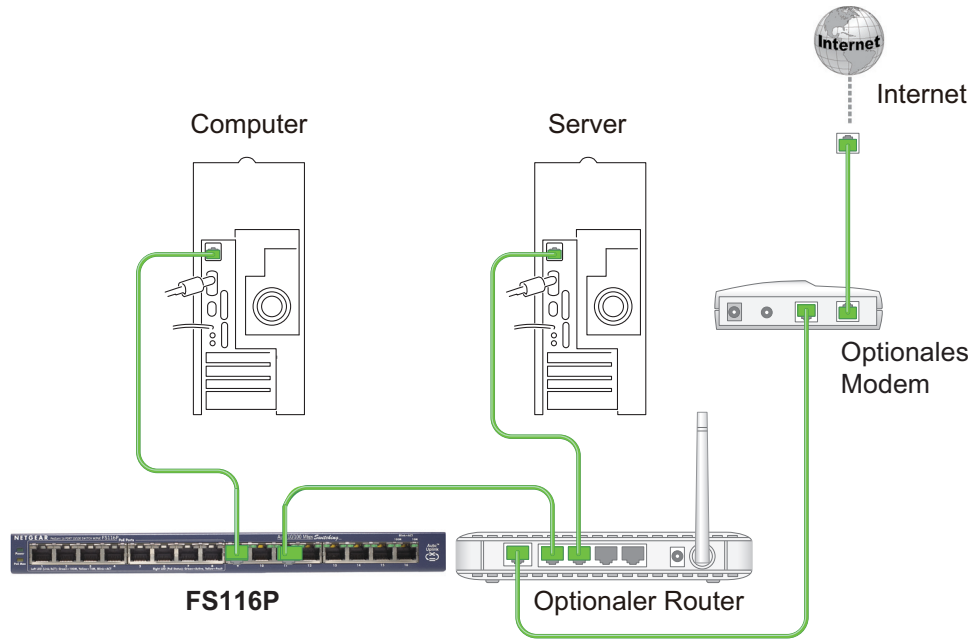


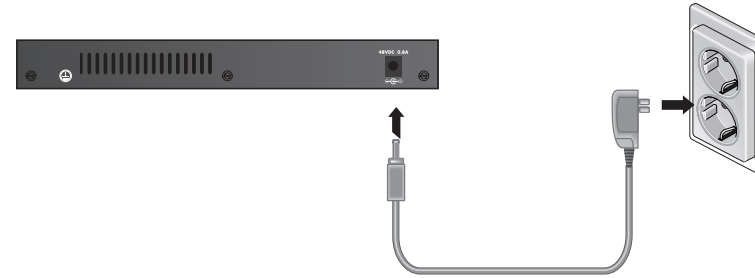
ProSafe 16-Port Ethernet Switch FS116P



Schritt 1. Anschließen der Geräte



Schritt 2. Strom anschließen



Schritt 3. Status prüfen



Power LED

- Ein
- Aus

PoE max. LED

- Es sind weniger als 7 W PoE-Strom verfügbar.
- Die PoE MAX-LED war in den vorangehenden 2 Minuten aktiv.
- Die PoE-Ports arbeiten normal.

Port 1-8 rechte LEDs

- PoE wird verwendet
- PoE-Fehler
- Kein PoE verwendet (aus)

Port 1-8 linke LEDs

- 100 Mbps Verbindung
- 10 Mbps Verbindung
- Aktivität (blinkt)
- Keine Verbindung (aus)

Port 9-16 LEDs

- 100 Mbps Verbindung (beide LEDs)
- 10 Mbps Verbindung (rechte LED)
- Aktivität (blinkt)
- Keine Verbindung (aus)

Technische Daten

Spezifikation	Beschreibung
Netzwerkschnittstelle	RJ-45 Anschluss für 10BASE-T oder 100BASE-TX
Netzwerkkabel	Kategorie 5, besser: Netzwerkkabel
Port	16
Netzteil	48 V bei 1,45 A Gleichstromeingang
Stromverbrauch	max. 70W
PoE-Stromleistung	max. 55 W alle PoE Ports (1-8), max. 15,4 W pro PoE Port
Gewicht	0,7 kg (1,56 lbs)
Abmessungen (B x T x H)	287 mm x 103 mm x 27 mm 11,3 in. x 4,1 in. x 1,1 in.
Betriebstemperatur	0–40 ° C (32–104 ° F)
Luftfeuchtigkeit	10-90 % relative Luftfeuchtigkeit, nicht kondensierend
Elektromagnetische Verträglichkeit	CE-Klasse A, FCC Klasse A, VCCI Klasse A
Sicherheitszertifikate	CB, CCC



201-16181-01



September 2012

Die vollständige EU-Konformitätserklärung finden Sie unter
http://support.netgear.com/app/answers/detail/a_id/11621/.

Hinweis: Zur Verbesserung des internen Designs, des Betriebs und/oder der Zuverlässigkeit behält NETGEAR sich das Recht vor, die in diesem Dokument beschriebenen Produkte ohne vorherige Ankündigung zu ändern. NETGEAR lehnt im Zusammenhang mit dem Einsatz oder der Anwendung der hier beschriebenen Produkte oder Schaltpläne jegliche Haftung ab.

Technischer Support

Nach der Installation des Geräts können Sie das Produkt unter <https://www.netgear.com> registrieren. Die Seriennummer finden Sie auf dem Etikett Ihres Produkts.

Die Registrierung ist Voraussetzung für die Nutzung des telefonischen NETGEAR Supports. NETGEAR empfiehlt, das Gerät über die NETGEAR Webseite zu registrieren. Produkt-Updates und Internetsupport erhalten Sie unter <http://support.netgear.com>.



Dieses Symbol wurde in Übereinstimmung mit der EU-Richtlinie 2002/96 zu Elektro- und Elektronik-Altgeräten (WEEE-Richtlinie) hier angebracht. Die Entsorgung dieses Produkts innerhalb der Europäischen Union sollte in Übereinstimmung mit den in Ihrem Land zur Implementierung der WEEE-Richtlinie geltenden Gesetzen gehandhabt werden.

NETGEAR, das NETGEAR Logo und Connect with Innovation sind Marken und/oder eingetragene Marken von NETGEAR, Inc. und/oder seiner Tochtergesellschaften in den USA und/oder anderen Ländern. Informationen können ohne vorherige Ankündigung geändert werden. Andere Marken- und Produktnamen sind eingetragene Marken oder Marken der jeweiligen Inhaber. © NETGEAR, Inc. Alle Rechte vorbehalten. In den Staaten der EU und in der Schweiz nicht für die Verwendung im Freien zugelassen.