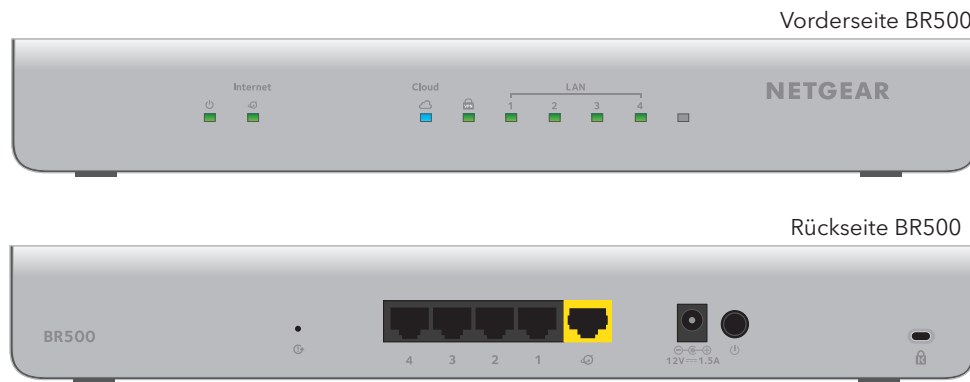


Installationsanleitung

Insight Instant VPN Router

BR500



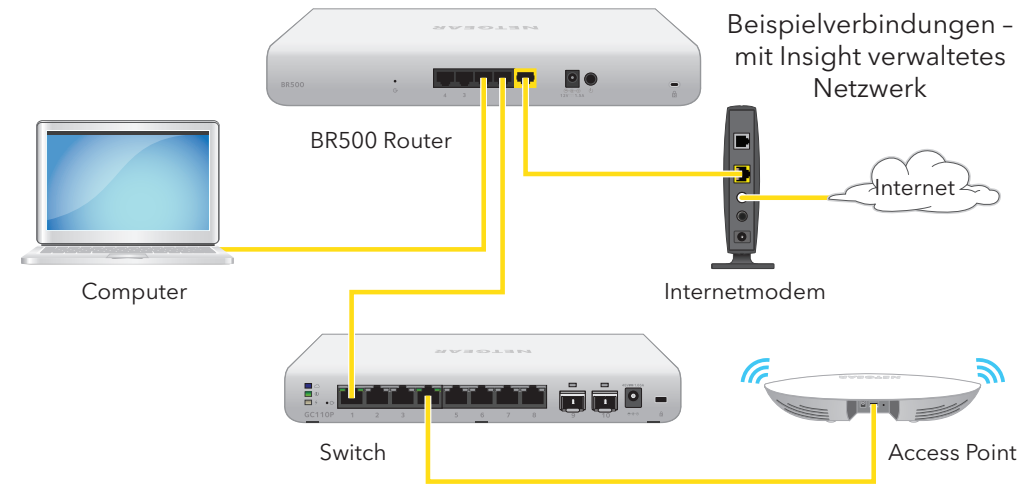
Lieferumfang

- Insight Instant VPN Router
- Netzteil (je nach Region unterschiedlich)
- Netzwerkkabel
- Wandmontageset mit Schrauben für die Wandmontage
- Rack-Montageset mit Haltewinkeln und Schrauben für die Rack-Montage
- Vier rutschfeste Füße zur Aufstellung auf einer Tischplatte
- Installationsanleitung


Schritt 1: Mit einem Internetmodem verbinden.

1. Trennen Sie das Modem von der Stromversorgung. Es sollte jedoch an die Netzwerkdose angeschlossen bleiben.
Wenn das Modem eine Batteriesicherung verwendet, entfernen Sie die Batterie.
2. Schließen Sie das Modem über ein Netzwerkkabel an den gelben Internet-WAN-Port des Routers an.

Hinweis: Anstelle eines Modems können Sie auch ein vorhandenes LAN verwenden, das eine Internetverbindung bereitstellt. Verbinden Sie in diesem Fall den LAN-Port über ein Netzwerkkabel mit dem gelben Internet-WAN-Port des Routers. Weitere Informationen finden Sie im Benutzerhandbuch, das Sie unter downloadcenter.netgear.com/de/ herunterladen können.



Schritt 2: An die Stromversorgung anschließen.


1. Schließen Sie das Modem an die Stromversorgung an, und schalten Sie es ein.
Wenn das Modem eine Batteriesicherung verwendet, setzen Sie die Batterie wieder ein, bevor Sie das Modem einschalten.
2. Schließen Sie den Router an die Stromversorgung an.
Nachdem Sie den Router an die Stromversorgung angeschlossen haben, blinkt die Power-LED  an der Vorderseite zunächst grün und leuchtet anschließend grün.
Wenn die Power-LED überhaupt nicht leuchtet, drücken Sie die Taste **Power On/Off** (Ein/Aus).

Schritt 3: Internetverbindung konfigurieren.

1. Suchen Sie die Konfigurationsdaten Ihres Internet Providers (ISP).
2. Konfigurieren Sie einen Computer so, dass er automatisch eine IP-Adresse über DHCP bezieht.
3. Verbinden Sie den Computer über ein Netzwerkkabel mit einem LAN-Port des Routers.
Sie können LAN-Port 1, 2, 3 oder 4 verwenden. Der Computer erhält eine IP-Adresse vom Router.
Wenn Sie einen WLAN Access Point konfigurieren und ihn mit einem LAN-Port des Routers verbinden, können Sie auch eine WLAN-Verbindung zum Router verwenden. (Der Router selbst ist nicht WLAN-fähig.) Weitere Informationen finden Sie im Benutzerhandbuch.
4. Starten Sie einen Webbrowser, und geben Sie **http://www.routerlogin.net** in die Adresszeile ein.
5. Geben Sie als Benutzernamen **admin** und als Passwort **password** ein.
Der Setup-Assistent wird gestartet.
6. Folgen Sie den Anweisungen des Setup-Assistenten, um eine Internetverbindung herzustellen.

Der Setup-Assistent durchsucht die Internetverbindung nach Servern und Protokollen, um Ihre Internetkonfiguration bestimmen zu können.

Hinweis: Informationen zur manuellen Einrichtung einer Internetverbindung finden Sie im Benutzerhandbuch.

Wenn der Router eine Internetverbindung herstellt, leuchtet die WAN-LED  an der Vorderseite grün.

Der Router ist nun mit dem Internet verbunden und kann als normaler Router verwendet werden. Wenn Sie den Router in einem mit Insight verwalteten Netzwerk verwalten und überwachen möchten, fahren Sie mit Schritt 4 fort.

Schritt 4: Den Router zu einem Insight Netzwerk hinzufügen.

Über die NETGEAR Insight App können Sie Ihren Router mit Ihrem Mobilgerät erkennen, konfigurieren, verwalten und überwachen. Sie können mit dieser App über eine lokale WLAN-Verbindung oder eine mobile Verbindung auf den Router zugreifen, oder Sie können sich als Insight Premium oder Insight Pro Abonnent beim Insight Cloud Portal anmelden. Mit dem Cloud Portal können Sie den Router über Ihren Windows-Computer, Mac oder Ihr Tablet konfigurieren, verwalten und überwachen, um die Vorteile eines größeren Bildschirms zu nutzen.


Weitere Informationen über Insight finden Sie auf der nächsten Seite.

Mit der NETGEAR Insight App können Sie den Router zu einem mit Insight verwalteten Netzwerk hinzufügen.

Wenn der Router mit dem Internet verbunden ist, kann er mit der Insight Cloud kommunizieren, und Sie können den Router zu einem mit Insight verwalteten Netzwerk hinzufügen.

1. Öffnen Sie auf Ihrem iOS- oder Android-Mobilgerät den App Store bzw. Google Play Store, suchen Sie nach NETGEAR Insight, und laden Sie die App herunter.
2. Öffnen Sie die NETGEAR Insight App auf Ihrem Mobilgerät.
3. Wenn Sie bisher kein NETGEAR Konto eingerichtet haben, tippen Sie auf **Create NETGEAR Account** (NETGEAR Konto erstellen), und befolgen Sie die angezeigten Anweisungen.
4. Um sich bei Ihrem NETGEAR Konto anzumelden, geben Sie Ihre Anmeldedaten ein, und tippen Sie auf **LOG IN** (ANMELDEN).
5. Vergeben Sie einen Netzwerknamen, und richten Sie ein Geräte-Administratorpasswort ein, das für alle Geräte gilt, die Sie zu diesem Netzwerk hinzufügen.
6. Tippen Sie auf die Schaltfläche **Next** (Weiter).
7. Verwenden Sie eine der folgenden Optionen, um den Router zu Ihrem Konto hinzuzufügen:
 - Wenn der Router über einen WLAN Access Point mit demselben WLAN-Netzwerk verbunden ist wie die NETGEAR Insight App, suchen Sie nach dem Netzwerk, damit Insight den Router findet und Sie ihn zu Ihrem Insight Konto hinzufügen können.
 - Wenn der Router nicht mit demselben WLAN-Netzwerk verbunden ist wie die NETGEAR Insight App, führen Sie mithilfe der Informationen auf dem Etikett des Routers eine der folgenden Aktionen aus:
 - Scannen Sie den Barcode für die Seriennummer.
 - Scannen Sie den QR-Code.
 - Geben Sie die Seriennummer manuell ein.

Hinweis: Möglicherweise werden Sie aufgefordert, den Router an die Stromversorgung und an einen Uplink anzuschließen. Da Sie diese Anweisungen bereits befolgt haben, tippen Sie auf die Schaltfläche **Next** (Weiter).

Die NETGEAR Insight App erkennt den Router und registriert ihn auf dem Netzwerk, das Sie bereits benannt haben. Wenn der Router mit der Insight Cloud verbunden und registriert ist, leuchtet die Cloud-LED  an der Vorderseite blau.

Sie können nun den Router zum Konfigurieren und Verwalten auswählen, oder Sie können die NETGEAR Insight App verwenden, um später auf den Router zum Einsehen und Ändern der Konfigurationseinstellungen zuzugreifen.

Weitere Informationen zum Verbinden eines mit NETGEAR Insight verwalteten Geräts mit einem bereits vorhandenen Netzwerk finden Sie unter <https://kb.netgear.com/000044341>. Weitere Informationen über Insight finden Sie im Benutzerhandbuch, das Sie unter netgear.com/support/product/Insight.aspx#docs herunterladen können.

Zugriff auf Insight zur Verwaltung des Routers

Sie können den Router mithilfe einer der folgenden Methoden verwalten:

- **Cloud-Zugriff mit einem Mobilgerät.** Nach der Erstkonfiguration können Sie mit der Insight Mobile App über die Cloud auf den Router zugreifen, sofern sich dieser in einem Netzwerk mit Internetverbindung befindet.
- **Insight Cloud Portal.** Das Insight Cloud Portal steht Insight Premium und Insight Pro Abonnenten zur Verfügung, um ihr Insight Netzwerk und ihre Geräte einzurichten, zu verwalten und zu überwachen. Besuchen Sie <https://insight.netgear.com/#/login>.

Support

Vielen Dank, dass Sie sich für dieses NETGEAR Produkt entschieden haben. Besuchen Sie www.netgear.com/support, um Ihr Produkt zu registrieren, Hilfe sowie Zugriff auf die neuesten Downloads zu erhalten und unserer Community beizutreten. Wir empfehlen, ausschließlich offizielle NETGEAR Support-Ressourcen zu nutzen.

Die aktuelle EU-Konformitätserklärung finden Sie unter <http://kb.netgear.com/11621>.

Informationen zur Einhaltung gesetzlicher Vorschriften finden Sie unter <http://www.netgear.com/about/regulatory/>.

Verwenden Sie dieses Gerät nicht in Außenbereichen. Wenn Sie Kabel oder Geräte anschließen, die sich in Außenbereichen befinden, beachten Sie die Sicherheits- und Garantieinformationen unter <https://kb.netgear.com/000057103>.

Lesen Sie das Dokument zur Einhaltung rechtlicher Vorschriften, bevor Sie das Gerät an die Stromversorgung anschließen.



Juli 2018

© NETGEAR, Inc., NETGEAR und das NETGEAR Logo sind Marken von NETGEAR, Inc. Jegliche nicht zu NETGEAR gehörende Marken werden nur zu Referenzzwecken verwendet.

NETGEAR, Inc.
350 East Plumeria Drive
San Jose, CA 95134, USA



NETGEAR INTL LTD
Building 3, University Technology Centre
Curraheen Road, Cork, Ireland