



# NETGEAR®

---

## ReadyNAS Duo v2 и NV+ v2 Руководство по работе с аппаратными средствами

350 East Plumeria Drive  
San Jose, CA 95134  
США

Март 2012 г.  
202-10910-02

© NETGEAR, Inc., 2012. Все права защищены.

Никакая часть данной публикации не может быть воспроизведена, передана, переписана, сохранена в поисковых системах или переведена на любой язык в любой форме и любым способом без письменного разрешения © NETGEAR, Inc.,

### **Техническая поддержка**

Благодарим вас за выбор продукта NETGEAR. Для регистрации продукта, получения последних обновлений и пользования услугами онлайн-поддержки посетите наш веб-сайт <http://support.netgear.com>.

Телефон (только США и Канада): 1-888-NETGEAR

Телефон (другие страны): см. в информационной карте поддержки.

### **Товарные знаки**

NETGEAR, логотип NETGEAR и Connect with Innovation являются товарными знаками и/или зарегистрированными товарными знаками компании NETGEAR, Inc. и/или ее дочерних предприятий в США и/или других странах. Информация может быть изменена без предварительного уведомления. © NETGEAR, Inc., 2012. Все права защищены.

### **Заявление об условиях**

NETGEAR оставляет за собой право без уведомления изменять описанные в настоящем документе продукты в целях усовершенствования внутренней конструкции, функциональных возможностей и/или повышения надежности. NETGEAR не несет никакой ответственности за все, что связано с использованием продуктов или электрических схем, описанных в этом документе.

# Содержание

## Глава 1 Начало работы

Дополнительная документация . . . . .	6
Место установки . . . . .	7
Требования к системе . . . . .	7
Устройства без дисков . . . . .	8

## Глава 2 ReadyNAS Duo v2

Передние и боковые панели . . . . .	11
Отсеки для дисков . . . . .	12
Задняя панель . . . . .	14
Информация о состоянии . . . . .	15
Выключение системы . . . . .	15
Меню загрузки . . . . .	16

## Глава 3 ReadyNAS NV+ v2

Передняя и боковая панели . . . . .	19
Отсеки для дисков . . . . .	20
Задняя панель . . . . .	22
Информация о состоянии . . . . .	23
Выключение системы . . . . .	23
Меню загрузки . . . . .	24

## Глава 4 Диски

Предварительно отформатированные диски . . . . .	27
Добавление диска . . . . .	28
Уведомление о вышедшем из строя диске . . . . .	29
Замена диска . . . . .	30

## Приложение А Заводские настройки и технические характеристики

Заводские настройки, используемые по умолчанию . . . . .	33
Технические характеристики Duo v2 . . . . .	34
Технические характеристики NV+ v2 . . . . .	35
Меры по обеспечению безопасности . . . . .	36
Правила электробезопасности . . . . .	36
Общие меры предосторожности . . . . .	37
Меры защиты от электростатического разряда (ESD) . . . . .	37

**Приложение В Уведомление о соответствии**

**Указатель**

# Начало работы

---

# 1

Поздравляем с приобретением системы хранения данных NETGEAR ReadyNAS®. Настоящее *Руководство по работе с аппаратными средствами ReadyNAS Duo v2 и NV+ v2* содержит описание физической конструкции систем хранения Duo v2 и NV+ v2.

Данная глава состоит из следующих разделов:

- *Дополнительная документация*
- *Место установки*
- *Требования к системе*
- *Устройства без дисков*

## Дополнительная документация

Дополнительные сведения о настройке, управлении и использовании систем хранения ReadyNAS Duo v2 и NV+ v2 см. в документе *Руководство по работе с ПО ReadyNAS RAIDiator 5.3 для домашнего использования*, доступном на веб-сайте <http://www.readynas.com/documentation>.

NETGEAR осуществляет техническую поддержку веб-сайта сообщества, посвященного продуктам ReadyNAS. Посетите веб-сайт <http://readynas.com>, чтобы ознакомиться с обзорами, учебными пособиями, сравнительными таблицами, получить обновления ПО, документацию, а также пообщаться с активными пользователями форума и получить множество других возможностей.

## Место установки

Устройства ReadyNAS Duo v2 и NV+ v2 предназначены для использования дома или в небольшом офисе, где устройство может быть установлено отдельно и независимо от других устройств. Компактные размеры позволяют ему уместиться на столе или на полке шкафа.

Выбирайте место установки устройства, ориентируясь на следующие критерии:

- Кабели должны подключаться без труда.
- Должна быть исключена возможность попадания в корпус воды и других жидкостей, а также чрезмерно влажного воздуха.
- Не должно быть никаких препятствий для воздушного потока через вентиляционные отверстия по бокам корпуса.
- Содержание пыли в воздухе не должно превышать предельных значений по санитарным нормам.
- Рабочая температура не должна выходить за пределы допустимого диапазона.
- Если используется источник бесперебойного питания (ИБП), то кабели питания должны быть надежно подключены к ИБП с соблюдением соответствующих мер безопасности.

## Требования к системе

Для использования ReadyNAS Duo v2 или NV+ v2 требуется следующее:

- Подключение к сети Ethernet
- Операционная система Microsoft Windows 7, Vista, XP, 2000, Mac OS, UNIX или Linux
- Браузер Microsoft Internet Explorer 7.0 или более поздние версии, Apple Safari 2.0 или более поздние версии, Mozilla Firefox 2.0 или более поздние версии, Opera 9.5 или более поздние версии, или Google Chrome 10 или более поздние версии
- Один или несколько жестких дисков из опубликованного NETGEAR списка совместимого оборудования; см. [http://www.readynas.com/hard\\_disk\\_hcl](http://www.readynas.com/hard_disk_hcl).

## Устройства без дисков

Если вы приобрели систему хранения ReadyNAS без установленных в нее дисков, то прежде чем начать использовать устройство, необходимо будет выполнить следующую процедуру. Данная процедура описана на примере Duo v2, однако при использовании NV+ v2 выполняются аналогичные действия.

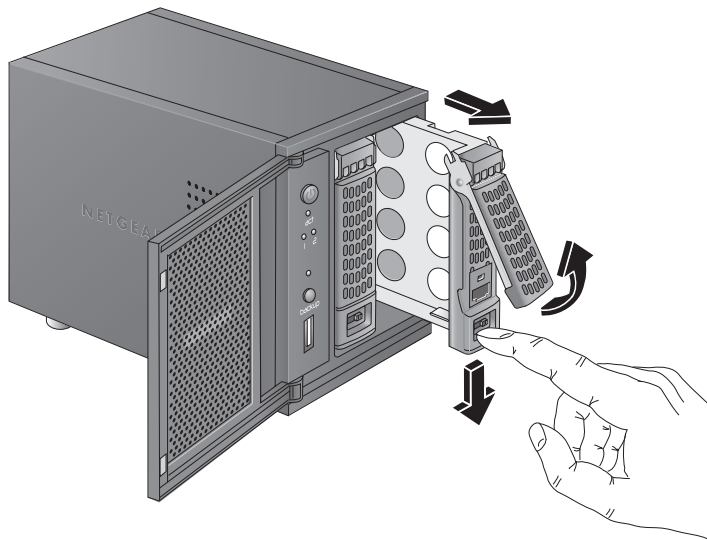
➤ **Чтобы подготовить устройство без дисков к первому запуску:**

1. Приобретите по крайней мере один жесткий диск из числа включенных в список совместимого оборудования NETGEAR.

См. [http://www.readynas.com/hard\\_disk\\_hcl](http://www.readynas.com/hard_disk_hcl).

Если вы используете предварительно отформатированный диск, ознакомьтесь с мерами предосторожности, перечисленными в подразделе *Предварительно отформатированные диски* на стр. 27.

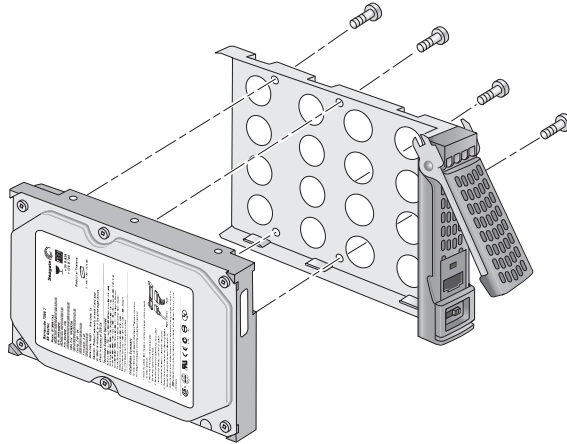
2. Вставьте диск в выключенное устройство следующим образом:
  - a. Нажмите на фиксатор лотка диска.



Фиксатор лотка выдвинется.



- b. Выдвиньте лоток с диском, извлеките диск и поместите в лоток новый диск. Закрепите диск на лотке винтами, поставляемыми в комплекте с устройством. Убедитесь в том, что разъемы диска обращены во внутреннюю часть отсека для дисков.



- c. Вдвиньте лоток с диском обратно в устройство и нажмите на ручку, чтобы зафиксировать диск.
3. Включите устройство.
4. При использовании предварительно отформатированных дисков перезагрузите устройство с восстановлением заводских настроек.

Подробнее см. в разделе [Меню загрузки](#) на стр. 16 и [Предварительно отформатированные диски](#) на стр. 27.

---

**Примечание.** При выполнении этого процесса стираются все данные и диск форматируется как X-RAID2™. Если вы используете предварительно отформатированный диск, содержащий данные, которые необходимо сохранить, то переместите их на внешний диск перед тем, как использовать предварительно отформатированный диск в устройстве ReadyNAS.

---

Процесс перезагрузки с заводскими настройками может продолжаться до 30 минут, пока устройство тестирует и форматирует диск, устанавливает операционную систему и создает том. Этот процесс может занять до 30 минут. Наблюдать за его выполнением можно в программе RAIDar. Дополнительные сведения о RAIDar см. в документе *Руководство по работе с ПО ReadyNAS RAIDiator 5.3 для домашнего использования*, доступном на веб-сайте <http://www.readynas.com/documentation>.

Если вы установили одновременно несколько дисков, они должны будут синхронизироваться. Это может занять несколько часов в зависимости от объема дисков. ReadyNAS можно будет продолжать использовать, однако до завершения синхронизации томов доступ будет затруднен.

# ReadyNAS Duo v2

---

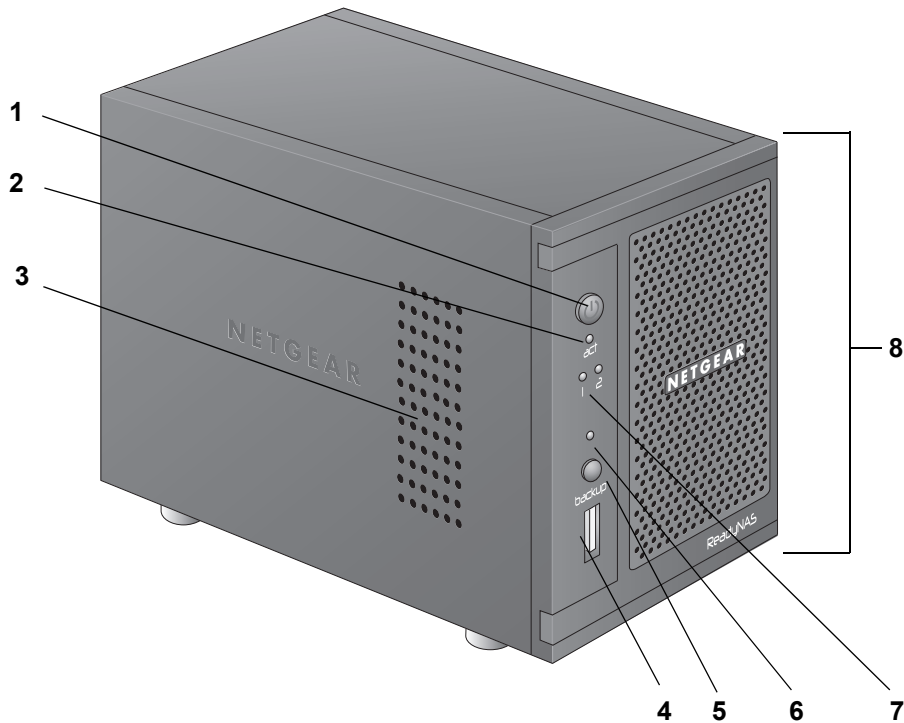
# 2

В данной главе приводится обзор физической конструкции ReadyNAS Duo v2 и содержатся следующие разделы:

- *Передние и боковые панели*
- *Отсеки для дисков*
- *Задняя панель*
- *Информация о состоянии*
- *Выключение системы*
- *Меню загрузки*

## Передние и боковые панели

На рисунке ниже показаны передние и боковые панели ReadyNAS Duo v2.

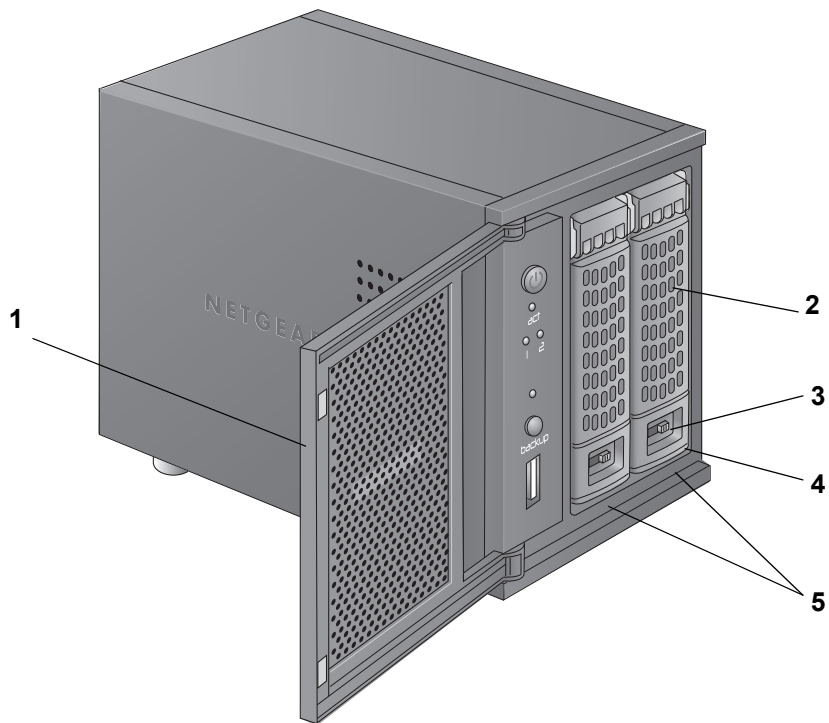


**Рис. 1** Передние и боковые панели ReadyNAS Duo v2

1. Кнопка и индикатор питания
2. Индикатор активности диска
3. Вентиляционное отверстие
4. Порт USB 2.0
5. Кнопка Backup (Резервное копирование)
6. Индикатор состояния USB и резервного копирования
7. Индикаторы диска 1 и диска 2
8. Дверца отсека для дисков

## Отсеки для дисков

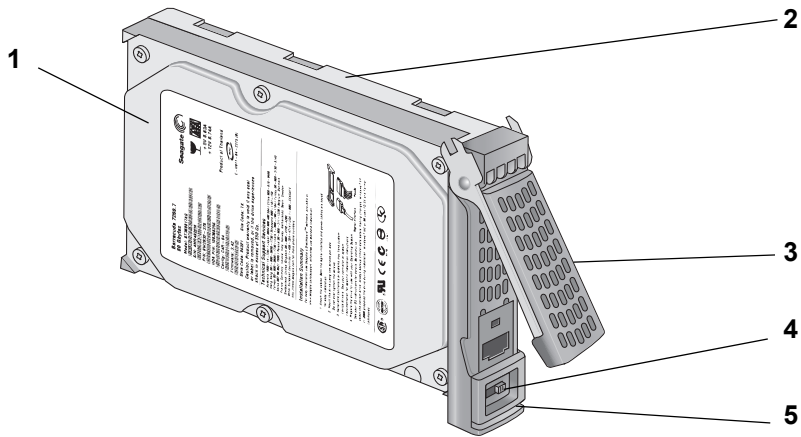
На рисунке ниже показаны отсеки для дисков ReadyNAS Duo v2.



**Рис. 2 Отсек для дисков ReadyNAS Duo v2**

1. Дверца отсека для дисков
2. Ручка лотка для диска
3. Скрытый механизм блокировки лотка для диска
4. Фиксатор лотка для диска
5. Отсеки для дисков

На рисунке ниже показан лоток для диска ReadyNAS Duo v2.

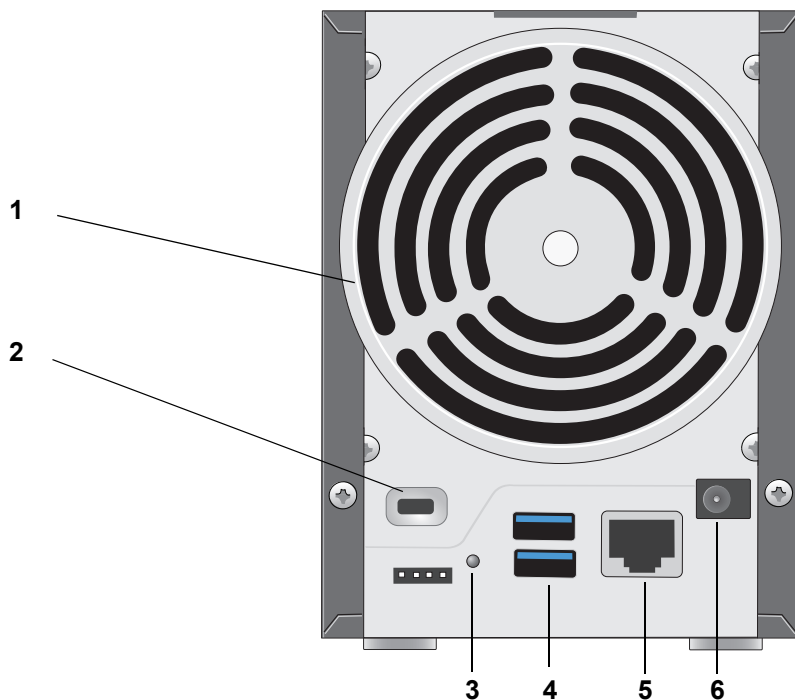


**Рис. 3 Лоток для диска ReadyNAS Duo v2**

1. Жесткий диск
2. Лоток для диска
3. Ручка лотка для диска
4. Скрытый механизм блокировки лотка для диска
5. Фиксатор лотка для диска

## Задняя панель

На рисунке ниже показана задняя панель ReadyNAS Duo v2.



**Рис. 4 Задняя панель ReadyNAS Duo v2**

1. Вытяжной вентилятор
2. Замок Kensington
3. Кнопка сброса
4. Порты USB 3.0
5. 1-гигабитный порт Ethernet со светодиодными индикаторами состояния
6. Гнездо адаптера питания

## Информация о состоянии

Информацию о состоянии устройства можно получить, изучив индикаторы, перечисленные в следующей таблице.

Индикатор	Описание
Кнопка и индикатор питания	Нажмите эту кнопку, чтобы включить ReadyNAS. Индикатор может находиться в трех состояниях: <ul style="list-style-type: none"> <li>• <b>Мигает.</b> Загрузка и выключение</li> <li>• <b>Горит</b> Включен</li> <li>• <b>Не горит.</b> Выключено</li> </ul>
Индикаторы дисков (1, 2)	Каждому отсеку для дисков соответствует индикатор на передней панели устройства. Индикаторы дисков могут находиться в трех состояниях: <ul style="list-style-type: none"> <li>• <b>Горит.</b> Питание подается, и диск работает нормально.</li> <li>• <b>Мигает.</b> Диск извлечен, неисправен или рассинхронизирован.</li> <li>• <b>Не горит.</b> Отсек для дисков пуст.</li> </ul>
Индикатор активности диска	Индикаторы активности дисков могут находиться в трех состояниях: <ul style="list-style-type: none"> <li>• <b>Мигает.</b> Диск активен.</li> <li>• <b>Не горит.</b> Диски неактивны.</li> </ul>
Индикаторы портов Ethernet на задней панели	В этот порт встроено два светодиодных индикатора: зеленый и желтый. Они используются для обозначения скорости передачи данных для этого порта и выполняемых операций: <ul style="list-style-type: none"> <li>• <b>Зеленый горит, желтый не горит.</b> Скорость соединения 1000 Мбит/с, передача данных не осуществляется</li> <li>• <b>Зеленый мигает, желтый не горит.</b> Скорость соединения 1000 Мбит/с, осуществляется передача данных</li> <li>• <b>Зеленый не горит, желтый горит.</b> Скорость соединения 10 Мбит/с или 100 Мбит/с, передача данных не осуществляется</li> <li>• <b>Зеленый не горит, желтый мигает.</b> Скорость соединения 10 Мбит/с или 100 Мбит/с, передача данных не осуществляется</li> <li>• <b>Зеленый не горит, желтый не горит.</b> Соединение отсутствует</li> </ul>

## Выключение системы

Выключить устройство можно следующими способами:

- **Использование кнопки питания**
  - **Рекомендуемый способ выключения** Дважды нажмите кнопку **Power** (Питание), чтобы начать корректное выключение .
  - **Принудительное выключение.** Если устройство не реагирует, отключите его.
- **Использование инструментальной панели ReadyNAS.** Дополнительные сведения об использовании инструментальной панели ReadyNAS для выключения Duo v2 см. в документе *Руководство по работе с ПО ReadyNAS RAIDiator 5.3 для домашнего использования*, который доступен на веб-сайте <http://www.readynas.com/documentation>.

## Меню загрузки

Используйте меню загрузки для перезагрузки или поиска и устранения неисправностей устройства ReadyNAS. Устройство поддерживает следующие режимы загрузки:

- **Normal** (Нормальный). Запускает процедуру нормального загрузки, как если бы она производилась при помощи кнопки питания.
- **Factory Default** (Заводские настройки). Запускает экспресс-тест диска, занимающий около 5 минут, а затем — 10-минутную паузу ожидания RAIDar. В течение 10-минутной паузы систему можно выключить без риска потери данных. Через 10 минут или в течение самой паузы, если была выбрана опция заводских настроек с RAIDar, выполняется процесс восстановления заводских настроек.



### ПРЕДУПРЕЖДЕНИЕ

**При выполнении процесса перезагрузки с заводскими настройками восстанавливаются заводские настройки, установленные по умолчанию, стираются все данные, сбрасываются все значения по умолчанию и диск переформатируется в X-RAID2.**

- **OS reinstall** (Переустановка ОС). Выполняется переустановка микрокода с внутренней флэш-памяти на диски. Режим переустановки ОС используется при повреждении конфигурационных файлов или системных сбоях. В режиме переустановки ОС также восстанавливаются значения по умолчанию некоторых настроек устройства, например настройки интернет-протоколов и пароля администратора.
- **Tech support** (Техническая поддержка). Запускается режим низкоуровневой диагностики. Режим технической поддержки следует использовать только по рекомендации представителя Службы технической поддержки NETGEAR.
- **Skip volume check** (Пропуск проверки тома). После системного сбоя система пытается просканировать том и исправить ошибки, используя проверку файловой системы. Если на диске будут обнаружены многочисленные проблемы, процесс может застопориться, не позволяя системе загрузиться. Данная опция используется для пропуска сканирования и загрузки системы.



### ПРЕДУПРЕЖДЕНИЕ

**Режим пропуска проверки тома следует использовать только по рекомендации представителя Службы технической поддержки NETGEAR. В противном случае может произойти потеря данных.**

- **Memory test** (Проверка памяти). Выполняется проверка памяти. Результат проверки отображается при помощи индикаторов устройства. Для интерпретации результатов проверки NETGEAR памяти обратитесь в Службу технической поддержки.
- **Disk test** (Проверка диска). Выполняется полная автономная проверка диска. Эта процедура может занять около 4 часов или более того, в зависимости от объема дисков. Все обнаруженные проблемы будут отображены в средствах обнаружения RAIDar.



➤ **Чтобы перейти в меню загрузки:**

1. Выключите устройство.
2. Используя выпрямленную канцелярскую скрепку, нажмите и удерживайте нажатой кнопку **Reset** (Сброс).
3. Нажмите кнопку **Power** (Питание), чтобы включить устройство.
4. Продолжайте нажимать на кнопку **Reset** (Сброс) до тех пор, пока не загорится индикатор на кнопке питания, индикаторы USB и состояния резервного копирования, диска 1 и диска 2.
5. Нажимайте кнопку **Backup** (Резервное копирование), чтобы перемещаться между пунктами меню.

Устройство показывает активный пункт меню загрузки при помощи индикаторов, как это указано в приведенной ниже таблице:

Режим загрузки	Индикатор состояния				
	Описание	Адаптер Индикатор	Индикатор Индикатор	Индикатор Индикатор	Индикатор Индикатор
Normal (Нормальный)	Индикатор питания горит.	<input checked="" type="checkbox"/>	<input type="checkbox"/>	<input type="checkbox"/>	<input type="checkbox"/>
Factory Default (Заводские настройки)	Индикатор диска 1 горит.	<input type="checkbox"/>	<input checked="" type="checkbox"/>	<input type="checkbox"/>	<input type="checkbox"/>
OS reinstall (Переустановка ОС)	Индикатор диска 2 горит.	<input type="checkbox"/>	<input type="checkbox"/>	<input checked="" type="checkbox"/>	<input type="checkbox"/>
Tech support (Техническая поддержка)	Индикатор USB и резервного копирования горит.	<input type="checkbox"/>	<input type="checkbox"/>	<input type="checkbox"/>	<input checked="" type="checkbox"/>
Skip volume check (Пропуск проверки тома)	Горят индикаторы питания и диска 1.	<input checked="" type="checkbox"/>	<input checked="" type="checkbox"/>	<input type="checkbox"/>	<input type="checkbox"/>
Memory test (Проверка памяти)	Горят индикаторы питания и диска 2.	<input checked="" type="checkbox"/>	<input type="checkbox"/>	<input checked="" type="checkbox"/>	<input type="checkbox"/>
Disk test (Проверка диска)	Горят индикаторы питания и USB и резервного копирования.	<input checked="" type="checkbox"/>	<input type="checkbox"/>	<input type="checkbox"/>	<input checked="" type="checkbox"/>

Условные обозначение:

- Вкл.:
- Выкл.:

6. Нажмите и отпустите кнопку **Reset** (Сброс), чтобы подтвердить выбор пункта меню загрузки.

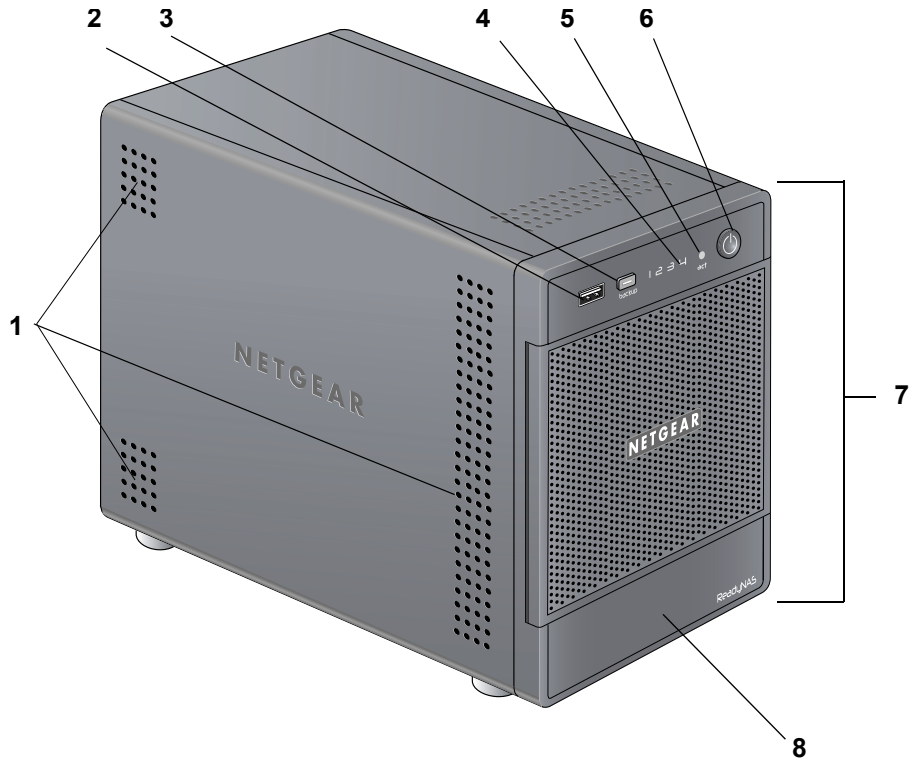
Система перезапустится в выбранном режиме.

В данной главе приводится обзор физической конструкции устройства ReadyNAS NV+ v2 и содержатся следующие разделы:

- *Передняя и боковая панели*
- *Отсеки для дисков*
- *Задняя панель*
- *Информация о состоянии*
- *Выключение системы*
- *Меню загрузки*

## Передняя и боковая панели

На рисунке ниже показана передняя и боковая панели устройства ReadyNAS NV+ v2.

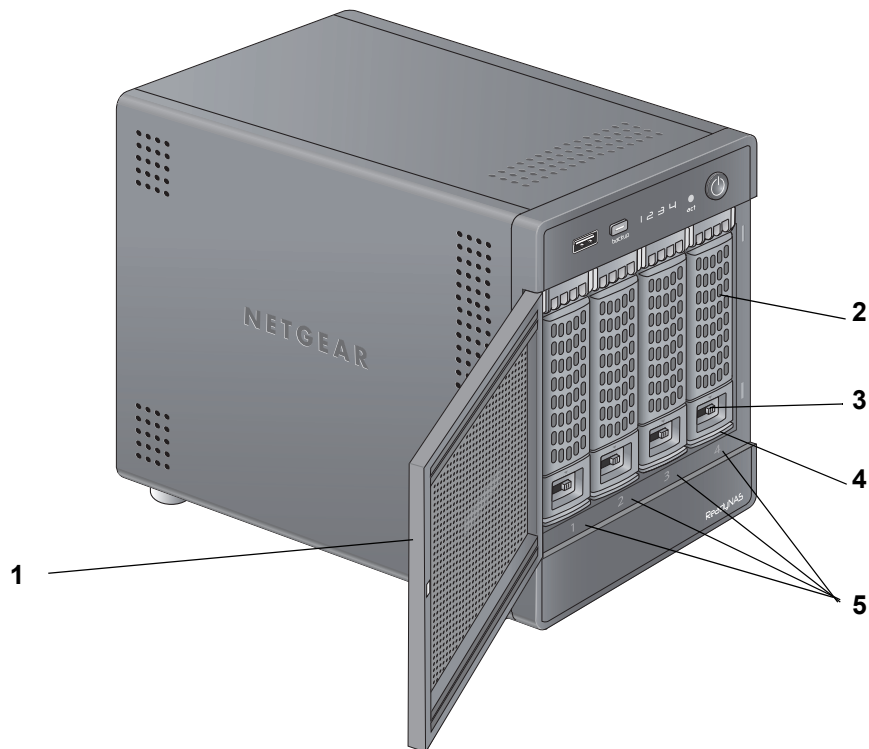


**Рис. 5** Передняя и боковая панели ReadyNAS NV+ v2

1. Вентиляционные отверстия
2. Порт USB 2.0
3. Кнопка и индикатор резервного копирования
4. Индикаторы дисков
5. Индикатор активности диска
6. Кнопка и индикатор питания
7. Дверца отсека для дисков
8. Экран состояния

## Отсеки для дисков

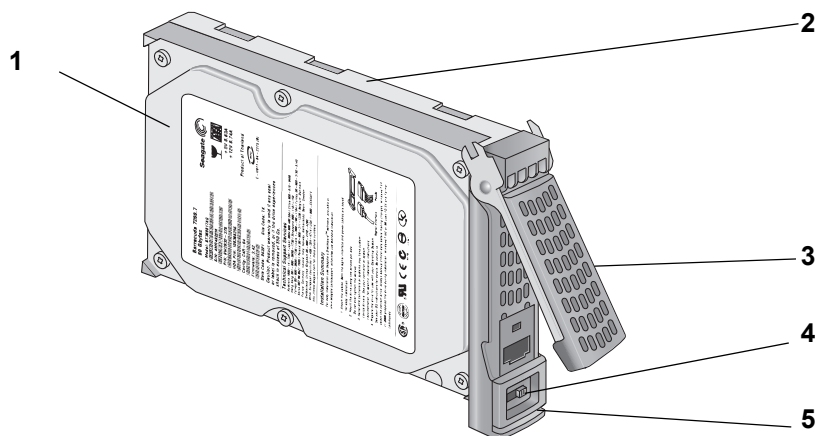
На рисунке ниже показаны отсеки для дисков ReadyNAS NV+ v2.



**Рис. 6 Отсек для дисков NV+ v2ReadyNAS**

1. Дверца отсека для дисков
2. Ручка лотка для диска
3. Скрытый механизм блокировки лотка для диска
4. Фиксатор лотка для диска
5. Отсеки для дисков

На рисунке ниже показан лоток для диска ReadyNAS NV+ v2 .

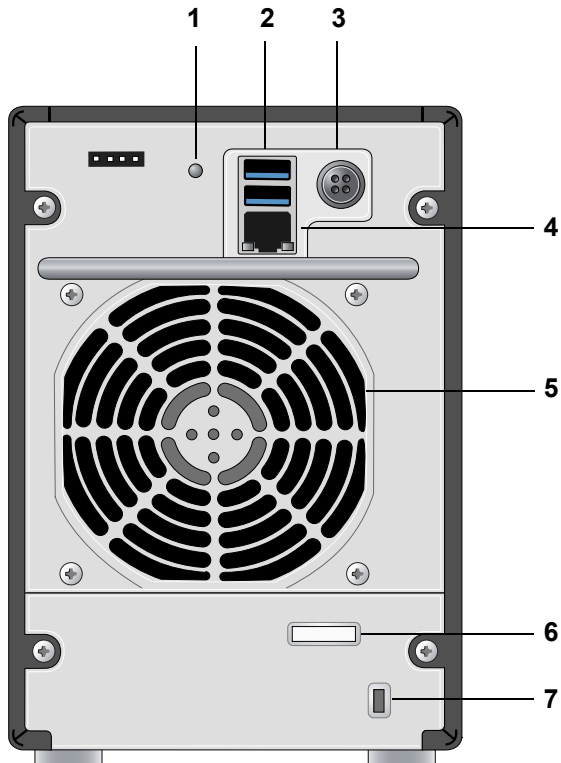


**Рис. 7 Лоток для диска ReadyNAS NV+ v2**

1. Жесткий диск
2. Лоток для диска
3. Ручка лотка для диска
4. Скрытый механизм блокировки лотка для диска
5. Фиксатор лотка для диска

## Задняя панель

На приведенном ниже рисунке показана задняя панель ReadyNASNV+ v2.



**Рис. 8 Задняя панель ReadyNASNV+ v2**

1. Кнопка сброса
2. Порты USB 3.0
3. Разъем кабеля питания
4. 1-гигабитный порт Ethernet со светодиодными индикаторами состояния
5. Вытяжной вентилятор
6. Зажим для кабеля
7. Замок Kensington

## Информация о состоянии

Информацию о состоянии устройства можно получить, изучив индикаторы, перечисленные в приведенной ниже таблице.

Индикатор	Описание
Кнопка и индикатор питания	Эта кнопка служит для включения ReadyNAS. Индикатор может находиться в трех состояниях: <ul style="list-style-type: none"> <li>• <b>Мигает.</b> Загрузка и выключение</li> <li>• <b>Горит</b> Включено</li> <li>• <b>Не горит.</b> Выключено</li> </ul>
Индикаторы дисков (1, 2, 3, 4)	Каждому отсеку для дисков соответствует индикатор на передней панели устройства. Индикаторы дисков могут находиться в трех состояниях: <ul style="list-style-type: none"> <li>• <b>Горит.</b> Питание подается, и диск работает нормально.</li> <li>• <b>Мигает.</b> Диск извлечен, неисправен или рассинхронизирован.</li> <li>• <b>Не горит.</b> Отсек для дисков пуст.</li> </ul>
Индикатор активности диска	Индикаторы активности дисков могут находиться в трех состояниях: <ul style="list-style-type: none"> <li>• <b>Мигает.</b> Диск активен.</li> <li>• <b>Не горит.</b> Диски неактивны.</li> </ul>
Индикаторы портов Ethernet на задней панели	В этот порт встроено два светодиодных индикатора: зеленый и желтый. Они используются для обозначения скорости передачи данных для этого порта и выполняемых действий: <ul style="list-style-type: none"> <li>• <b>Зеленый горит, желтый не горит.</b> Скорость соединения 1000 Мбит/с, действия не выполняются</li> <li>• <b>Зеленый мигает, желтый не горит.</b> Скорость соединения 1000 Мбит/с, действия выполняются</li> <li>• <b>Зеленый не горит, желтый горит.</b> Скорость соединения 10 Мбит/с или 100 Мбит/с, действия не выполняются</li> <li>• <b>Зеленый не горит, желтый мигает.</b> Скорость соединения 10 Мбит/с или 100 Мбит/с, действия не выполняются</li> <li>• <b>Зеленый не горит, желтый не горит.</b> Соединение отсутствует</li> </ul>

## Выключение системы

Выключить устройство можно следующими способами:

- Использование кнопки питания
  - **Рекомендуемый способ выключения:** Для корректного выполнения выключения дважды нажмите кнопку **Power** (Питание).
  - **Принудительное выключение.** Если устройство не реагирует, отключите его от сети питания.
- **Использование инструментальной панели ReadyNAS.** Дополнительные сведения об использовании инструментальной панели ReadyNAS для выключения NV+ v2 см. в документе *Руководство по работе с ПО ReadyNAS RAIDiator 5.3 для домашнего использования*, который доступен на веб-сайте <http://www.readynas.com/documentation>.

## Меню загрузки

Используйте меню загрузки для перезагрузки или поиска и устранения неисправностей устройства ReadyNAS. Устройство поддерживает следующие режимы загрузки:

- **Normal** (Нормальный). Запускает процедуру нормальной загрузки, как если бы она производилась при помощи кнопки питания.
- **Factory Default** (Заводские настройки). Запускает экспресс-тест диска, занимающий около 5 минут, а затем — 10-минутную паузу ожидания RAIDar. В течение 10-минутной паузы систему можно выключить без риска потери данных. Через 10 минут или в течение самой паузы, если была выбрана опция заводских настроек с RAIDar, выполняется процесс восстановления заводских настроек.



### ПРЕДУПРЕЖДЕНИЕ

**При выполнении процесса перезагрузки с заводскими настройками восстанавливаются заводские настройки, установленные по умолчанию, стираются все данные, сбрасываются все значения по умолчанию и диск переформатируется в X-RAID2.**

- **OS reinstall** (Переустановка ОС). Выполняется переустановка микрокода с внутренней флэш-памяти на диски. Режим переустановки ОС используется при повреждении конфигурационных файлов или системных сбоях. В режиме переустановки ОС также восстанавливаются значения по умолчанию некоторых настроек устройства, например настройки интернет-протоколов и пароля администратора.
- **Tech support** (Техническая поддержка). Запускается режим низкоуровневой диагностики. Режим технической поддержки следует использовать только по рекомендации представителя Службы технической поддержки NETGEAR.
- **Skip volume check** (Пропуск проверки тома). После системного сбоя система пытается просканировать том и исправить ошибки, используя проверку файловой системы. Если на диске будут обнаружены многочисленные проблемы, процесс может застопориться, не позволяя системе загрузиться. Данная опция используется для пропуска сканирования и загрузки системы.



### ПРЕДУПРЕЖДЕНИЕ

**Режим пропуска проверки тома следует использовать только по рекомендации представителя Службы технической поддержки NETGEAR. В противном случае может произойти потеря данных.**



- **Memory test** (Проверка памяти). Выполняется проверка памяти. Результат проверки отображается при помощи индикаторов устройства. Для интерпретации результатов проверки NETGEAR памяти обратитесь в Службу технической поддержки.
- **Disk test** (Проверка диска). Выполняется полная автономная проверка диска. Эта процедура может занять около 4 часов или более того, в зависимости от размера дисков. Информация обо всех проблемах будет отображена в средствах обнаружения RAIDar.

➤ **Чтобы перейти в меню загрузки:**

1. Выключите устройство.
2. Используя выпрямленную канцелярскую скрепку, нажмите и удерживайте нажатой кнопку **Reset** (Сброс).
3. Нажмите кнопку **Power** (Питание), чтобы включить устройство.
4. Продолжайте нажимать кнопку **Reset** (Сброс) до тех пор, пока на экране состояний не отобразится приглашение в меню запуска.
5. Нажимайте кнопку **Backup** (Резервное копирование), чтобы перемещаться между пунктами меню.

На экране состояний отображается текущий пункт меню запуска.

6. Когда на экране отобразится требуемый пункт, нажмите и отпустите кнопку **Reset** (Сброс), чтобы подтвердить выбор пункта меню запуска.

Система перезапустится в выбранном режиме.

Для систем хранения ReadyNAS используйте только поддерживаемые диски. При использовании неподдерживаемых дисков NETGEAR служба технической поддержки не будет оказывать поддержку. Перечень поддерживаемых дисков см. в Hardware Compatibility List (списке совместимых дисков) NETGEAR на веб-сайте [http://www.readynas.com/hard\\_disk\\_hcl](http://www.readynas.com/hard_disk_hcl).

Дополнительные сведения о настройке дисков в системе хранения ReadyNAS см. в документе *Руководство по работе с ПО ReadyNAS RAIDiator 5.3 для домашнего использования*, доступном на веб-сайте <http://www.readynas.com/documentation>.

В этой главе содержатся следующие подразделы.

- *Предварительно отформатированные диски*
- *Добавление диска*
- *Уведомление о вышедшем из строя диске*
- *Замена диска*

## Предварительно отформатированные диски

При использовании предварительно отформатированных дисков в вашем устройстве ReadyNAS следует принять меры предосторожности, перечисленные в приведенной ниже таблице.

**Табл. 1. Правила работы с предварительно отформатированными дисками**

Состояние устройства	Мера предосторожности
В устройстве ReadyNAS нет дисков (устройство без дисков)	<p>Включите устройство и вставьте диск, как это описано в разделе <a href="#">Устройства без дисков</a> на стр. 8. Затем перезапустите устройство с заводскими настройками по умолчанию, как описано в разделе <a href="#">Меню загрузки</a> на стр. 16.</p> <p><b>Примечание.</b> При выполнении этого процесса стираются все данные и предварительно отформатированный диск переформатируется в X-RAID2. Если необходимо сохранить данные на диске, следует перенести их на внешний диск, прежде чем использовать предварительно отформатированный диск в устройстве ReadyNAS.</p> <p>Без выполнения процедур, описанных ниже, использовать предварительно отформатированные диски в устройстве нельзя. Например, при попытке использования диска, который был отформатирован для использования в Duo v1, NV+ v1 или операционной системе Windows, в RAIDag будет отображено сообщение об ошибке “Corrupt Root” (Поврежден корневой каталог).</p>
Устройство ReadyNAS работает с одним или более дисками	<p>Не отключая устройство, вставьте диск в пустой отсек как описано в разделе <a href="#">Добавление диска</a> на стр. 28. Устройство автоматически отформатирует диск в тот же формат, что и уже установленные диски.</p> <p><b>Примечание.</b> При выполнении этого процесса стираются все данные с предварительно отформатированного диска. Если необходимо сохранить данные на диске, следует перенести их на внешний диск, прежде чем использовать предварительно отформатированный диск в устройстве ReadyNAS.</p>

Предварительно отформатированные диски должны указываться в Hardware Compatibility List (списке совместимых устройств), NETGEAR который доступен на веб-сайте [http://www.readynas.com/hard\\_disk\\_hcl](http://www.readynas.com/hard_disk_hcl).

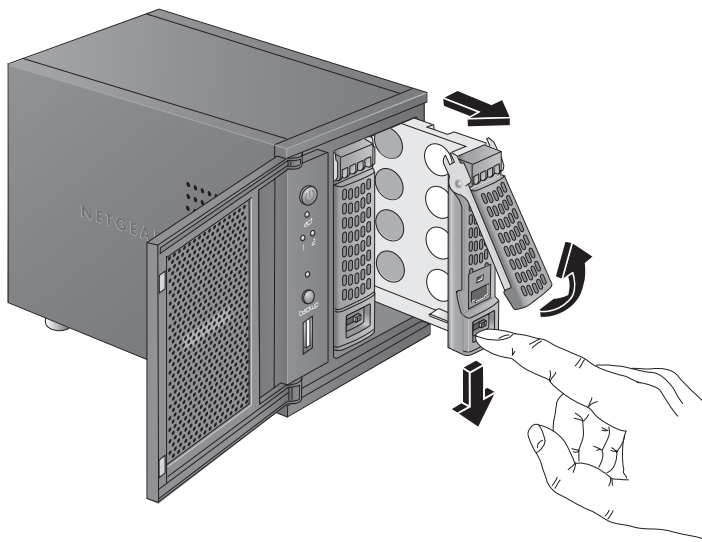
## Добавление диска

Можно добавить диск в пустой отсек. Выключать устройство перед добавлением диска не требуется.

При добавлении к устройству Duo v2, NV+ v2 предварительно отформатированного диска ознакомьтесь с мерами предосторожности в разделе [Предварительно отформатированные диски](#) на стр. 27.

### ➤ Чтобы добавить диск:

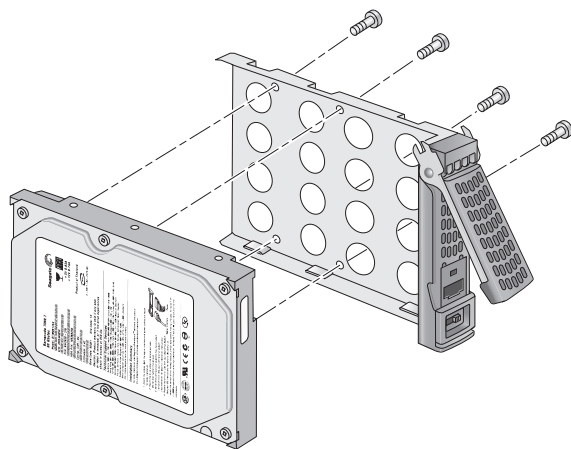
1. Нажмите на фиксатор лотка диска.



Фиксатор лотка выдвинется.

2. Выдвиньте лоток с диском, извлеките диск и поместите в лоток новый диск. Закрепите диск на лотке винтами, поставляемыми в комплекте с устройством.

Убедитесь в том, что разъемы диска обращены во внутреннюю часть отсека для дисков.



3. Вдвиньте лоток с диском обратно в устройство и нажмите на ручку, чтобы зафиксировать диск.

Том автоматически синхронизируется с новым диском в фоновом режиме. Это может занять несколько часов в зависимости от объема дисков. ReadyNAS можно будет продолжать использовать, однако до завершения синхронизации томов доступ будет затруднен. По завершении процесса вы получите уведомление по электронной почте.

При добавлении диска в устройство, где еще нет дисков, дополнительные сведения о методах первоначального обнаружения устройства в локальной сети при помощи RAIDar см. в документе *Руководство по работе с ПО ReadyNAS RAIDiator 5.3 для домашнего использования*, доступном на веб-сайте <http://www.readynas.com/documentation>.

## Уведомление о вышедшем из строя диске

В случае ошибки диска пользователю отправляется соответствующее уведомление по электронной почте. Адрес для отправки уведомлений необходимо заранее указать в настройках. Кроме того, на инструментальной панели ReadyNAS приводятся дополнительные сведения о диске, в работе которого произошла ошибка.

NETGEAR рекомендует заменять вышедшие из строя диски идентичными. Используйте инструментальную панель ReadyNAS для определения производителя и модели установленного в устройстве диска.

Дополнительные сведения о настройке уведомлений по электронной почте и использования инструментальной панели ReadyNAS см. в документе *Руководство по работе с ПО ReadyNAS RAIDiator 5.3 для домашнего использования*, доступном на веб-сайте <http://www.readynas.com/documentation>.



### **ПРЕДУПРЕЖДЕНИЕ**

**Вне зависимости от количества установленных в устройство дисков держите отсеки для дисков закрытыми лотками, чтобы обеспечить надлежащий воздухообмен.**

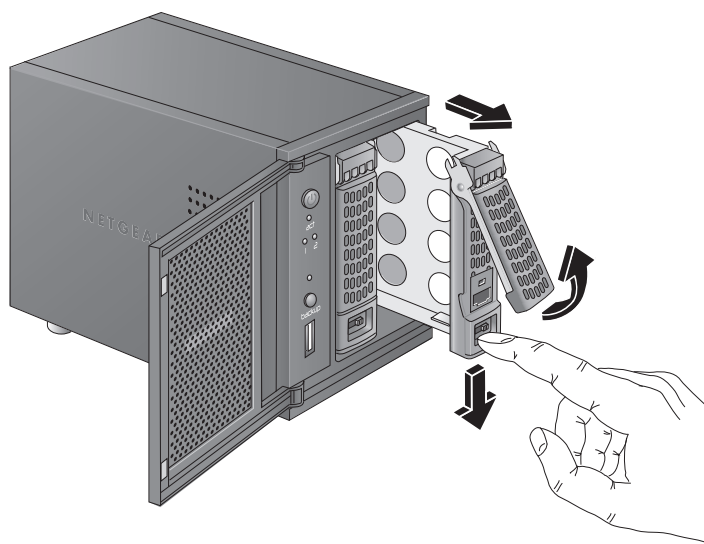
## Замена диска

В случае выхода диска из строя устройство отправляет по электронной почте уведомление об этом и сообщает о необходимости замены диска. ReadyNAS снабжен отсеками для "горячей" замены дисков, поэтому в процессе замены вам не придется отключать устройство.

Если вы заменяете диск предварительно отформатированным диском, ознакомьтесь с мерами предосторожности в разделе [Предварительно отформатированные диски](#) на стр. 27.

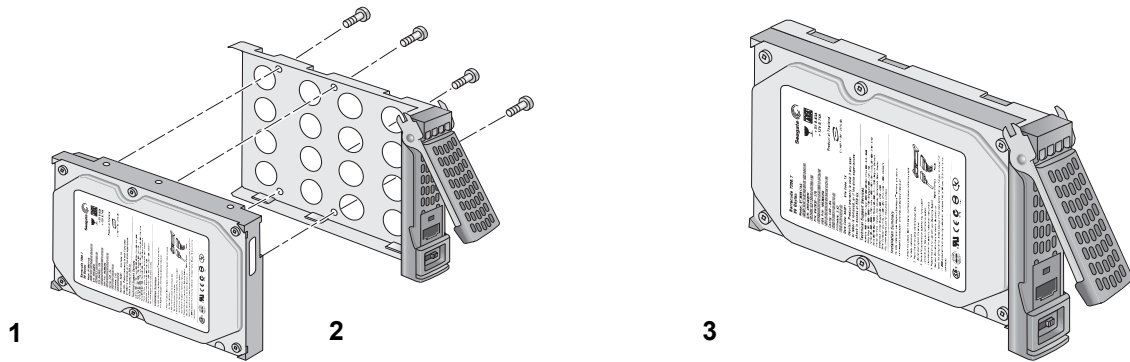
### ➤ Замена диска

1. Нажмите на фиксатор лотка диска.



Фиксатор лотка диска выдвинется.

2. Выдвиньте лоток с диском и замените диск.



1. Жесткий диск
2. Пустой лоток для диска
3. Лоток для диска в сборке

Убедитесь в том, что разъемы диска обращены во внутреннюю часть отсека для дисков.

3. Вдвиньте лоток с диском обратно в устройство и нажмите на ручку, чтобы зафиксировать диск.

Том автоматически синхронизируется с новым диском в фоновом режиме. Это может занять несколько часов в зависимости от объема дисков. ReadyNAS можно будет продолжать использовать, однако до завершения синхронизации томов доступ будет затруднен. По завершении процесса вы получите уведомление по электронной почте.

# Заводские настройки и технические характеристики

---



В данном приложении содержатся следующие разделы:

- *Заводские настройки, используемые по умолчанию*
- *Технические характеристики Duo v2*
- *Технические характеристики NV+ v2*



## Заводские настройки, используемые по умолчанию

В приведенной ниже таблице перечислены заводские настройки по умолчанию для ReadyNAS Duo v2 и NV+ v2.

Функция	По умолчанию
Имя для входа в систему	
Адрес входа для пользователя, если устройство ReadyNAS не подключено к серверу DHCP	https://192.168.168.168/admin
Имя администратора (вводится с учетом регистра)	admin
Пароль администратора (вводится с учетом регистра)	password
Управление	
Конфигурация системы	Конфигурация и отслеживание состояния с помощью веб-средств инструментальной панели ReadyNAS
Средство обнаружения устройств, мониторинг состояния нескольких устройств и форматирование RAID-массива	RAIDar для Windows, Mac и Linux
Соединения LAN	
MAC-адрес	См. табличку на устройстве
Размер MTU	1500
Порт Ethernet	Автоматически опрашиваемое 10/100/1000BASE-T, RJ-45
IP-адрес LAN	Назначается по DHCP

## Технические характеристики Duo v2

Система хранения ReadyNAS Duo v2 соответствует следующим техническим требованиям:

### Общие:

- 2-дисковое хранилище
- Одноядерный процессор Marvell
- 256 МБ DDR3
- 1-гигабитный порт Ethernet
- Один порт USB 2.0 (на передней панели)
- Два порта USB 3.0 (на задней панели)
- X-RAID2

### Физические размеры (В x Ш x Г):

- 142 x 101 x 220 мм
- 5,60 x 3,98 x 8,70 дюйма

### Вес:

- 2,07 кг / 4,56 фунта (без дисков)

### Потребляемая мощность:

- Номинальная: 24,2 Вт (с двумя дисками по 1 Тбайт)
- В режиме ожидания: 21,3 Вт

### Электрические характеристики:

- Питание: 12 В, 5 А, постоянный ток

### Температурные характеристики:

- Программно управляемый вентилятор охлаждения корпуса (диаметр 92 мм)
- Автоматическое отключение при перегреве с уведомлением по эл. почте

### Параметры окружающей среды:

- От 32 до 104 °F
- От 20 до 80 % влажности (без образования конденсата)
- Соответствие FCC, UL, CE, RoHS, C-tick, VCCI, CCC, KCC

## Технические характеристики NV+ v2

Система хранения ReadyNAS NV+ v2 соответствует следующим техническим требованиям:

### Общие:

- 4-дисковое хранилище
- Одноядерный процессор Marvell
- 256 МБ DDR3
- 1-гигабитный порт Ethernet
- Один порт USB 2.0 (на передней панели)
- Два порта USB 3.0 (на задней панели)
- X-RAID2

### Физические размеры (В x Ш x Г):

- 170 x 250 x 285 мм
- 6,70 x 10,00 x 11,20 дюйма

### Вес:

- 6,70 кг (14,90 фунта) без дисков

### Потребляемая мощность

- Номинальная: 48,4 Вт (с четырьмя дисками по 1 Тбайт)
- В режиме ожидания: 41,1 Вт

### Электрические характеристики:

- Питание: 12 В, 5 А, постоянный ток

### Температурные характеристики:

- Программно управляемый вентилятор охлаждения корпуса (диаметр 92 мм)
- Автоматическое отключение при перегреве с уведомлением по эл. почте

### Параметры окружающей среды:

- От 32 до 104 °F
- От 20 до 80 % влажности (без образования конденсата)
- Соответствие FCC, UL, CE, RoHS, C-tick, VCCI, CCC, KCC

## Меры по обеспечению безопасности

1. Электророзетка должна быть расположена в легкодоступном месте поблизости от устройства.
2. Ознакомьтесь с предупреждениями по работе со встроенной батареей.



### **ОПАСНО!**

ПРИ УСТАНОВКЕ БАТАРЕИ НЕПРАВИЛЬНОГО ТИПА СУЩЕСТВУЕТ ВЕРОЯТНОСТЬ ЕЕ ВЗРЫВА. УТИЛИЗИРУЙТЕ ИСПОЛЬЗОВАННЫЕ БАТАРЕИ В СООТВЕТСТВИИ С СУЩЕСТВУЮЩИМИ ИНСТРУКЦИЯМИ.

3. Подключайте устройства и связанные с ними соединения LAN только к оборудованию, находящемуся в том же здании.

## Правила электробезопасности

Выполняйте основные правила электробезопасности, предохраняя себя от травм, а ReadyNAS от повреждений:

- Уясните расположение переключателя питания на корпусе, а также переключателя аварийного отключения электроснабжения комнаты, автомата защиты сети или электрической розетки. Тогда в случае проблем с электричеством вы сможете быстро отключить напряжение от системы.
- Всегда отключайте питание системы при снятии или установке основных компонентов системы, таких как материнская плата или модули памяти. При отключении питания следует сначала выключить систему программно, а затем отсоединить кабели питания от всех блоков питания системы.
- Работая с электрооборудованием, пользуйтесь одной рукой. Это делается во избежание поражения электрическим током при замыкании цепи через руки. Пользуйтесь металлическими инструментами с особой осторожностью, поскольку они могут повредить электрические компоненты или цепи, соприкоснувшись с ними.
- Не используйте коврики, предназначенные для снижения электростатического заряда, в качестве защиты от поражения электрическим током. Вместо этого воспользуйтесь резиновыми ковриками, специально предназначенными для электроизоляции.
- Используйте только кабели питания с заземлением и включайте их в заземленные розетки.

## Общие меры предосторожности

Выполняйте следующие правила, общей безопасности:

- Содержите пространство вокруг ReadyNAS в чистоте и порядке.
- Ознакомьтесь с приведенными в данном руководстве техническими параметрами используемой модели ReadyNAS.
- Замену встроенных батарей осуществляйте только на аналогичные батареи или на эквивалентные по типу из числа рекомендованных производителем. Утилизируйте использованные батареи в соответствии с инструкциями производителя.



### ОПАСНО!

Неверная установка батарей приводит к смене их полярности и создает опасность взрыва.

- Впаиваемые заменяемые предохранители материнской платы: осуществлять замену самовосстанавливающихся предохранителей PTC (с положительным температурным коэффициентом) материнской платы может только специально обученный специалист, используя при этом только новые предохранители, полностью идентичные заменяемым. За более полной информацией и помощью обращайтесь в Службу технической поддержки.

## Меры защиты от электростатического разряда (ESD)

Электростатический разряд (ESD) происходит, когда два объекта с разными электрическими зарядами соприкасаются друг с другом. Электростатический разряд нейтрализует эту разницу потенциалов, что может повредить электронные компоненты и цепи печатных плат. Следующие меры обычно бывают достаточны для нейтрализации разницы потенциалов до контакта с оборудованием и защиты его от ESD:



- Используйте антистатические браслеты, специально предназначенные для защиты от статического разряда.
- Храните все компоненты и печатные платы (PCB) в предназначенных для этого антистатических пакетах.
- Прикоснитесь к заземленному металлическому предмету прежде, чем извлекать материнскую плату из антистатического пакета.
- Не позволяйте компонентам печатной платы приходить в соприкосновение с одеждой, которая может нести заряд, даже если вы надели антистатический браслет.
- Берите материнскую плату только за края; не касайтесь ее компонентов, микросхем периферийных устройств, модулей памяти или контактов.
- Когда вы берете в руки микросхему или модуль, не прикасайтесь к их выводам.
- Неиспользуемые материнские платы и периферийные устройства положите обратно в антистатические пакеты.
- Для обеспечения надежного заземления убедитесь в том, что корпус компьютера обеспечивает устойчивый контакт между источником питания, кожухом, крепежными винтами и материнской платой.

# Уведомление о соответствии

---



## **Информация о соответствии нормативам**

В этой главе представлены пользовательские требования к эксплуатации продукта в соответствии с региональными законами об использовании спектра радиочастот и работе радиоустройств. Отказ конечного пользователя от соблюдения соответствующих требований может привести к незаконной эксплуатации и наложению взысканий с конечного пользователя в соответствии с применимыми законами региональных органов власти.

Микрокод продукта ограничивает эксплуатацию только до каналов, разрешенных в определенном регионе или стране. Тем не менее, все опции, описанные в этом руководстве пользователя, могут быть недоступны в вашей версии продукта.

## **Требования FCC по эксплуатации в США**

### **Информации FCC для пользователя**

Этот продукт не содержит каких-либо компонентов для обслуживания самим пользователем и должен быть использован только с утвержденными антеннами. Любые изменения или модификации продукта аннулируют все применимые сертификаты соответствия и разрешения регулирующих органов.

Данное устройство соответствует требованиям части 15 правил FCC. Работа устройства удовлетворяет следующим условиям: (1) данное устройство не может вызывать помехи для других устройств и (2) данное устройство должно принимать любые помехи, в том числе помехи, которые затрудняют работу устройства.

### **Правила FCC по воздействию на человеческий организм**

Это оборудование соответствует требованиям FCC по ограничениям радиационного воздействия, установленным для неконтролируемой среды. Это оборудование необходимо устанавливать и использовать таким образом, чтобы минимальное расстояние от радиатора до тела человека составляло 20 см.

Запрещается эксплуатировать этот передатчик совместно с другими антеннами или передатчиками или размещать его вблизи них.

### **Декларация о соответствии FCC**

Мы, компания NETGEAR, Inc. (адрес: 350 East Plumeria Drive, San Jose, CA 95134), заявляем с исключительной ответственностью, что устройства NETGEAR ReadyNAS Duo v2 и NV+ v2 соответствует части 15 норм FCC.

При эксплуатации устройства должны соблюдаться два следующих условия.

- Данное устройство не должно быть источником сильных помех;
- Данное устройство должно работать в условиях помех, включая те, которые могут вызывать сбои в работе.

### **Предупреждения и инструкции по электромагнитным помехам FCC**

Данное устройство протестировано и признано соответствующим требованиям, предъявляемым к цифровым устройствам класса В, согласно части 15 правил FCC. Эти ограничения разработаны с целью обеспечения защиты от помех при установке в домашних условиях. Данное оборудование использует и может излучать электромагнитные волны в радиодиапазоне. В случае установки и эксплуатации с нарушением инструкций производителя устройство может стать источником сильных помех для радиоприема. Однако и в случае установки с соблюдением инструкций отсутствие помех не гарантируется.

Если данное устройство создает помехи радио- и телевизионному приему, что можно определить путем выключения и включения устройства, пользователь может попытаться устранить помехи одним или несколькими следующими способами.

- Изменить направление или местоположение приемной антенны.
- Увеличить расстояние между устройством и приемником.
- Подключить устройство и радиоприемник в сетевые электророзетки разных цепей питания.
- Обратиться за помощью к поставщику или специалисту по теле- и радиотехнике.

Изменения данного продукта, за исключением явно подтвержденных компанией NETGEAR, Inc., могут привести к аннулированию права пользователя на эксплуатацию данного оборудования.

### **Требования относительно радиопомех Управления связи Канады**

Данные цифровые устройства NETGEAR ReadyNAS Duo v2 и NV+ v2 не превышают ограничения класса В по излучению цифровыми устройствами радиопомех, изложенные в стандартах по радиопомехам управления связи Канады.

## Европейский Союз

Устройства NETGEAR ReadyNAS Duo v2 и NV+ v2 соответствуют основным требованиям директив EU EMC 2004/108/EC и директивы на низковольтное оборудование 2006/95/EC, что подтверждается применением следующих методик испытаний и стандартов:

- EN55022: 2006 г. / A1: 2007 г.
- EN55024: 1998 г. / A1: 2001 г. / A2: 2003 г.
- EN60950-1: 2005 г., вторая редакция
- EN 61000-3-2 2006 г.
- EN 61000-3-3 1995 г. с/A1: 2001 г. +A2: 2005 г.



# Указатель

## Е

ESD **37**

## Ф

FCC **38**

## Н

NV+ v2 **18**

## Б

батарея **36**

безопасность **36, 37**

боковая панель

Duo v2 **11**

NV+ v2 **19**

## В

выключение системы **15, 23**

Duo v2 **15**

NV+ v2 **23**

выключение, корректное

Duo v2 **15**

NV+ v2 **23**

выключение, принудительное

Duo v2 **15**

NV+ v2 **23**

выключение, рекомендуемое

Duo v2 **15**

NV+ v2 **23**

## Д

Декларация о соответствии **39**

диск

добавление **28**

замена **30**

ошибка **29**

поддерживаемый **26**

предварительно отформатированный **27**

## З

заводские настройки, используемые по умолчанию

Duo v2 **33**

NV+ v2 **33**

задняя панель

Duo v2 **14**

NV+ v2 **22**

## И

информация о состоянии

Duo v2 **15**

NV+ v2 **23**

## Л

лоток для диска

Duo v2 **13**

NV+ v2 **21**

## М

меню загрузки

Duo v2 **16**

NV+ v2 **24**

меры по обеспечению безопасности **36**

место установки **7**

местоположение устройства **7**

## Н

неисправный диск **29**

## О

общие меры безопасности **37**

отсек для дисков

Duo v2 **12**

NV+ v2 **20**

## П

передняя панель

Duo v2 **11**

NV+ v2 **19**

поддерживаемые диски **26**  
предварительно отформатированные диски **27**

## С

светодиодные индикаторы

Duo v2 **15**

NV+ v2 **23**

синхронизация томов **9, 29, 31**

соответствие стандартам **38**

состояние системы

Duo v2 **15**

NV+ v2 **23**

состояние, система

Duo v2 **15**

NV+ v2 **23**

Список совместимого оборудования **7, 26, 27**

## Т

техническая поддержка **2**

технические характеристики

Duo v2 **34**

NV+ v2 **35**

товарные знаки **2**

требования к системе **7**

## У

уведомления по эл. почте **29**

устранение неисправностей при помощи меню загрузки

Duo v2 **16**

NV+ v2 **24**

устройства без дисков **8, 27**

устройство, местоположение **7**

## Э

электрическая розетка **36**

электробезопасность **36**

электростатический разряд **37**